

Nr. 34



Agritubel





AGRITUBEL AN IHRER SEITE

AGRITUBEL - IHR SPEZIALIST FÜR ZUCHTAUSSTATTUNG

Seit dreißig Jahren ENTWICKELT, INNOVIERT, FERTIGT und VERTREIBT AGRITUBEL Stalleinrichtungen für die Viehzucht.

Die Landwirtschaft befindet sich im Wandel. Neue Produkte KONZIPIEREN, heißt, die Auflagen der Tierhaltung und die neuesten Entwicklungen im Bereich der Produktionssysteme zu berücksichtigen. Ein Team an Viehzuchtspezialisten widmet sich der Integration der Vorgaben und der Herstellung INNOVATIVER Produkte für Züchter.

HERSTELLEN heißt, in der Lage zu sein, Produkte in der erforderlichen Menge mit der erforderlichen Qualität zu produzieren, um den Anforderungen der Vertriebshändler und Züchter gerecht zu werden. HERSTELLEN heißt auch, dass über 120 Mitarbeiter, die in der Region Nouvelle Aquitaine fest verwurzelt sind, modernste Technologien mit ihrer Erfahrung im Bereich der Metallverarbeitung verbinden. Auf einer drei Hektar großen Fläche werden regelmäßig größere Investitionen getätigt, um diese Qualität und diese Produktionsziele zu gewährleisten.

VERTRIEBSHÄNDLER zu sein, heißt, die Produktsortimente unter Berücksichtigung des Bedarfs eines jeden von Ihnen auf den Markt zu bringen. Unser Vertriebsteam ist in den Zuchtbetrieben dauerhaft präsent und steht Ihnen für landwirtschaftliche Projekte in und außerhalb Frankreichs zur Verfügung.

BEI AGRITUBEL geht man auf Ihre Wünsche ein. Unsere Teams legen Wert auf hochwertige Produkte und zuverlässige Dienstleistungen in unserem Vertriebsnetz und bei den Züchtern.

Agritubel ist ein wertvoller Partner, der Sie bei Ihrem Projekt berät und Sie bei jedem Schritt der Umsetzung begleitet.

Sie finden in diesem Katalog unser gesamtes Produktsortiment sowie unsere neusten Innovationen, um Ihren Beruf professionell zu gestalten.

Wir freuen uns auf Sie

Ihr Team von Agritubel



KONTAKTDATEN

Tel.: +33 549 988 070

Fax: +33 549 981 977

contact@agritubel.com

8 rue des Forges - CS40094 - 86202 LOUDUN Cedex



1

**Fressgitter für
Rinder**

Seite 4 - Seite 23

**ABTRENNUNGEN,
TORE & ZUBEHÖR**

Seite 24 - Seite 45



2



3

**AUSSTATTUNG
FÜR KÄLBER**

Seite 46 - Seite 53

LIEGEBOXEN

Seite 54 - Seite 69



4



5

**AUSSTATTUNG
FÜR DIE WEIDE**

Seite 70 - Seite 77

**GITTERELEMENTE
FÜR FANGANLAGEN**

Seite 78 - Seite 71



6

**AUSSTATTUNG FÜR
SCHAFE & ZIEGEN**

Seite 82 - Seite 93



7

ALLGEMEINE
GESCHÄFTSBEDINGUNGEN

94 → 96

HAL
VA
H
N

BOVILIB II

Fressgitter Bovilib

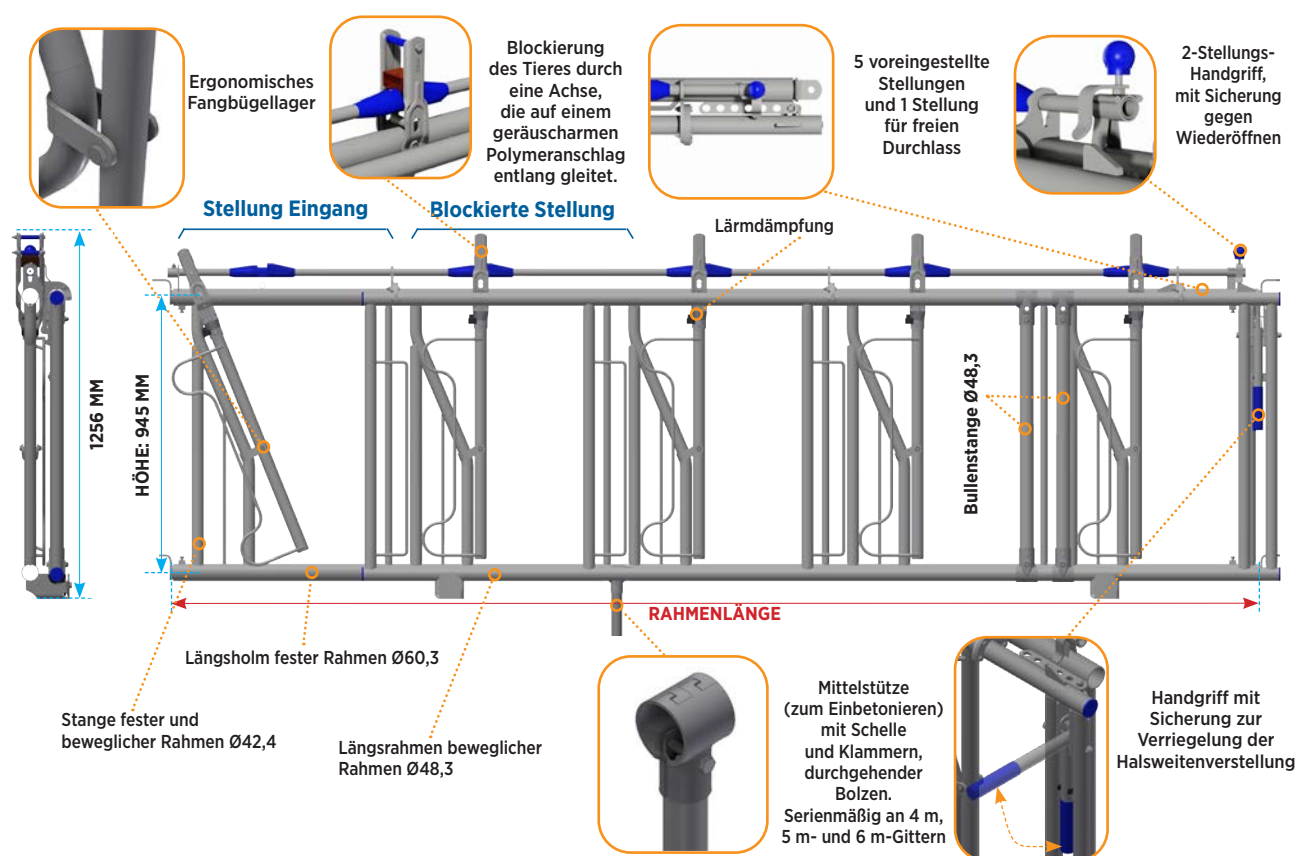


EIGENSCHAFTEN

- Sicherheits-Fressgitter für alle Rinderrassen
- Verstellbare Endstücke
- 6 Halsweitenstellungen
(z.B.: 7 Plätze / 5 m 16-19-21-24-27 cm, freier Durchlass 39 cm)
- Dieses Selbstfangfressgitter ermöglicht bei einem Unfall das problemlose Befreien des Tieres
- Einzelverschluss
- Abnehmbarer Doppel-Gleitrahmen
- Modell hergestellt aus Rohrmaterial Durchmesser 60 mm und 42 mm
- Mit Lärmdämpfer ausgestattet
- Bei Längen von 4 m, 5 m und 6 m wird eine Mittelstütze mitgeliefert
(Muss zwingend einbetoniert werden)



Selbstfang-Fressgitter Bovilib II



Nennlänge von 6 m

Art.-Nr.	Bezeichnung	Rahmenlänge	min. Halsweite	max. Halsweite	Verpackung / Paketierung
866125	Bovilib II mit 8 Plätzen / 6 m, für ausgewachsene Tiere	5740	151	330	5
866126	Bovilib II mit 9 Plätzen / 6 m, 18 bis 30 Monate	5740	150	329	5
866127	Bovilib II mit 10 Plätzen / 6 m, 12 bis 18 Monate	5740	138	293	5

Nennlänge von 5 m

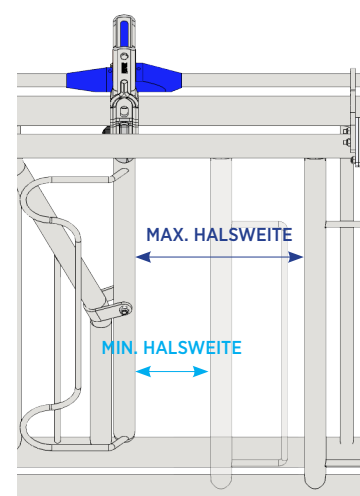
Art.-Nr.	Bezeichnung	Rahmenlänge	min. Halsweite	max. Halsweite	Verpackung / Paketierung
866122	Bovilib II mit 6 Plätzen / 5 m, für ausgewachsene Tiere	4740	150	329	5
866123	Bovilib II mit 7 Plätzen / 5 m, für ausgewachsene Tiere	4740	152	321	5
866124	Bovilib II mit 8 Plätzen / 5 m, 18 bis 30 Monate	4740	121	300	5

Nennlänge von 4 m

Art.-Nr.	Bezeichnung	Rahmenlänge	min. Halsweite	max. Halsweite	Verpackung / Paketierung
866120	Bovilib II mit 5 Plätzen / 4 m, für ausgewachsene Tiere	3740	150	329	5
866121	Bovilib II mit 6 Plätzen / 4 m, 18 bis 30 Monate	3740	150	329	5

Andere Modelle

Art.-Nr.	Bezeichnung	Rahmenlänge	min. Halsweite	max. Halsweite	Verpackung / Paketierung
866119	Bovilib II mit 4 Plätzen / 3 m, für ausgewachsene Tiere	2800	115	328	5
866118	Bovilib II 3 Plätze / 2 m	1740	113	257	5
866128	Bovilib II 1 Platz / 1 m	740	181	356	5



VERSTELLBARE HALSWEITE

Abstand zwischen der Stange des festen Rahmens und der Stange des beweglichen Rahmens

(Diese Einstellung erfolgt am Verriegelungsgriff)



Das angegebene Alter der Tiere beruht auf Erfahrungswerten!

* HINTER DER BESTELLNUMMER DES FRESSGITTERS UNBEDINGT EINEN BUCHSTABEN FÜR DIE GEWÜNSCHTE BEFESTIGUNG DES EINSCHUBS ANGEBEN. WIRD NICHTS ANGEZEIGT, ERFOLGT DIE LIEFERUNG DER FRESSGITTER MIT EINSCHUB IN VERSION A (SIEHE SEITE 15).

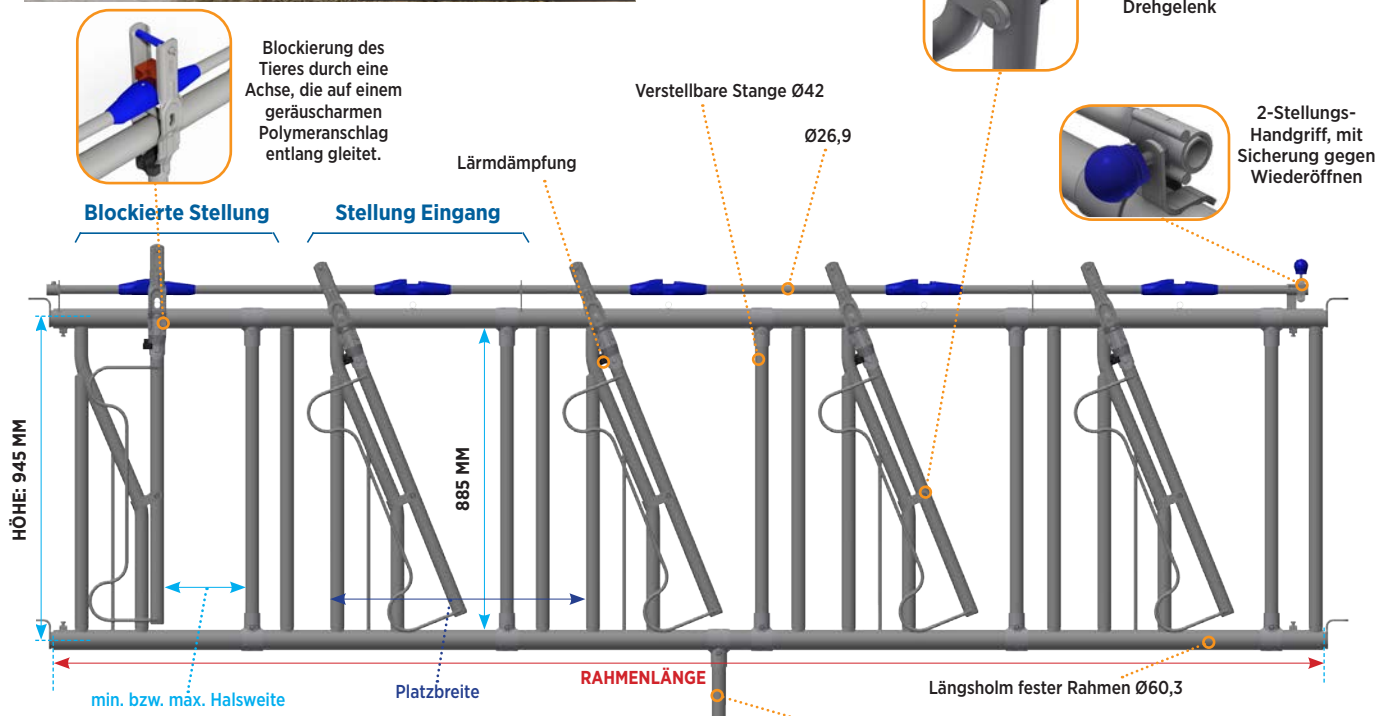
SECURIT

Fressgitter Securit für Rinder mit verstellbarer Halsweite



EIGENSCHAFTEN

- Verriegelung von oben
- Modell hergestellt aus Rohr $\varnothing 60$ und $\varnothing 42$
- Halsweite über Schellen verstellbar
- Blockierung des Tieres durch eine Achse, die auf einem geräuscharmen Polymeranschlag entlang gleitet.
- Einzelabspernung für jeden Platz
- Längeneinstellung durch Einschübe an den Gitterenden.
- Lärmdämpfung
- Abweisbügel
- Gitter von 4 m, 5 m und 6 m werden mit Mittelstütze geliefert **(Muss zwingend einbetoniert werden)**



Empfehlungen für die Benutzung

	Milchkuh	Mutterkühe	Färsen
Securit mit verstellbarer Halsweite	•	•	•
Securit mit fester Halsweite	•		



FRESSGITTER SÉCURIT MIT VERSTELLBARER HALSWEITE

Nennlänge von 6 m

Art.-Nr.	Bezeichnung	Alter	Rahmenlänge	min. bzw. max. Halsweite	Platzbreite	Verpackung / Paketierung
866006N	FRESSGITTER PER SECURIT - 8PI./6m	8 ausgewachsene Tiere	5740	265	712	MIND.10
866007N	FRESSGITTER PER SECURIT - 9PI./6m	9 Tiere zwischen 18 und 24 Monaten !	5740	255	627	MIND.10
866008N	FRESSGITTER PER SECURIT - 10PI./6m	10 Tiere zwischen 8 und 12 Monaten !	5740	235	558	MIND.10
866009N	FRESSGITTER PER SECURIT - 12PI./6m	12 Tiere zwischen 8 und 12 Monaten !	5740	170	464	MIND.10

Nennlänge von 5 m

Art.-Nr.	Bezeichnung	Alter	Rahmenlänge	min. bzw. max. Halsweite	Platzbreite	Verpackung / Paketierung
866001N	FRESSGITTER PER SECURIT - 6PI./5m	6 ausgewachsene Tiere	4740	300	802	MIND.10
866002N	FRESSGITTER PER SECURIT - 7PI./5m	7 ausgewachsene Tiere	4740	256	668	MIND.10
866003N	FRESSGITTER PER SECURIT - 8PI./5m	8 Tiere zwischen 18 und 24 Monaten !	4740	255	577	MIND.10
866004N	FRESSGITTER PER SECURIT - 9PI./5m	9 Tiere zwischen 12 und 18 Monaten !	4740	215	512	MIND.10
866005N	FRESSGITTER PER SECURIT - 10PI./5m	10 Tiere zwischen 6 und 12 Monaten !	4740	160	455	MIND.10

Nennlänge von 4 m

Art.-Nr.	Bezeichnung	Alter	Rahmenlänge	min. bzw. max. Halsweite	Platzbreite	Verpackung / Paketierung
866010N	FRESSGITTER PER SECURIT - 5PI./4m	5 ausgewachsene Tiere	3740	285	752	MIND.10
866011N	FRESSGITTER PER SECURIT - 6PI./4m	6 ausgewachsene Tiere	3740	280	602	MIND.10
866012N	FRESSGITTER PER SECURIT - 7PI./4m	7 Tiere zwischen 12 und 18 Monaten !	3740	225	517	MIND.10
866013N	FRESSGITTER PER SECURIT - 8PI./4m	8 Tiere zwischen 2 und 6 Monaten !	3740	150	443	MIND.10

Andere Modelle

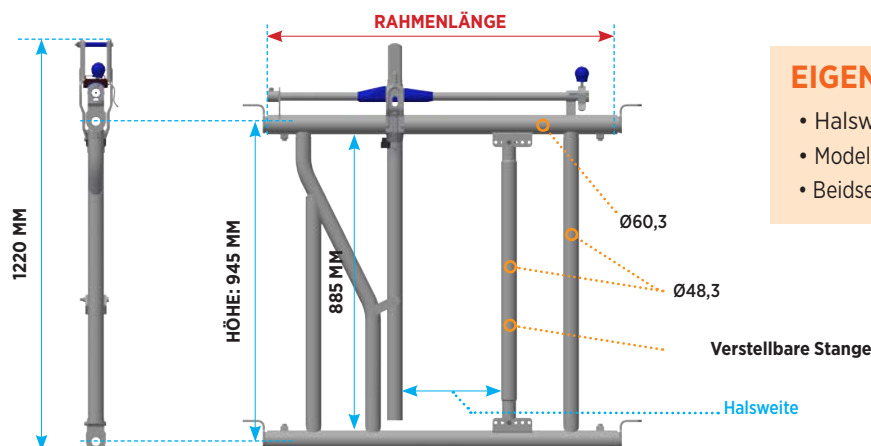
Art.-Nr.	Bezeichnung	Alter	Rahmenlänge	min. bzw. max. Halsweite	Platzbreite	Verpackung / Paketierung
866014N	FRESSGITTER PER SECURIT - 4PI./3m	4 ausgewachsene Tiere auf 3m	2740	245	670	MIND.10
866015N	FRESSGITTER PER SECURIT - 5PI./3m	5 ausgewachsene Tiere auf 3m	2740	230	525	MIND.10
860058N	FRESSGITTER PER SECURIT - 6PI./3,60m	6 Tiere zwischen 12 und 18 Monaten auf 3,60 m	3340	315	512	MIND.10
860307N	FRESSGITTER PER SECURIT - 6PI./3,60m	2 ausgewachsene Tiere auf 1,60 m	1350	300	620	MIND.10
860306N	FRESSGITTER PER SECURIT - 1PI./1m	1 ausgewachsenes Tier auf 1 m	740	265	-	10

* HINTER DER BESTELLNUMMER DES FRESSGITTERS UNBEDINGT EINEN BUCHSTABEN FÜR DIE GEWÜNSCHTE BEFESTIGUNG DES EINSCHUBS ANGEBEN. WIRD NICHTS ANGEGEBEN, ERFOLGT DIE LIEFERUNG DER FRESSGITTER MIT EINSCHUB IN VERSION A (SIEHE SEITE 15).



Das angegebene Alter der Tiere beruht auf Erfahrungswerten!

Verstärktes Selbstfangfressgitter für Bullen



EIGENSCHAFTEN

- Halsweite in 3 Positionen verstellbar
- Modell hergestellt aus Rohr Ø 60 und Ø 49 mm
- Beidseitiges Öffnen des Fressgitters möglich

Art.-Nr.	Bezeichnung	Rahmenlänge	min. Halsweite	max. Halsweite	Verpackung / Paketierung
860310N	Tür 1 Platz auf 1,30 m (Länge 1,3 m, Abstand Mitte Pfosten zu Mitte Pfosten)	1050	254	354	MIND.10

P.V.B. ROBUST

Geeignet für gehörnte Milchrassen

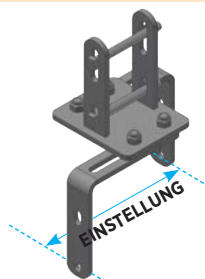
Selbstfangfressgitter P.V.B. ROBUST von unten verstärkt



EIGENSCHAFTEN

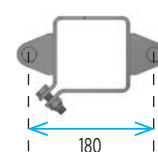
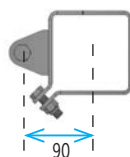
Gitter mit Verriegelung unten (unten verstärkt)

- Fressgitter für gehörnte Tiere mit Verriegelung unten
- Verschleißarme Lagerung des Drehgelenks, kann geschmiert werden
- Innen verstärkt durch Pfosten und Distanzstücke (an jedem Platz), viereckig, 80 x 80 mm
- An den Enden mit 4 Augenschrauben Durchmesser 22 mm verstellbar.
- Verriegelung mit hochwiderstandsfähiger Raste aus Polyamid
- Modell hergestellt aus Vierkantrrohr 80 mm und Rundrohr Durchmesser 60 mm
- Abstand zwischen den Befestigungen außen: 70 cm
- Unterbau: 27 cm hoch
- Mögliche Mittelverstärkung Artikelnr. 860459 oder 860583



Art.-Nr.	Bezeichnung	Min. Einstellung	Max. Einstellung
860459	Verstärkung P.V.B. Rohr 80x80 - 160/250 mm	160	250
860583	Verstärkung P.V.B. Rohr 80x80 - 100/150 mm	100	150
860176	Schelle 100x100 - Standard - 1D		
860177	Schelle 100x100 - Standard - 2D		

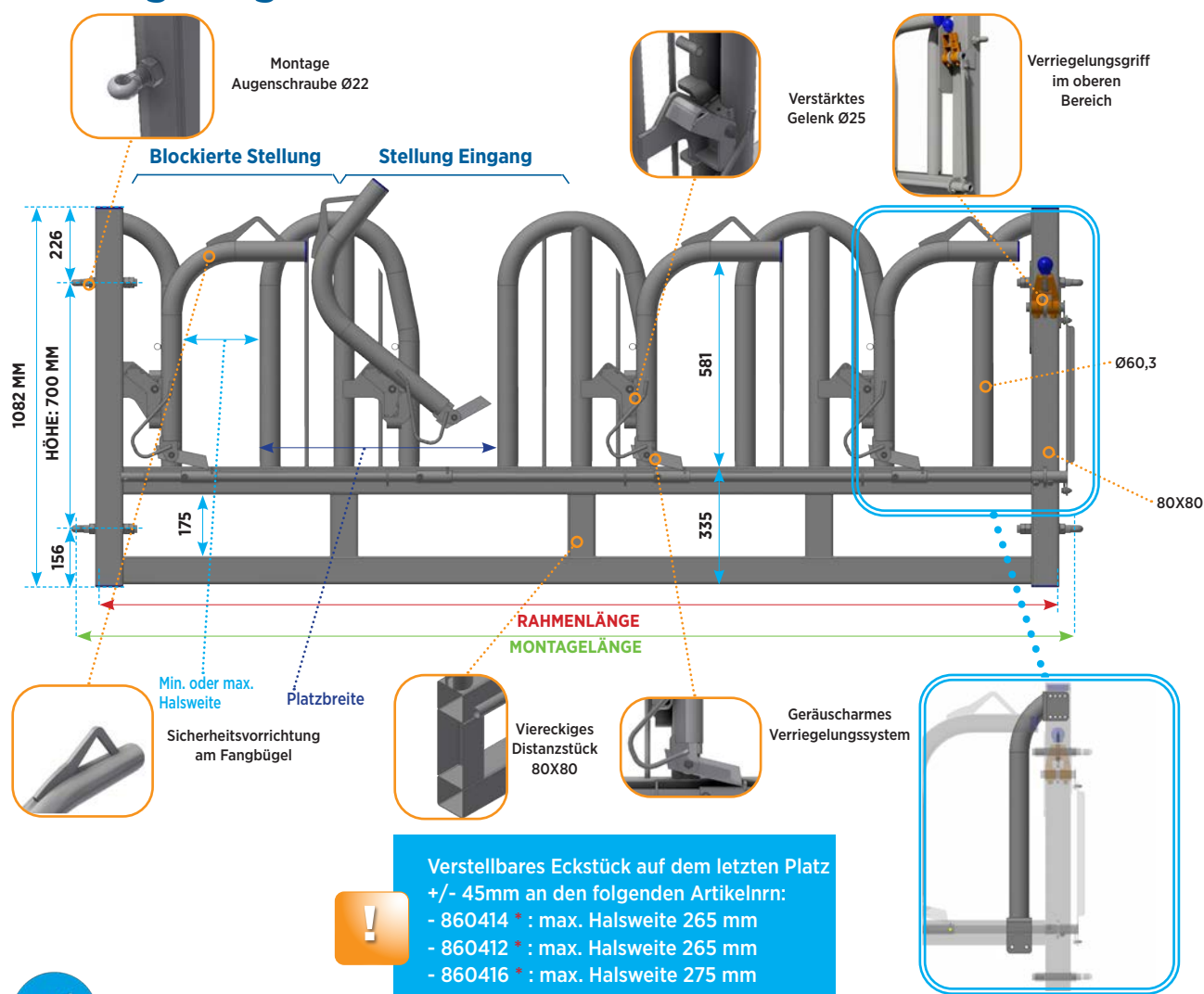
Anpassbare Schellen für die Montage der P.V.B. für 100 x 100 Pfosten



860176 Schelle 100x100 - Standard - 1d

860177 Schelle 100x100 - Standard - 2d

Selbstfangressgitter P.V.B. ROBUST von unten verstärkt



NEU!

Nennlänge von 6 m

Art.-Nr.	Bezeichnung	Halsweite	Höhe	Rahmenlänge	Min. Montagelänge	Max. Montagelänge	Verpackung / Paketierung
860414 *	P.V.B. Robust mit 8 Plätzen / 6 m für ausgewachsene Tiere Neu	220	720	5740	5810	5850	5

Nennlänge von 5 m

Art.-Nr.	Bezeichnung	Halsweite	Höhe	Rahmenlänge	Min. Montagelänge	Max. Montagelänge	Verpackung / Paketierung
860412 *	P.V.B. Robust mit 7 Plätzen / 5 m für ausgewachsene Tiere	220	675	4740	4810	4850	5
860411	P.V.B. Robust mit 6 Plätzen / 5 m für ausgewachsene Tiere	230	765	4740	4810	4850	5

Andere Modelle

Art.-Nr.	Bezeichnung	Halsweite	Höhe	Rahmenlänge	Min. Montagelänge	Max. Montagelänge	Verpackung / Paketierung
860400	P.V.B. Robust mit 5 Plätzen / 4 m für ausgewachsene Tiere	230	765	3740	3810	3850	5
860418	P.V.B. Robust mit 4 Plätzen / 3 m für ausgewachsene Tiere	220	675	2740	2810	2850	5
860416 *	P.V.B. Robust mit 1 Platz / 1 m für ausgewachsene Tiere	230	-	700	770	810	5

Bullen

Art.-Nr.	Bezeichnung	Halsweite	Höhe	Rahmenlänge	Min. Montagelänge	Max. Montagelänge	Verpackung / Paketierung
860417	P.V.B. Robust mit 1 Platz / 1,30 m für Bullen	370	-	970	1040	1080	5



Achtung bei der Montage am Vierkantpfosten 100 x 100: Vorzugsweise die Schellen Seite 8 benutzen.

P.V.B. mit Verstärkungsrohr oben

Fressgitter P.V.B. mit Verstärkungsrohr oben



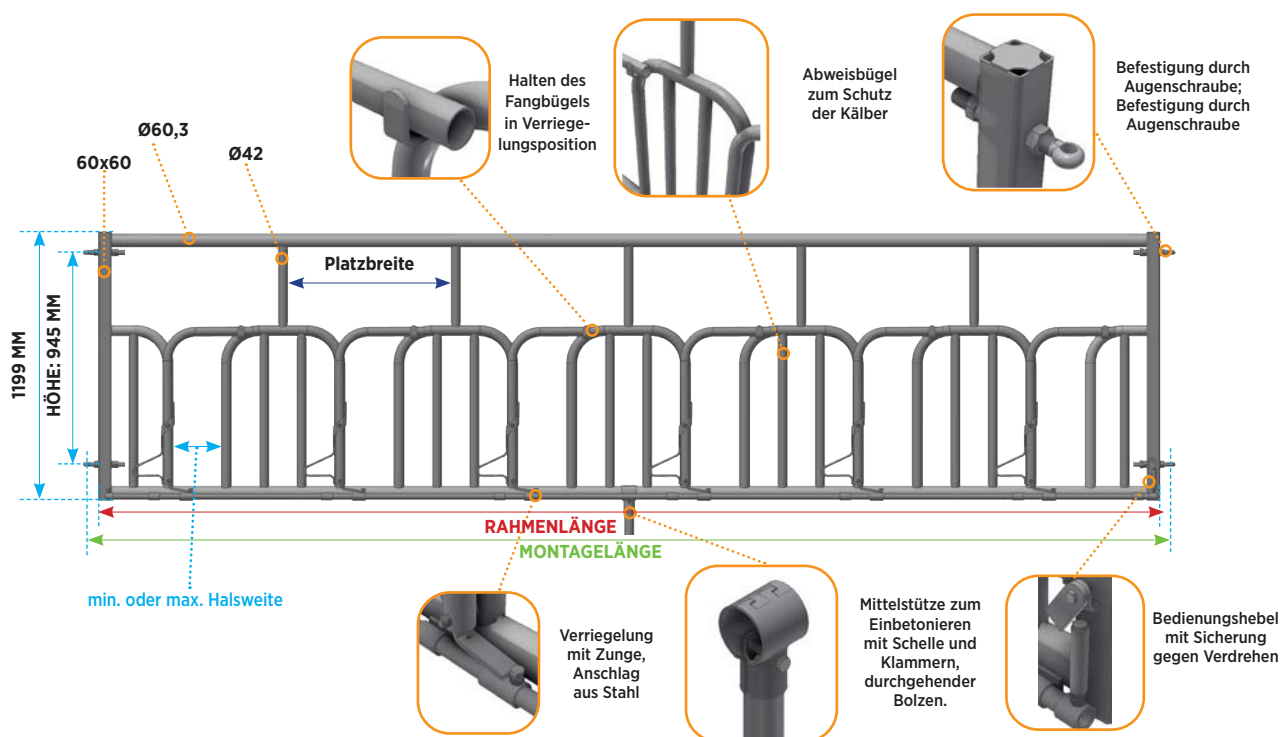
EIGENSCHAFTEN

Fußgitter P.V.B. mit Verstärkungsrohr oben

- Modell hergestellt aus Rohrmaterial Ø 60, Ø 49 und Ø 42
- Verriegelung unten mit Raste
- Im Drehgelenk auf Stahlzapfen montiert
- Verstärkt durch einen Oberträger
- Geeignet für gehörnte Tiere
- Bei Abtrennungen von 4 m, 5 m und 6 m wird eine Mittelstütze mitgeliefert (**Muss zwingend einbetoniert werden**)



Fressgitter P.V.B. mit Verstärkungsrohr oben



Nennlänge von 6 m

Art.-Nr.	Bezeichnung	Halsweite	Höhe	Rahmenlänge	Min. Montagelänge	Max. Montagelänge	Verpackung / Paketierung
860304	P.V.B. 8 Tiere / 6 m für ausgewachsene Tiere	209	689	5740	5810	5850	5
860305	P.V.B. 9 Tiere / 6 m für Tiere zwischen 18 und 30 Monaten	200	620	5740	5810	5850	5

Nennlänge von 5 m

Art.-Nr.	Bezeichnung	Halsweite	Höhe	Rahmenlänge	Min. Montagelänge	Max. Montagelänge	Verpackung / Paketierung
860301	P.V.B. 6 Tiere / 5 m für ausgewachsene Tiere	212	771	4740	4810	4850	5
860302	P.V.B. 7 Tiere / 5 m für ausgewachsene Tiere	213	689	4740	4810	4850	5
860303	P.V.B. 8 Tiere / 5 m für Tiere zwischen 18 und 30 Monaten	186	586	4740	4810	4850	5

Andere Modelle

Art.-Nr.	Bezeichnung	Halsweite	Höhe	Rahmenlänge	Min. Montagelänge	Max. Montagelänge	Verpackung / Paketierung
860300	P.V.B. 5 Tiere / 4 m für ausgewachsene Tiere	207	762	3740	3810	3850	5
860313	P.V.B. 4 Tiere / 3 m für ausgewachsene Tiere	191	623	2740	2810	2850	5



Das angegebene Alter der Tiere beruht auf Erfahrungswerten!

FIABILIS

Gitter mit verstellbarer Halsweite (PER) speziell für Milchrinder

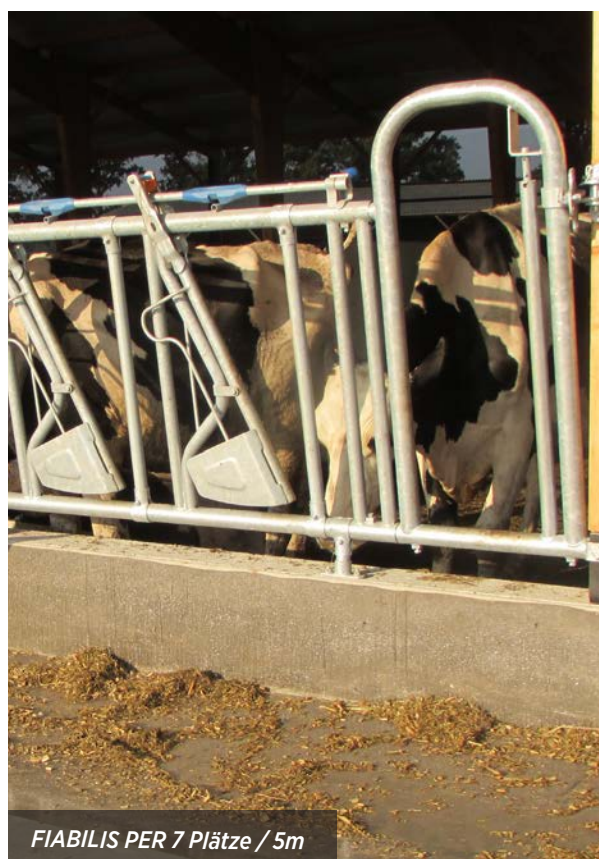


EIGENSCHAFTEN

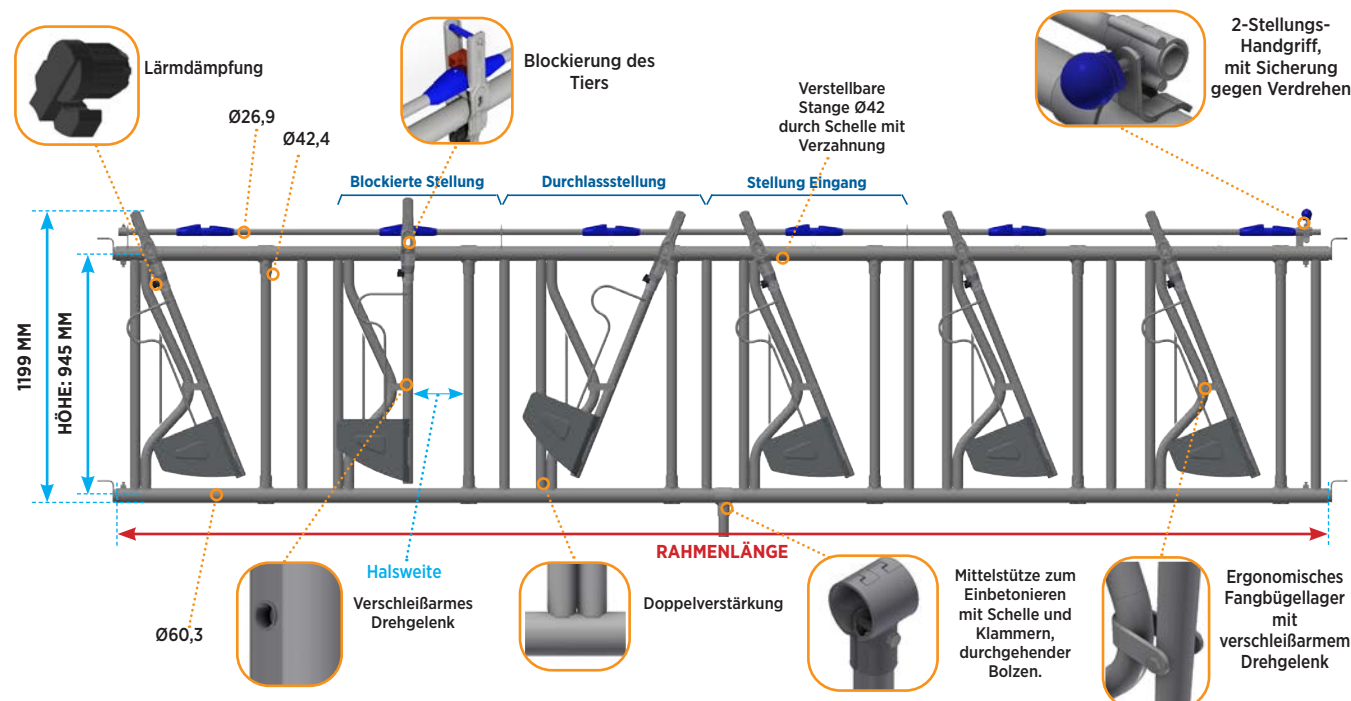
- Verriegelung von oben
- Modell hergestellt aus Rohr Ø 60,3 und Ø 42,4
- Halsweite über Schellen verstellbar
- Einzelabspernung für jeden Platz
- Längeneinstellung durch Einschübe an den Gitterenden
- Automatische Rückstellung des Fangbügels
- Abweisbügel für Kälber und Transpondersicherung
- Lärmdämpfung
- Gitter von 4 m, 5 m und 6 m werden mit Mittelstütze geliefert
(Muss zwingend einbetoniert werden)

Empfehlungen für die Benutzung

	Milchkuh	Mutterkühe	Färsen
Fiabilis mit verstellbarer Halsweite	•		•
Fiabilis mit fester Halsweite	•		



Gitterelemente mit verstellbarer Halsweite (PER) Fiabilis



Nennlänge von 6 m

Art.-Nr.	Bezeichnung	Alter	max. Halsweite	Rahmenlänge	Verpackung / Paketierung
868803N	FRESSGITTER PER FIABILIS - 8PI./6m	8 ausgewachsene Tiere auf 6 m	340	5740	MIND.10
868804N	FRESSGITTER PER FIABILIS - 9PI./6m	9 Tiere zwischen 18 bis 24 Monaten auf 6 m	255	5740	MIND.10
868805N	FRESSGITTER PER FIABILIS - 10PI./6m	10 Tiere zwischen 8 und 12 Monaten auf 6 m	185	5740	MIND.10

Nennlänge von 5 m

Art.-Nr.	Bezeichnung	Alter	max. Halsweite	Rahmenlänge	Verpackung / Paketierung
868800N	FRESSGITTER PER FIABILIS - 6PI./5m	6 ausgewachsene Tiere auf 5 m	280	4740	MIND.10
868801N	FRESSGITTER PER FIABILIS - 7PI./5m	7 ausgewachsene Tiere auf 5 m	290	4740	MIND.10
868802N	FRESSGITTER PER FIABILIS - 8PI./5m	8 Tiere zwischen 18 und 24 Monaten auf 5 m	205	4740	MIND.10
868830N	FRESSGITTER PER FIABILIS - 9PI./5m	9 Tiere zwischen 18 und 24 Monaten auf 5 m	188	4740	MIND.10

Nennlänge von 4 m

Art.-Nr.	Bezeichnung	Alter	max. Halsweite	Rahmenlänge	Verpackung / Paketierung
868806N	FRESSGITTER PER FIABILIS - 5PI./4m	5 ausgewachsene Tiere auf 4 m	260	3740	MIND.10
868807N	FRESSGITTER PER FIABILIS - 6PI./4m	6 ausgewachsene Tiere auf 4 m	178	3740	MIND.10

Andere Modelle

Art.-Nr.	Bezeichnung	Alter	max. Halsweite	Rahmenlänge	Verpackung / Paketierung
860057N	FRESSGITTER PER FIABILIS - 7PI./5,40m	7 ausgewachsene Tiere auf 5,40 m	340	5150	MIND.10
868814N	FRESSGITTER PER FIABILIS - 7PI./4,75m	7 Tiere zwischen 18 und 24 Monaten auf 4,75 m	255	4500	MIND.10
868815N	FRESSGITTER PER FIABILIS - 7PI./4,55m	7 Tiere zwischen 12 und 18 Monaten auf 4,55 m	205	4300	MIND.10
868813N	FRESSGITTER PER FIABILIS - 6PI./4,40m	6 ausgewachsene Tiere auf 4,40 m	260	4150	MIND.10
868812N	FRESSGITTER PER FIABILIS - 5PI./3,50m	5 ausgewachsene Tiere auf 3,50 m	210	3250	MIND.10
868808N	FRESSGITTER PER FIABILIS - 4PI./3,05m	4 ausgewachsene Tiere auf 3,05 m	290	2800	MIND.10
868809N	FRESSGITTER PER FIABILIS - 3PI./2,10m	3 ausgewachsene Tiere auf 2,10 m	200	1820	MIND.10
868811N	FRESSGITTER PER FIABILIS - 2PI./1,60m	2 ausgewachsene Tiere auf 1,60 m	202	1350	MIND.10
868810N	FRESSGITTER PER FIABILIS - 1PI./1m	1 ausgewachsenes Tier auf 1 m	275	760	MIND.10



Das angegebene Alter der Tiere beruht auf Erfahrungswerten!

FIABILIS

Gitter mit fester Halsweite (PEF) speziell für Milchrinder

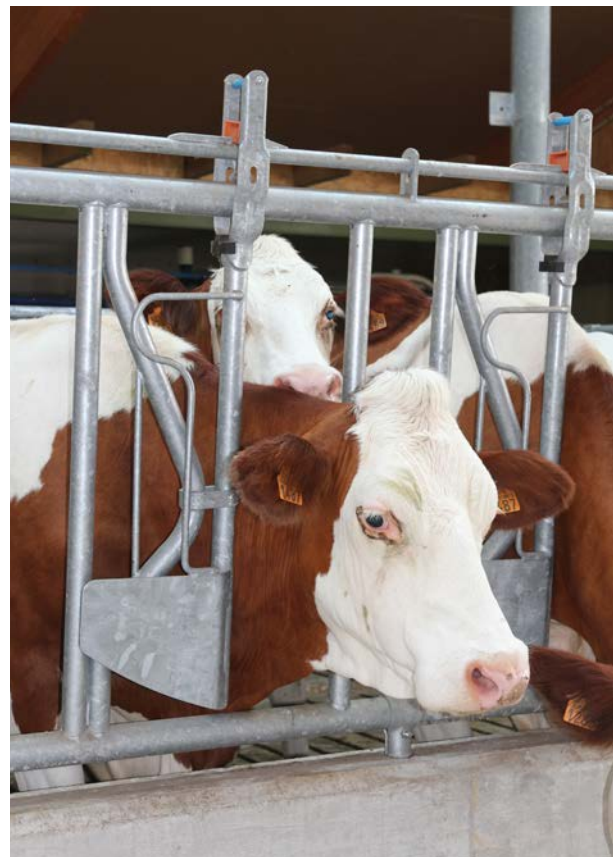


EIGENSCHAFTEN

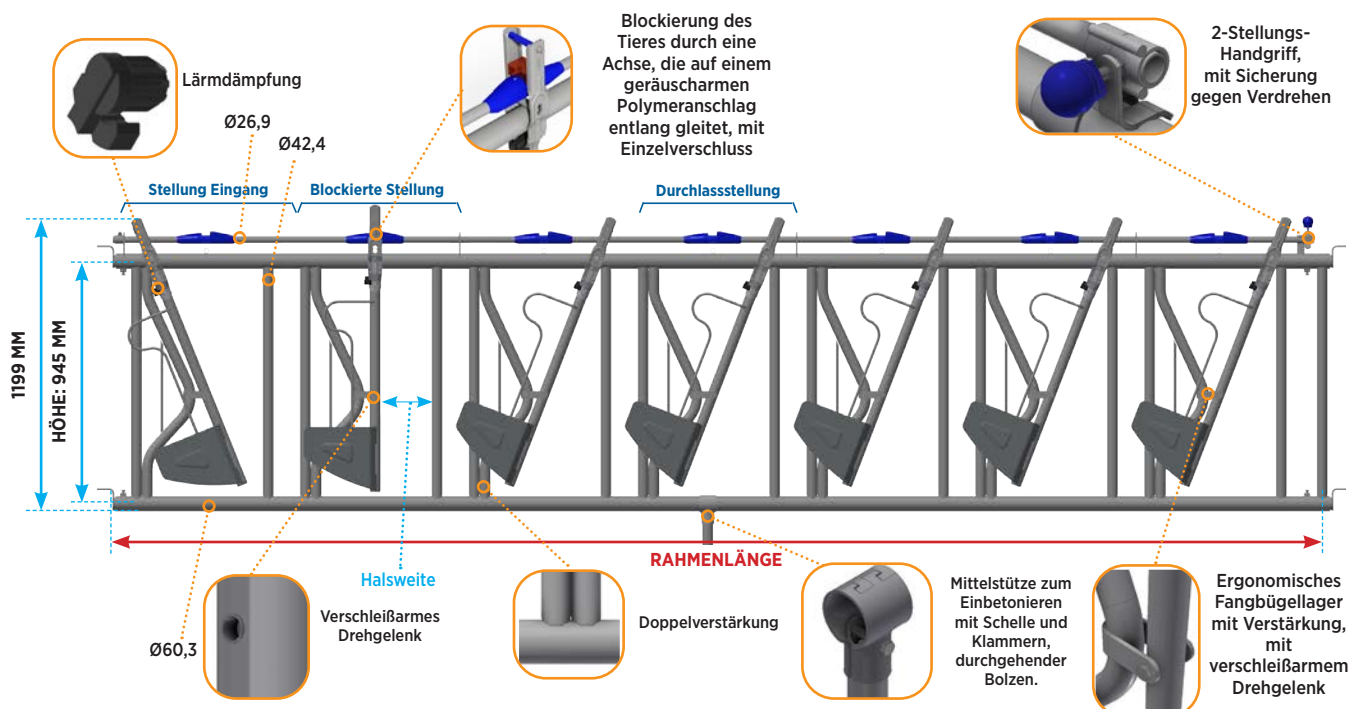
- Verriegelung von oben
- Modell hergestellt aus Rohr Ø 60,3 und Ø 42,4
- Halsweite fest vorgegeben
- Einzelabspernung für jeden Platz
- Längeneinstellung durch Einschübe an den Gitterenden
- Automatische Rückstellung des Fangbügels
- Abweisbügel
- Transpondersicherung.
- Lärmdämpfung
- Gitter von 4 m, 5 m und 6 m werden mit Mittelstütze geliefert
(Muss zwingend einbetoniert werden)

Empfehlungen für die Benutzung

	Milchkuh	Säugende Kuh	Färse
Fiabilis mit verstellbarer Halsweite	•		•
Fiabilis mit fester Halsweite	•		



Gitterelemente mit fester Halsweite (PEF) Fiabilis



Nennlänge von 6 m

Art.-Nr.	Bezeichnung	Alter	Halsweite	Rahmenlänge	Verpackung / Paketierung
868823N	FRESSGITTER PEF FIABILIS - 8Pl./6m	8 ausgewachsene Tiere auf 6 m	209	5740	mind.10
868824N	FRESSGITTER PEF FIABILIS - 9Pl./6m	9 Tiere zwischen 18 und 24 Monaten auf 6 m	177	5740	mind.10

Nennlänge von 5 m

Art.-Nr.	Bezeichnung	Alter	Halsweite	Rahmenlänge	Verpackung / Paketierung
868821N	FRESSGITTER PEF FIABILIS - 7Pl./5m	7 ausgewachsene Tiere auf 5 m	198	4740	mind.10
868822N	FRESSGITTER PEF FIABILIS - 8Pl./5m	8 Tiere zwischen 18 und 24 Monaten auf 5 m	179	4740	mind.10

KODIERUNG DER MIT DEN FRESSGITTERN FIABILIS UND SECURIT DELIEFERTEN EINSCHÜBE

* NACH JEDER BESTELLNUMMER FÜR EIN FRESSGITTER UNBEDINGT EINEN BUCHSTABEN FÜR GEWÜNSCHTE BEFESTIGUNG DES RIEGELBOLZENS ANGEBEN WIRD NICHTS ANGEZEIGT, ERFOLGT DIE LIEFERUNG DER FRESSGITTER MIT RIEGELBOLZEN ENTSPRECHEND VERSION A.

	* Kodierung der Versionen							
	A	B	C	D	E	F	G	H
Ausstattung für den oberen Bereich des Fressgitters	X 2	X 2	X 1	X 1	X 2	X 2	X 2	X 2
Ausstattung für den unteren Bereich des Fressgitters	X 2	X 2	X 1	X 2	X 2	X 2	X 2	X 2
Nähere Angaben	Einschübe montiert	Einschübe montiert	Sie benötigen 2 Einschübe am Ende einer Reihe von Fressgittern	Sie benötigen 1 Einschub am Ende einer Reihe von Fressgittern	Einschübe montiert	Einschübe montiert	Einschübe montiert	Einschübe montiert



Das angegebene Alter der Tiere beruht auf Erfahrungswerten!

P.V.B. MILCHKUH

Fressgitter mit Verriegelung unten, geeignet für gehörnte Milchrassen

Fressgitter P.V.B. für Milchvieh

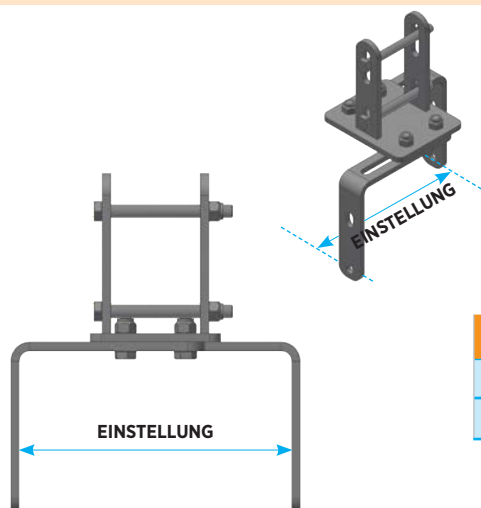


P.V.B. Milchvieh 7 Plätze / 5m

EIGENSCHAFTEN

Gitter mit Verriegelung unten

- Fressgitter für gehörnte Tiere mit Verriegelung unten
- Verschleißarme Lagerung des Drehgelenks, kann geschmiert werden
- Unterstruktur aus Vierkantrrohr 80 x 80 mm
- An den Enden durch Einschübe verstellbar
- Verriegelung mit Raste aus hochwiderstandsfähigem Polyamid
- Modell hergestellt aus Vierkantrrohr 80 mm und Rundrohren Durchmesser 48 mm
- Abstand zwischen den Befestigungen: 61 cm
- Mittelstütze per Verstärkung zwingend auf der Futtertischkante anbringen (860459 oder 860583)
- Nur mit PER-Einschüben geliefert



Art.-Nr.	Bezeichnung	Min. Einstellung	Max. Einstellung
860459	Verstärkung P.V.B. Rohr 80x80 - 160/250 mm	160	250
860583	Verstärkung P.V.B. Rohr 80x80 - 100/150 mm	100	150

P.V.B. Milchkuh mit Verriegelung unten, geeignet für gehörnte Milchrassen



Nennlänge von 4 m

Art.-Nr.	Bezeichnung	Anzahl Mittelstützen	Min. Rahmenlänge	Max. Rahmenlänge	Halsweite	Höhe	Verpackung / Paketierung
860616	PVB MILCHKUH - 5PI/4m	2	3673	3896	214	689	5
860617	PVB MILCHKUH - 6PI/4m	2	3693	3896	198	574	5

Nennlänge von 5 m

Art.-Nr.	Bezeichnung	Anzahl Mittelstützen	Min. Rahmenlänge	Max. Rahmenlänge	Halsweite	Höhe	Verpackung / Paketierung
860610 *	PVB MILCHKUH - 7PI/5m	2	4680	4896	206 BIS 251	626	5
860611	PVB MILCHKUH - 8PI/5m	2	4680	4896	180	555	5

Nennlänge von 6 m

Art.-Nr.	Bezeichnung	Anzahl Mittelstützen	Min. Rahmenlänge	Max. Rahmenlänge	Halsweite	Höhe	Verpackung / Paketierung
860613 *	PVB MILCHKUH - 8PI/6m	3	5708	5896	189 BIS 234	685	5
860614	PVB MILCHKUH - 9PI/6m	3	5683	5896	183	603	5

Andere Modelle

Art.-Nr.	Bezeichnung	Anzahl Mittelstützen	Min. Rahmenlänge	Max. Rahmenlänge	Halsweite	Höhe	Verpackung / Paketierung
860622 *	PVB MILCHKUH - 1PI/1m	-	800	885	197 BIS 242	-	5
860618	PVB MILCHKUH - 4PI/3m	1	2683	2896	188	606	5



Das angegebene Alter der Tiere beruht auf Erfahrungswerten! Der Züchter muss das zur Größe seiner Tiere passende Gitter auswählen.

M.2.B.H. / M.3.B.H.

Modelle mit waagrechten Stangen

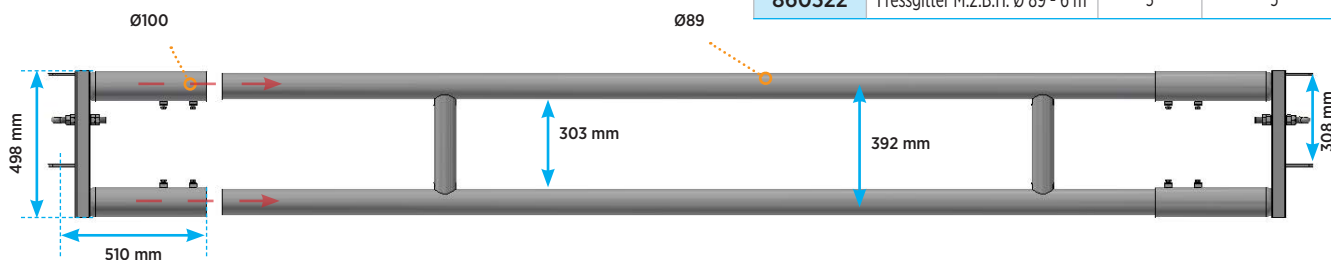
M.2.B.H. Ø 89



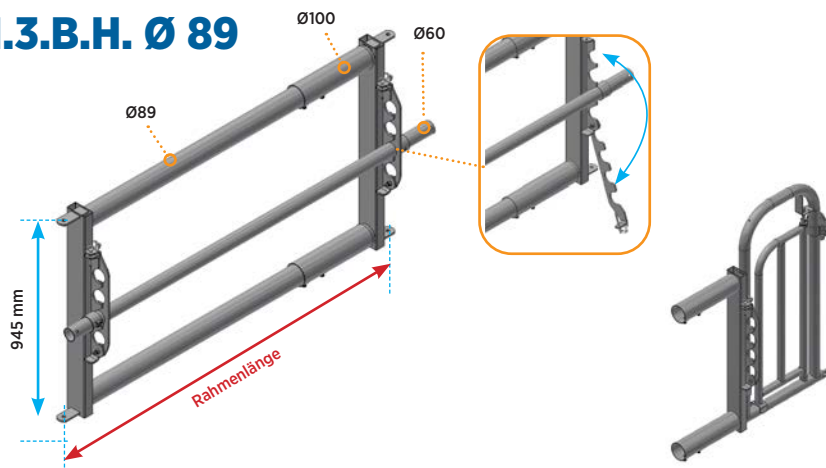
EIGENSCHAFTEN

- Versetzte Halterung zur Höhenverstellung durch Wenden (16 cm)
- Beidseitiges Öffnen
- Verstellbares Endstück für jede Länge
- Hergestellt aus Rohren mit Durchmesser 89 mm verstärkt

Art.-Nr.	Bezeichnung	Streben	Verpackung / Paketierung
860564	Fressgitter M.2.B.H. Ø 89 - 2 m	2	5
860319	Fressgitter M.2.B.H. Ø 89 - 3 m	2	5
860320	Fressgitter M.2.B.H. Ø 89 - 4 m	2	5
860321	Fressgitter M.2.B.H. Ø 89 - 5 m	3	5
860322	Fressgitter M.2.B.H. Ø 89 - 6 m	3	5



M.3.B.H. Ø 89



EIGENSCHAFTEN

- Aus Rohren mit Durchmesser 89 mm, verstärkt
- Gleicher Abstand wie beim Selbstfangfressgitter
- Auf 4 Positionen verstellbare Stange Ø 60
- Beidseitiges Öffnen möglich
- Endstück längsverstellbar zur Längenanpassung



Art.-Nr.	Bezeichnung	Min. Rahmenlänge	Max. Rahmenlänge	Mittelstütze	Verpackung / Paketierung
860323	Fressgitter M.3.B.H. Ø 89 - 2 m	1800	2030		5
860324	Fressgitter M.3.B.H. Ø 89 - 3 m	2800	3030		5
860325	Fressgitter M.3.B.H. Ø 89 - 4 m	3800	4030	1	5
860326	Fressgitter M.3.B.H. Ø 89 - 5 m	4800	5030	1	5
860327	Fressgitter M.3.B.H. Ø 89 - 6 m	5800	6030	1	5
860494	Personenschlupf M.3.B.H. Ø 89 mit Tür				

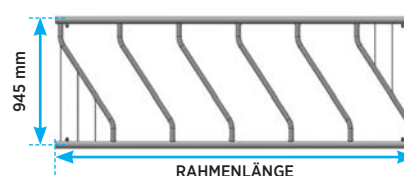
SCHRÄGFRESSGITTER M.B.O. / SCHRÄGFRESSGITTER FÜR FÄRSEN M.B.O.G. / PALISADENFRESSGITTER M.S.A.

Schrägfressgitter (M.B.O.)

Art.-Nr.	Bezeichnung	Rahmenlänge	Verpackung / Paketierung
860502	Schrägfressgitter M.B.O. 6 m (12 Fressplätze)	5740	MIND.10
860501	Schrägfressgitter M.B.O. 5 m (10 Fressplätze)	4740	MIND.10
860053	Schrägfressgitter M.B.O. 4,75 m (9 Fressplätze)	4500	5
860051	Schrägfressgitter M.B.O. 4,5 m (9 Fressplätze)	4320	5
860503	Schrägfressgitter M.B.O. 4 m (8 Fressplätze)	3740	5
860052	Schrägfressgitter M.B.O. 3,5 m (7 Fressplätze)	3320	5
860511	Schrägfressgitter M.B.O. 3 m (5 Fressplätze)	2740	5

EIGENSCHAFTEN

- Modell hergestellt aus Rohrmaterial Ø 60 mm und Ø 42 mm
- Endstück längsverstellbar zur Längenanpassung
- Abstand zwischen den schrägen Streben: 0,40 m
- Bei Gittern von 4 m, 5 m und 6 m Länge wird eine Mittelstütze mitgeliefert **(Muss zwingend einbetoniert werden)**



Schrägfressgitter für Färsen (M.B.O.G.)

Art.-Nr.	Bezeichnung	Rahmenlänge	Verpackung / Paketierung
860553	Fressgitter für Färsen M.B.O.G. 6 m (15 Fressplätze)	5740	MIND.10
860552	Fressgitter für Färsen M.B.O.G. 5 m (12 Fressplätze)	4740	MIND.10
860550	Fressgitter für Färsen M.B.O.G. 4 m (9 Fressplätze)	3740	5
860551	Fressgitter für Färsen M.B.O.G. 3 m (6 Fressplätze)	2740	5



Das angegebene Alter der Tiere beruht auf Erfahrungswerten!

EIGENSCHAFTEN

- Modell hergestellt aus Rohr Ø 60 und Ø 42 mm
- Endstück längsverstellbar zur Längenanpassung
- Abstand zwischen den schrägen Streben: 0,30 m
- Für Rinder von 6 bis 18 Monaten
- Bei Elementen von 4 m, 5 m und 6 m Länge ist eine Mittelstütze im Lieferumfang enthalten **(Muss zwingend einbetoniert werden)**



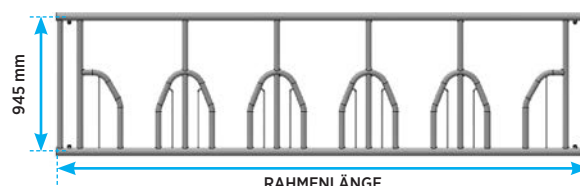
Schrägfressgitter für Färsen M.B.O.



Modelle mit ungehindertem Zugang M.S.A.

Palisadenfressgitter (M.S.A.)

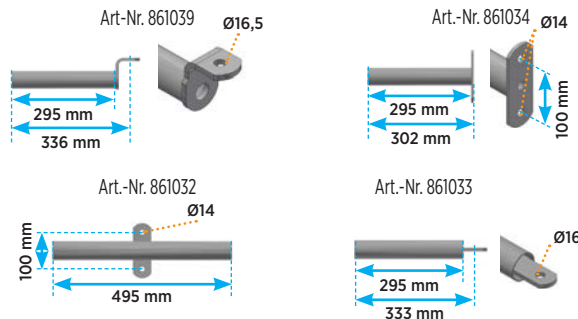
Art.-Nr.	Bezeichnung	Rahmenlänge	Verpackung / Paketierung
860517	Palisadenfressgitter M.S.A. 8 Plätze auf 6 m	5740	MIND.10
860516	Palisadenfressgitter M.S.A. 7 Plätze auf 5 m	4740	MIND.10
860515	Palisadenfressgitter M.S.A. 5 Plätze auf 4 m	3740	5



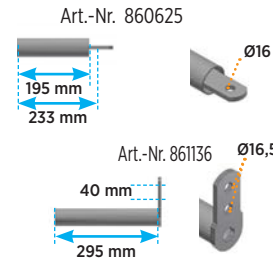
EIGENSCHAFTEN

- Hergestellt aus Rohrmaterial Ø 60 mm und Ø 42 mm
- Endstück längsverstellbar zur Längenanpassung
- Bei Elementen von 4 m, 5 m und 6 m wird eine Mittelstütze mitgeliefert **(Muss zwingend einbetoniert werden)**

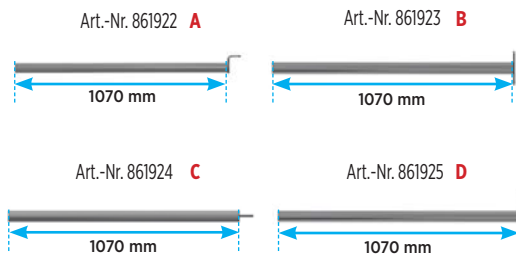
ZUBEHÖR FÜR FRESSGITTER



Einschübe für Fressgitter

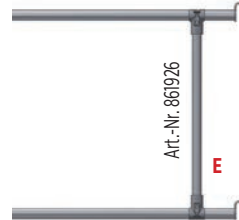


Art.-Nr.	Bezeichnung
861039	Einschub mit Winkel
861034	Einschub mit Platte
861032	Einschub Ecofix
861033	Einschub P.E.R.
861136	Einschub mit Winkelträger
860625	Einschub P.E.R. PVB Milchkuh

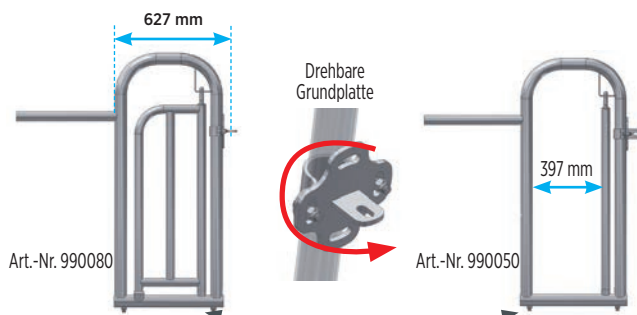


Verlängerte Einschübe für Fressgitter

Wählen Sie 2 Einschübe + 1 Stange Art.-Nr. 861926



Art.-Nr.	Bezeichnung	
861922	Einschub mit Winkel, verlängert	A
861923	Einschub mit Platte, verlängert	B
861924	Einschub P.E.R., verlängert	C
861925	Einschub mit Winkelträger, verlängert	D
861926	Stange Durchmesser 49 mm + 2 Schellen 49/49 mm	E







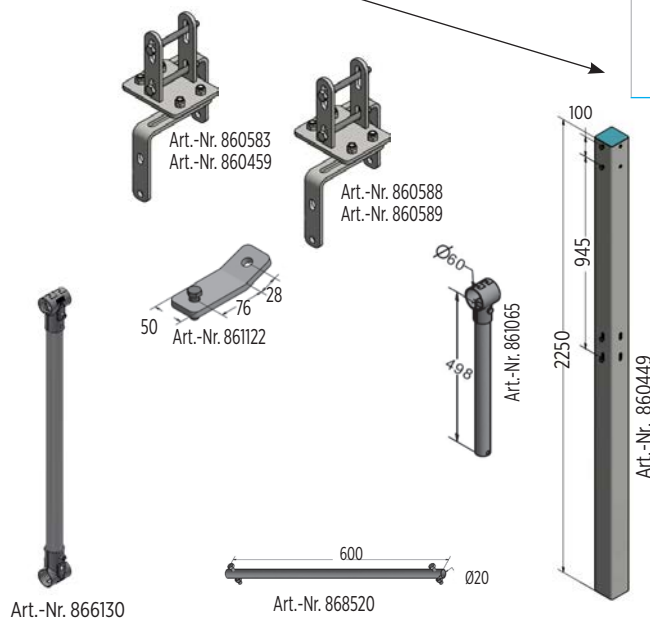
Personenschlupf für Fressgitter

Art.-Nr.	Bezeichnung
990080*	Personenschlupf für Fressgitter, mit Tür
990050*	Personenschlupf für Fressgitter, ohne Tür
990054	Tür für Personenschlupf

* NACH JEDER BESTELLNUMMER UNBEDINGT EINEN BUCHSTABEN FÜR GEWÜNSCHTEN UNTEREN EINSCHUB ANGEBEN WIRD NICHTS ANGEZEIGT, ERFOLGT DIE LIEFERUNG DES PERSONENSCHLUPFES MIT EINSCHUB A

Wählen Sie den gewünschten unteren Einschub

* Code der Version			
A	B	C	D
			
L = 1070 mm	L = 1070 mm	L = 1070 mm	L = 1070 mm



Zubehör für Fressgitter

Art.-Nr.	Bezeichnung
861122	Flacheisen zur Schrägstellung Fressgitter
868520	Verbindungsrohr (Rohr Ø 20 mm) mit Montageschrauben
860449	Pfosten 100x100x4 - 2,25 m - vorgebohrt + 4 Schrauben (für Ecofixsystem)
861065	Mittelstütze für Fressgitter (Schelle 60/42 mm + Rohr Ø42)
860583	Verstärkung P.V.B. Rohr 80 x 80 - 100/150 mm
860459	Verstärkung P.V.B. Rohr 80 x 80 - 160/250 mm
860588	Verstärkung Fressgitter Ø60 - 100/150 mm
860589	Verstärkung Fressgitter Ø60 - 160/250 mm
866130	Verstellbares Halsweitenrohr mit Schellen DM 42/60

ZUBEHÖR FÜR FRESSGITTER



Art.-Nr. 867510



Art.-Nr. 861083



Art.-Nr. 861068



Art.-Nr. 861084



Art.-Nr. 861082



Art.-Nr. 867501



Art.-Nr. 867502

Schellen

Art.-Nr.	Bezeichnung
861084	Schelle 42 x 27 mm mit Verzahnung, pro Stück
861083	Schelle 42 x 42 mm mit Verzahnung, pro Stück
861068	Schelle 49 x 49, pro Stück
867510	Schelle 60 x 42 mm mit Verzahnung, pro Stück
861082	Schelle 60 x 42 mm zur Bewegung, pro Stück
867501	Schelle 42 x 60 mm, Stangenführung auf Schelle, pro Stück
867502	Schelle 60 mm x Doppelrohr 42 mm, pro Stück



Art.-Nr. 861036



Art.-Nr. 867509



Art.-Nr. 867507



Art.-Nr. 861077



Art.-Nr. 860016



Art.-Nr. 867519



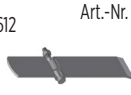
Art.-Nr. 860443



Art.-Nr. 868612



Art.-Nr. 868613



Art.-Nr. 861089



Art.-Nr. 860109



Art.-Nr. 867504

Verschiedenes Zubehör

Art.-Nr.	Bezeichnung
861036	Bediengriff
867509	Verriegelungsanschlag mit Griff, pro Stück
867507	Anschlag mit Schraube, pro Stück
868612	Achse Fiabilis (Zapfen) pro Stück
861089	Verriegelungslasche für Großrinder mit Schraube, pro Stück
860109	Gummipuffer zur Lärmdämpfung, einschiebbar, pro Stück
861077	Raste P.V.B. galvanisiert, pro Stück
860016	Raste P.V.B. Robust mit Feder, pro Stück
868613	Blauer Anschlag Modulsystem (Securit, Fiabilis), pro Stück
867504	Verlängerbarer Öffnungshebel für Fressgitter Fiabilis und Securit
860443	Kunststoffanschlag für modulierbares Fressgitter
867519	Anschlag Fangbügel P.V.B.



Art.-Nr. 861088

Art.-Nr. 868611



Art.-Nr. 868650

Art.-Nr. 868620



Art.-Nr. 860623
Art.-Nr. 860624

Fangbügel

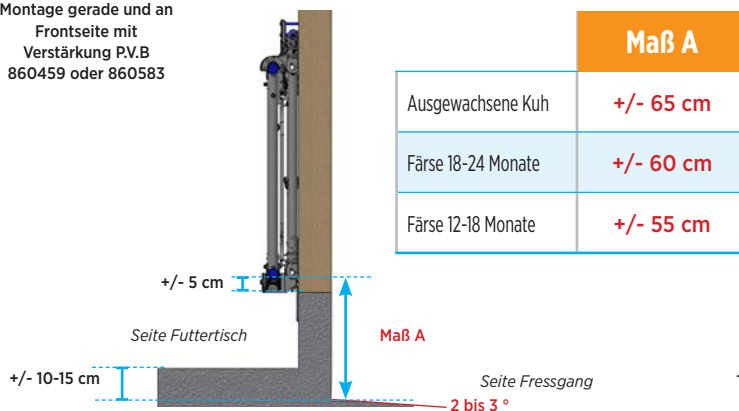
Art.-Nr.	Bezeichnung
868611	Fangbügel Fiabilis mit Zapfen und Strebe, pro Stück
868620	Fangbügel Securit mit Zapfen und Strebe, pro Stück
861088	Fangbügel P.V.B. mit Sperrklinke, pro Stück
861050	Fangbügel P.V.B. Robust mit Riegelbolzen, pro Stück
861023	Fangbügel P.V.B. Milchvieh, kurz (Modell 8PI./5m und 6PI./4m)
860624	Fangbügel P.V.B. Milchvieh Standard

MONTAGE DER GITTER

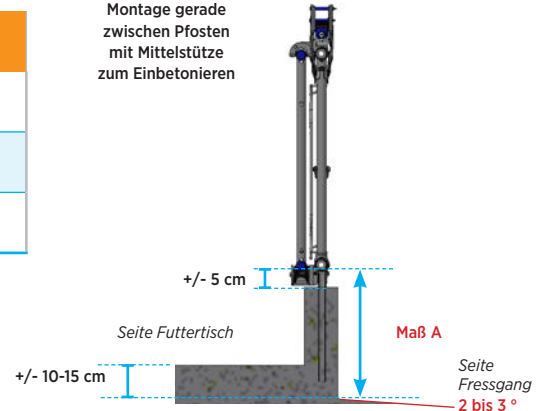
Montagehilfe für Fressgitter

BOVILIB II

Montage gerade und an Frontseite mit Verstärkung P.V.B. 860459 oder 860583

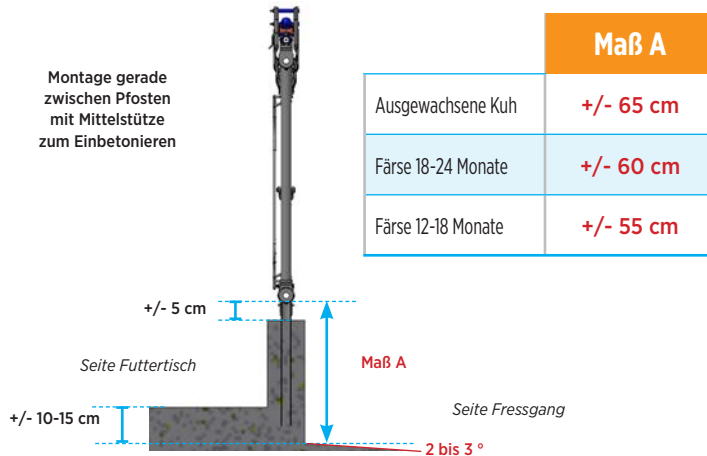


Montage gerade zwischen Pfosten mit Mittelstütze zum Einbetonieren

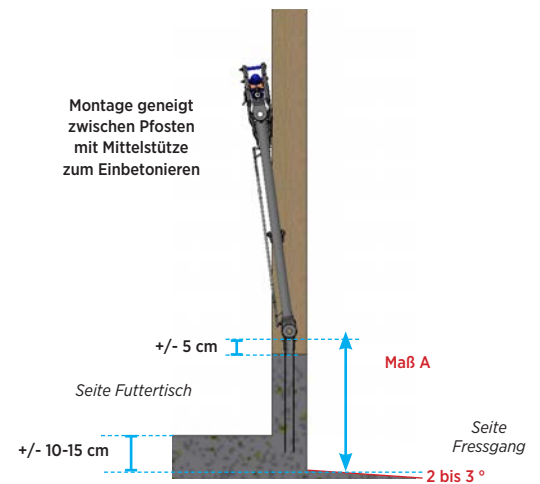


SECURIT & FIABILIS (PER / PEF)

Montage gerade zwischen Pfosten mit Mittelstütze zum Einbetonieren

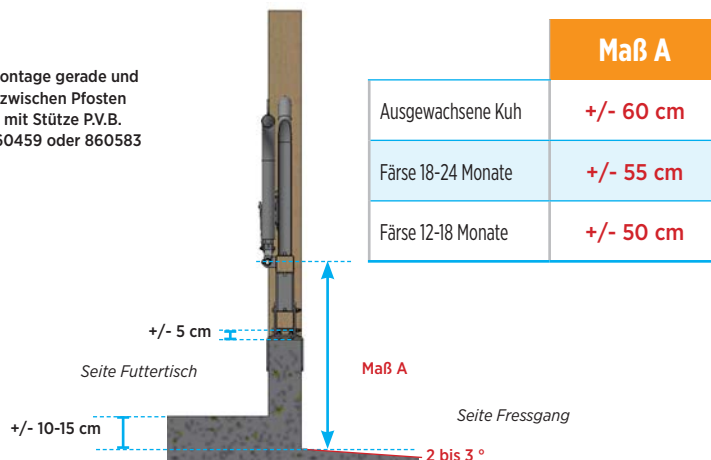


Montage geneigt zwischen Pfosten mit Mittelstütze zum Einbetonieren

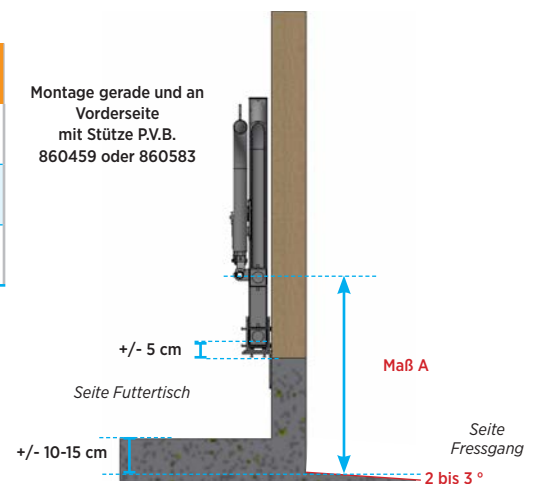


P.V.B. ROBUST & P.V.B. MILCHKUH

Montage gerade und zwischen Pfosten mit Stütze P.V.B. 860459 oder 860583



Montage gerade und an Vorderseite mit Stütze P.V.B. 860459 oder 860583

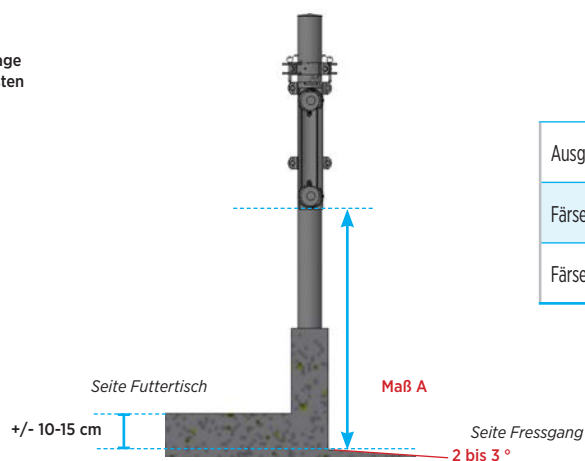


MONTAGE DER GITTER

Montagehilfe für Fressgitter

M.2.B.H

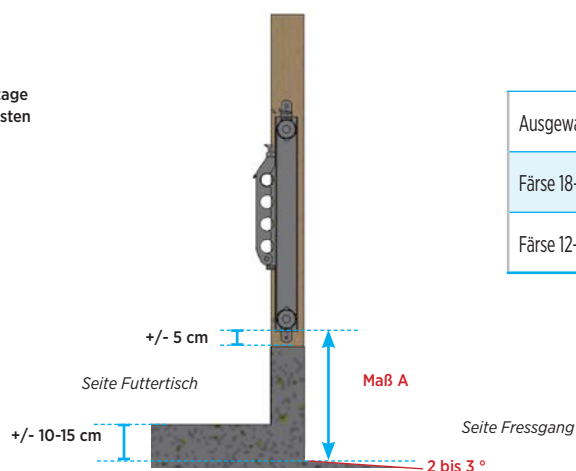
Gerade Montage
zwischen Pfosten



	Maß A
Ausgewachsene Kuh	+/- 130 cm
Färse 18-24 Monate	+/- 115 cm
Färse 12-18 Monate	+/- 100 cm

M.3.B.H.

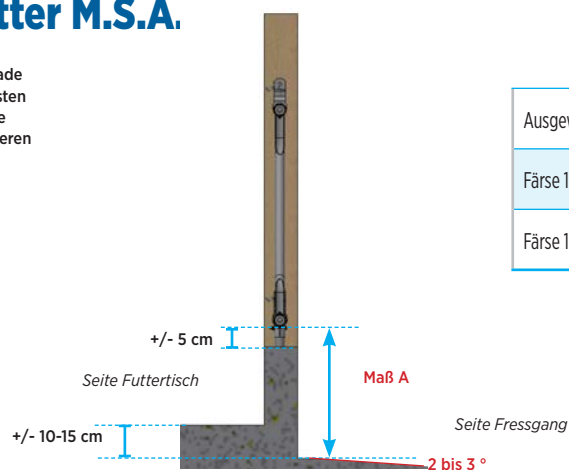
Gerade Montage
zwischen Pfosten



	Maß A
Ausgewachsene Kuh	+/- 65 cm
Färse 18-24 Monate	+/- 60 cm
Färse 12-18 Monate	+/- 55 cm

Schrägfressgitter M.B.O. / Schrägfressgitter für Färse M.B.O.G. / Palisadenfressgitter M.S.A.

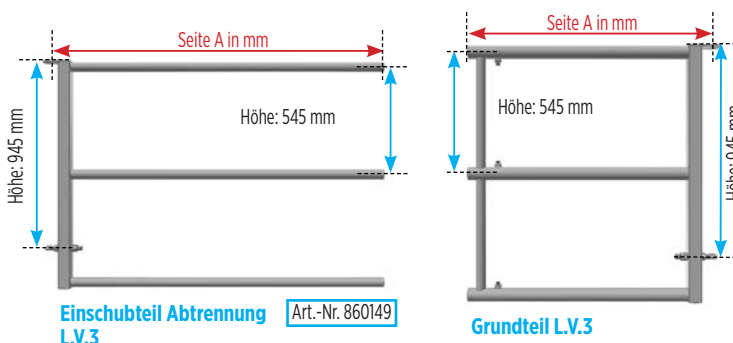
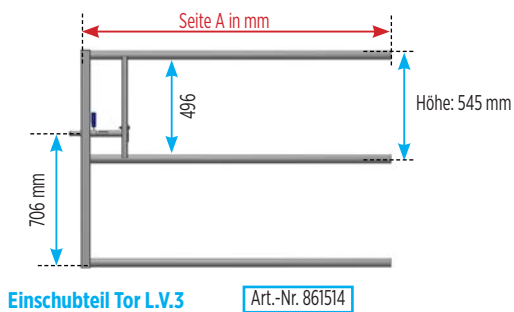
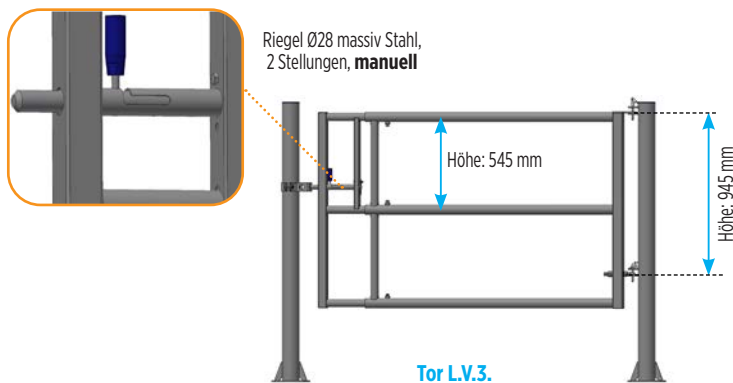
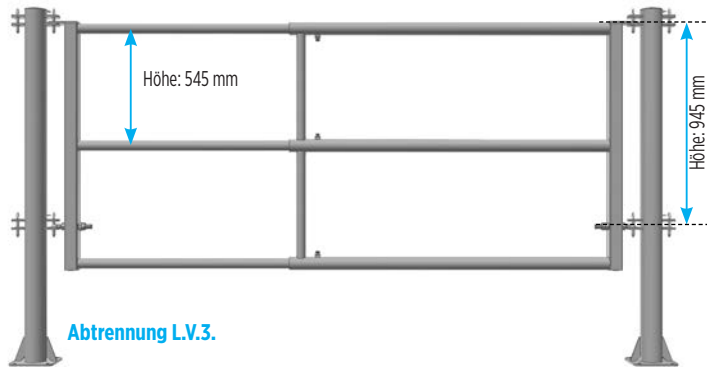
Montage gerade
zwischen Pfosten
Mittelstütze
zum Einbetonieren



	Maß A
Ausgewachsene Kuh	+/- 60 cm
Färse 18-24 Monate	+/- 55 cm
Färse 12-18 Monate	+/- 50 cm

MODELLE L.V.3

Längenverstellbare Ausführung, 3-rohrig



Abtrennung L.V.3.

Art.-Nr.	Bezeichnung	Verpackung / Paketierung
860136	Abtrennung, komplett, L.V.3 - 1/2 m, 1 Distanzstück	15
860137	Abtrennung, komplett, L.V.3 - 2/3 m, 1 Distanzstück	15
860138	Abtrennung, komplett, L.V.3 - 3/4 m, 1 Distanzstück	15
860139	Abtrennung, komplett, L.V.3 - 4/5 m, 2 Distanzstücke	15
860140	Abtrennung, komplett, L.V.3 - 5/6 m, 2 Distanzstücke	15
860141	Abtrennung, komplett, L.V.3 - 6/7 m, 3 Distanzstücke	15

Tore L.V.3 mit Riegel Ø28, gegen Wiederöffnen gesichert

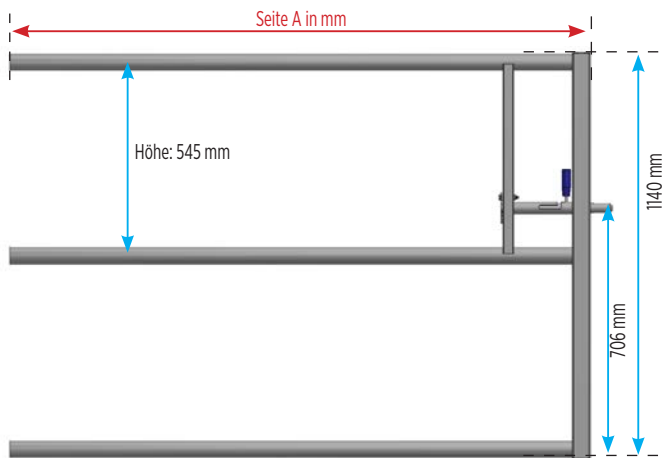
Art.-Nr.	Bezeichnung	Verpackung / Paketierung
861516	Tor komplett, L.V.3 - Länge 1/2 m, 1 Distanzstück	15
861517	Tor komplett, L.V.3 - 2/3 m, 1 Distanzstück	15
861518	Tor komplett, L.V.3 - 3/4 m, 1 Distanzstück	15
861519	Tor komplett, L.V.3 - 4/5 m, 2 Distanzstücke	15
861520	Tor komplett, L.V.3 - 5/6 m, 2 Distanzstücke	15
861521	Tor komplett, L.V.3 - 6/7 m, 3 Distanzstücke	15

Grundteile im Einzelnen

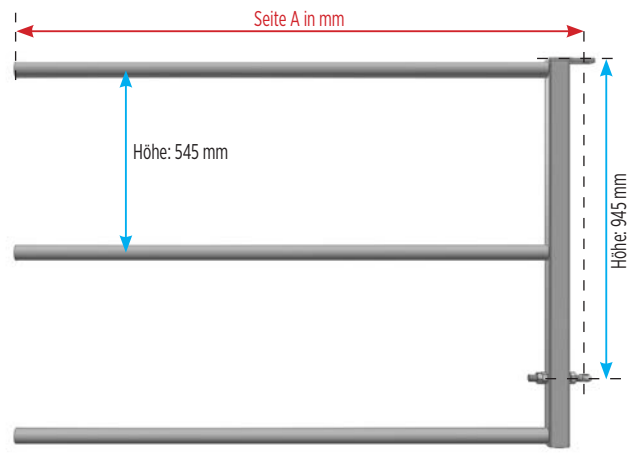
Art.-Nr.	Bezeichnung	Seite A
860017	Grundteil L.V.3 - 1 m (1/2), 1 Distanzstück	1090
860018	Grundteil L.V.3 - 1,50 m (2/3), 1 Distanzstück	1590
860019	Grundteil L.V.3 - 2,50 m (3/4), 1 Distanzstück	2590
860020	Grundteil L.V.3 - 3,50 m (4/5), 2 Distanzstücke	3590
860021	Grundteil L.V.3 - 4,50 m (5/6), 2 Distanzstücke	4610
860022	Grundteil L.V.3 - 5,74 m (6/7), 3 Distanzstücke	5850
861514	Einschubteil Tor L.V.3 - Normalausführung (1,70 m)	1630
860149	Einschubteil Abtrennung L.V.3 - Normalausführung (1,70 m)	1690

MODELLE L.V.3

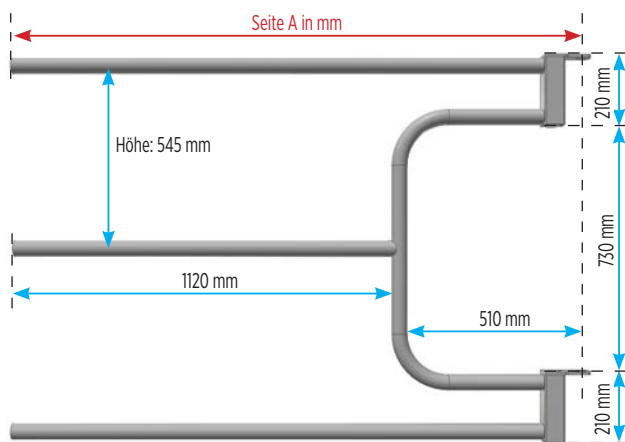
Längenverstellbare Ausführung, 3-rohrig



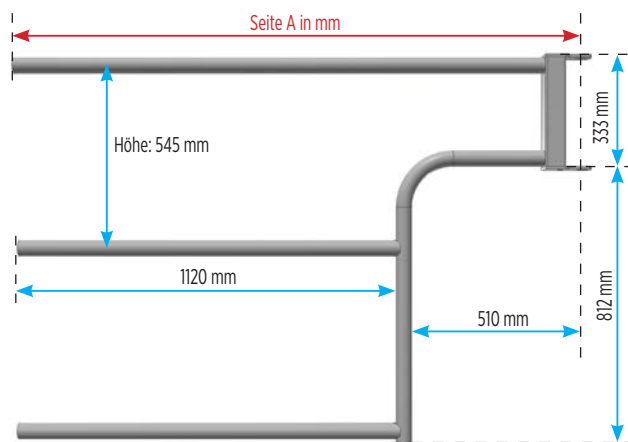
Einschubteil Tor L.V.3 Art.-Nr. 861515



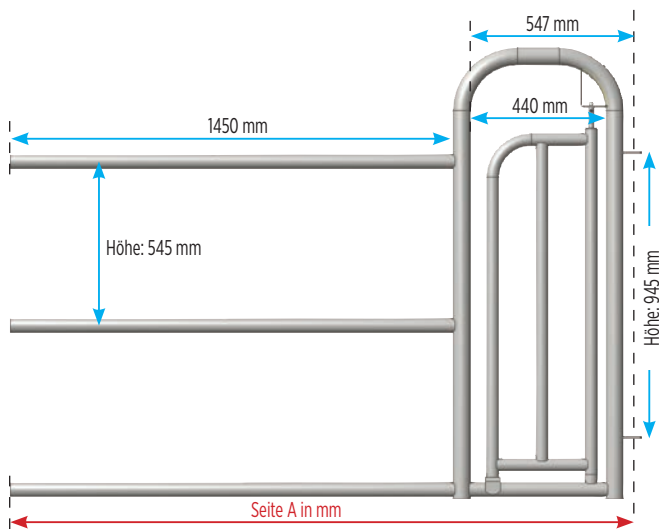
Einschubteil Abtrennung L.V.3 Art.-Nr. 860033



Einschubteil Ausschnitt Tränkebecken L.V.3 Art.-Nr. 860031



Einschubteil Ausschnitt Bodentränke L.V.3 Art.-Nr. 860032



Einschubteil Personenschlupf L.V.3. Art.-Nr. 990076

Spezielle Einschubteile L.V.3

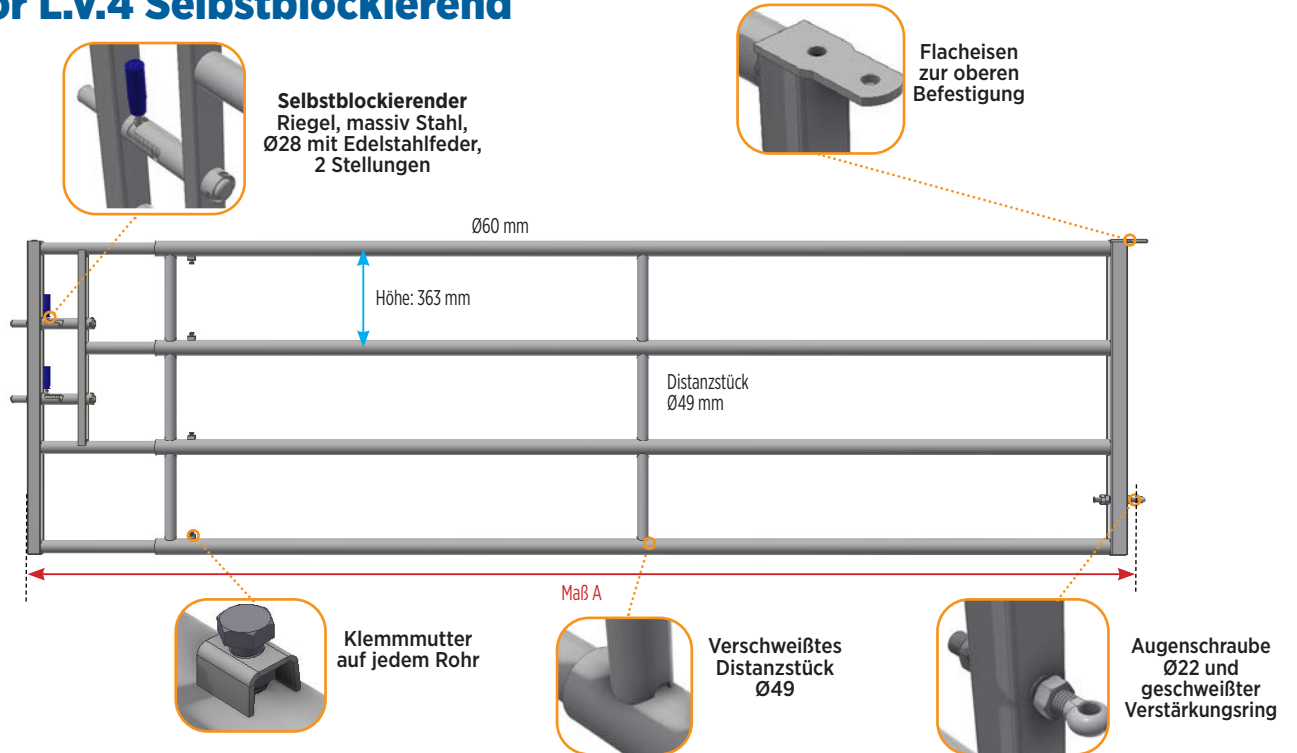
Art.-Nr.	Bezeichnung	Seite A
861515	Einschubteil Tor L.V.3 - 2,50 m	2480
860033	Einschubteil Abtrennung L.V.3 - 2,50 m	2620
860032	Einschubteil Ausschnitt Bodentränke L.V.3	1700
860031	Einschubteil Ausschnitt Tränkebecken L.V.3	1700
990076	Einschubteil Personenschlupf L.V.3 mit integrierter Pforte	2030



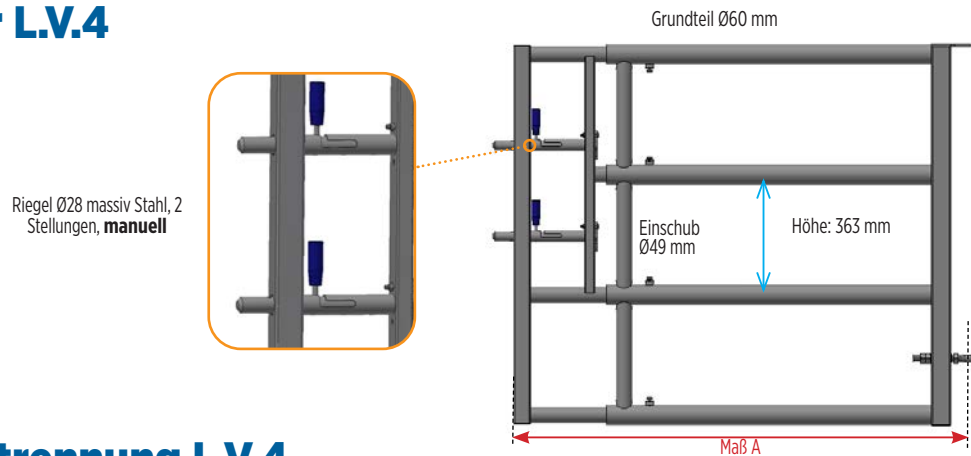
MODELLE L.V.4

Längenverstellbare Ausführung, 4-rohrig

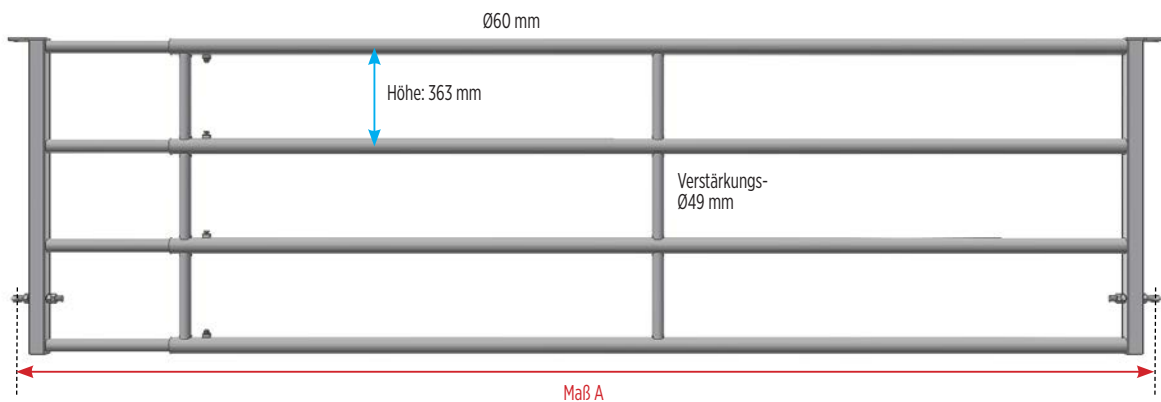
Tor L.V.4 Selbstblockierend



Tor L.V.4



Abtrennung L.V.4.



VERLÄNGERUNGEN MODELLE L.V.4

Längenverstellbare Ausführung, 4-rohrig

Tore L.V.4 Selbstblockierend

Art.-Nr.	Bezeichnung	Min. Maß A	Max. Maß A	Verpackung / Paketierung
860350	Tor komplett L.V.4, selbstblockierend - Länge 1/2 m, 1 Distanzstück	1375	1875	15
860351	Tor komplett L.V.4, selbstblockierend - Länge 2/3 m, 1 Distanzstück	1885	2975	15
860352	Tor komplett L.V.4, selbstblockierend - Länge 3/4 m, 1 Distanzstück	2885	3975	15
860353	Tor komplett L.V.4, selbstblockierend - Länge 4/5 m, 2 Distanzstücke	3885	4975	15
860354	Tor komplett L.V.4, selbstblockierend - Länge 5/6 m, 2 Distanzstücke	4885	5995	15
860355	Tor komplett L.V.4, selbstblockierend - Länge 6/7 m, 3 Distanzstücke	6130	7235	15

Tore L.V.4 mit zwei integrierten Riegeln, gegen Wiederöffnen gesichert

Art.-Nr.	Bezeichnung	Min. Maß A	Max. Maß A	Verpackung / Paketierung
861617	Tor komplett, L.V.4 - Länge 1/2 m, 1 Distanzstück	1377	1975	15
861618	Tor komplett, L.V.4 - Länge 2/3 m, 1 Distanzstück	1877	2975	15
861619	Tor komplett, L.V.4 - Länge 3/4 m, 1 Distanzstück	2877	3975	15
861620	Tor komplett, L.V.4 - Länge 4/5 m, 2 Distanzstücke	3877	4975	15
861621	Tor komplett, L.V.4 - Länge 5/6 m, 2 Distanzstücke	4897	5995	15
861622	Tor komplett, L.V.4 - Länge 6/7 m, 3 Distanzstücke	6124	7235	15

Abtrennungen L.V.4.

Art.-Nr.	Bezeichnung	Min. Maß A	Max. Maß A	Verpackung / Paketierung
861506	Abtrennung, komplett, L.V.4 - Länge 1/2 m, 1 Distanzstück	1240	1940	15
861501	Abtrennung, komplett, L.V.4 - Länge 2/3 m, 1 Distanzstück	1740	3040	15
861502	Abtrennung, komplett, L.V.4 - Länge 3/4 m, 1 Distanzstück	2740	4040	15
861503	Abtrennung, komplett, L.V.4 - Länge 4/5 m, 2 Distanzstücke	3740	5040	15
861504	Abtrennung, komplett, L.V.4 - Länge 5/6 m, 2 Distanzstücke	4740	6040	15
861505	Abtrennung, komplett, L.V.4 - Länge 6/7 m, 3 Distanzstücke	5975	7300	15

Empfehlungen für die Benutzung

	Tor	Abtrennung	Kälberschlupf	Personenschlupf
Häufiges Öffnen	●			
Trennung der Zone zum Niederlegen		●	●	●
Zugang für Melkroboter				
Stall mit Liegebox	●	●		●

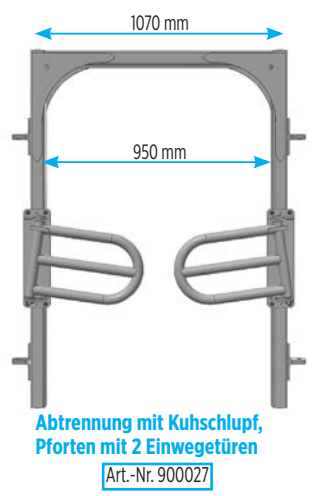
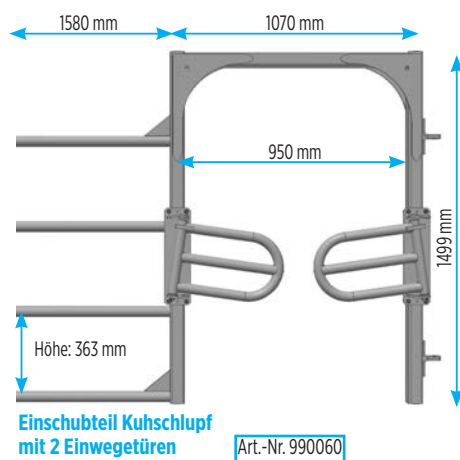
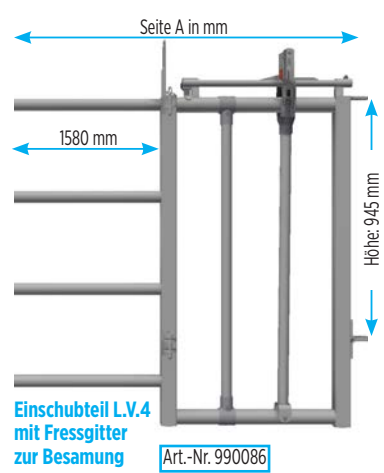
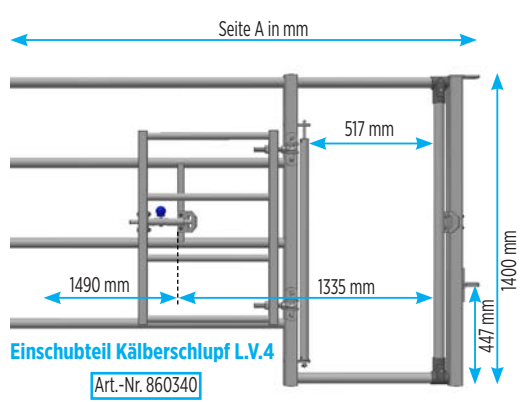
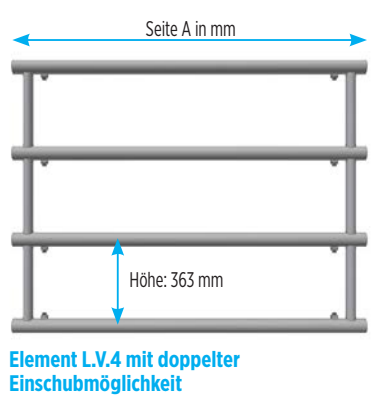
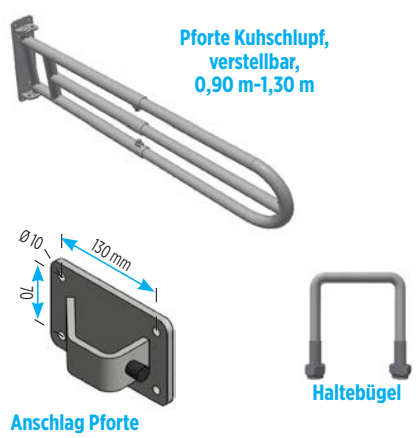
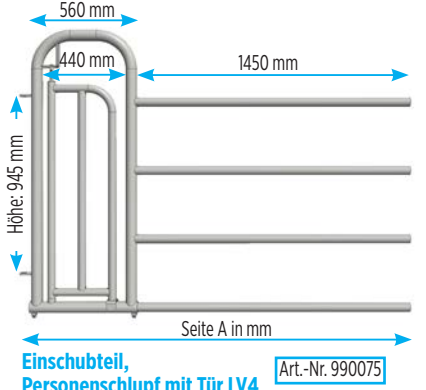
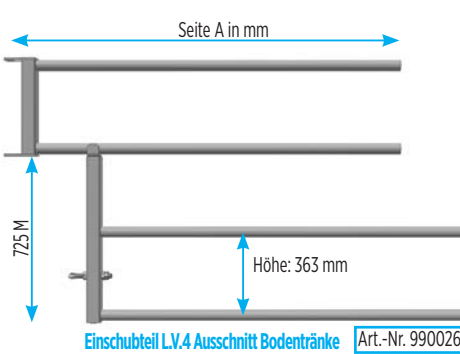
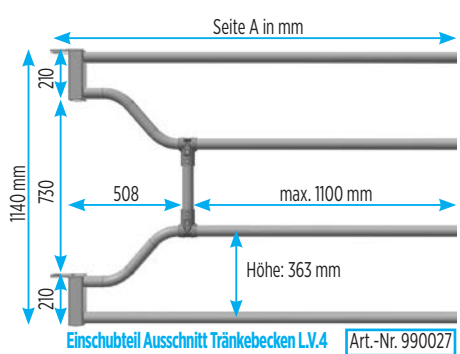
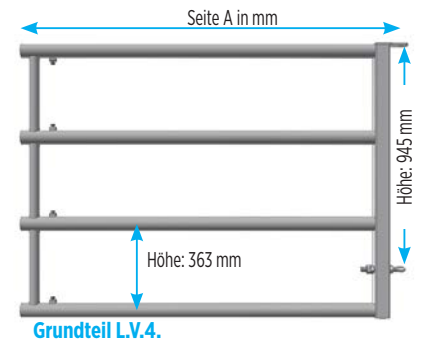
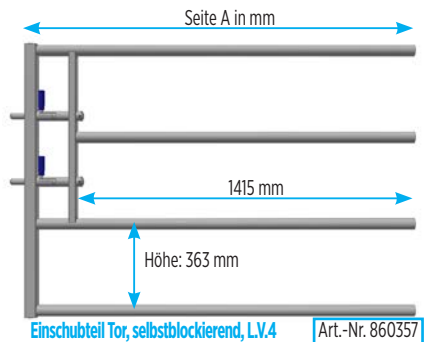
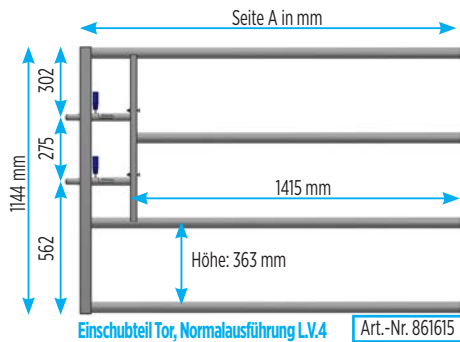
WICHTIG BEI TOREN UND ABTRENNUNGEN

- Abtrennungen und Tore bestehen aus einem Grundteil und einem Einschubteil (Tor oder Abtrennung).
- Die Tore kann man nur an einem Ende öffnen.
- Die Abtrennungen kann man nach beiden Richtungen öffnen. Sie werden für die Trennung von Tiergruppen empfohlen.
- Die Tore und Abtrennungen LV4 werden für Milchrasen, Mutterkuhställe und Bullenställe empfohlen.



VERLÄNGERUNGEN MODELLE L.V.4

Längenverstellbare Ausführung, 4-rohrig



Grundteile Normalausführung

Art.-Nr.	Bezeichnung	Seite A
990090	Grundteil LV.4 - 0,50 m, 1 Distanzstück	610
990018	Grundteil LV.4 - 1 m (1/2), 1 Distanzstück	1090
990001	Grundteil LV.4 - 1,50 m (2/3), 1 Distanzstück	1590
990002	Grundteil LV.4 - 2,50 m (3/4), 1 Distanzstück	2590
990003	Grundteil LV.4 - 3,50 m (4/5), 2 Distanzstücke	3590
990004	Grundteil LV.4 - 4,50 m (5/6), 2 Distanzstücke	4610
990019	Grundteil LV.4 - 5,74 m (6/7), 3 Distanzstücke	5850

Spezial-Grundteile

Art.-Nr.	Bezeichnung	Seite A
990001S	Grundteil LV.4 - 2 m, 1 Distanzstück	2095
990002S	Grundteil LV.4 - 3 m, 1 Distanzstück	3095
990004S	Grundteil LV.4 - 4 m, 2 Distanzstücke	4095
990005S	Grundteil LV.4 - 5,00 m 2 Distanzstücke	5095
990120	Grundteil mit Personenschlupf LV.4 - 1 m (1/2), 1 Distanzstück	1090
990121	Grundteil mit Personenschlupf LV.4 - 1,50 m (2/3), 1 Distanzstück	1590
990122	Grundteil mit Personenschlupf LV.4 - 2,50 m (3/4), 1 Distanzstück	2590
990123	Grundteil mit Personenschlupf LV.4 - 3,50 m (4/5), 2 Distanzstücke	3590
990124	Grundteil mit Personenschlupf LV.4 - 4,50 m (5/6), 2 Distanzstücke	4610
990125	Grundteil mit Personenschlupf LV.4 - 4,50 m (6/7), 3 Distanzstücke	5950

Elemente mit doppeltem Einschub

Art.-Nr.	Bezeichnung	Seite A
990083	Element LV.4 mit doppeltem Einschub - 1 m	980
990084	Element LV.4 mit doppeltem Einschub - 1,50 m	1480
990131	Element LV.4 mit doppeltem Einschub - 2 m	1980
990087	Element LV.4 mit doppeltem Einschub - 2,50 m	2480
990132	Element LV.4 mit doppeltem Einschub - 3,00 m	2980
990074	Element LV.4 mit doppeltem Einschub - 3,50 m	3480
990133	Element LV.4 mit doppeltem Einschub - 4,00 m	3980
990088	Element LV.4 mit doppeltem Einschub - 4,50 m	4480

Einschubteil Tor

Art.-Nr.	Bezeichnung	Seite A
861615	Einschubteil Tor LV.4 - 1,70 m Standard	1580
861616	Einschubteil Tor LV.4 - 2,50 m	2480
860357	Einschubteil LV.4 - Selbstblockierend - 1,70 m Standard	1630
860358	Einschubteil LV.4 - Selbstblockierend - 2,50 m	2540

Einschubteil Abtrennung

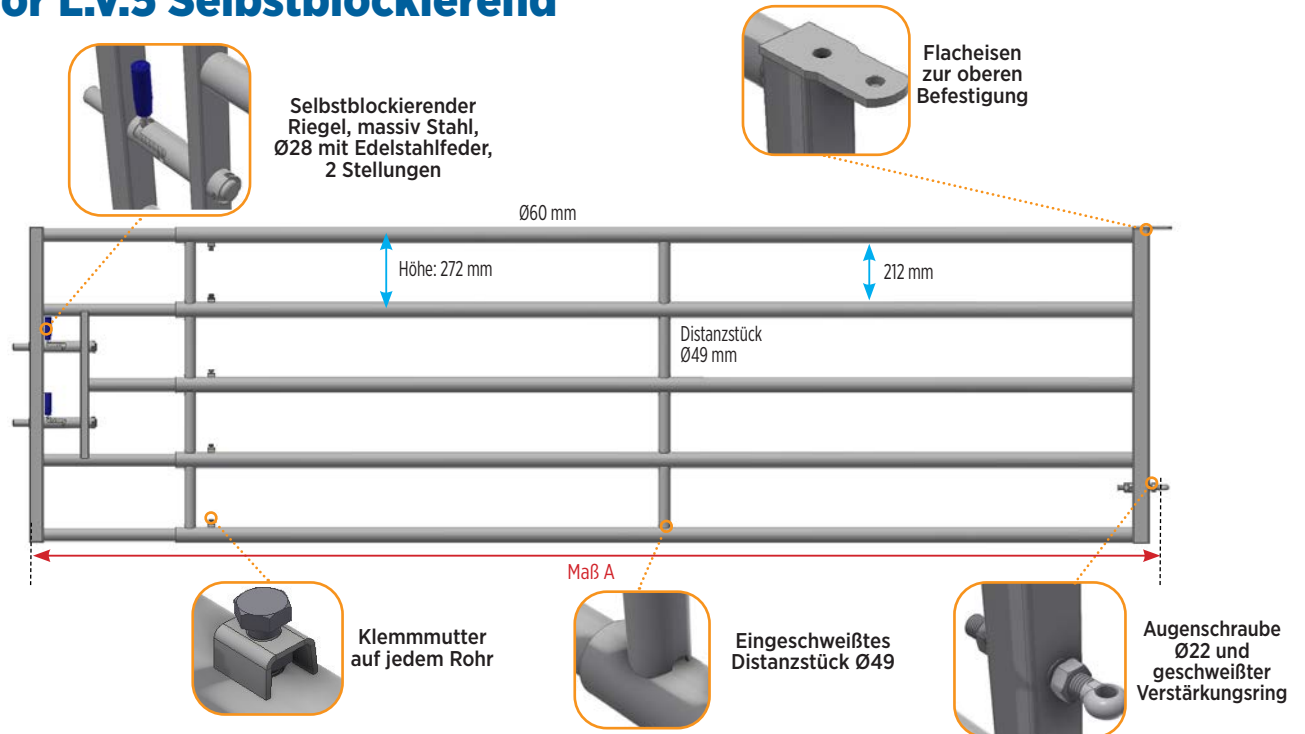
Art.-Nr.	Bezeichnung	Seite A
990006	Einschubteil Abtrennung LV.4 - 1,70 m	1690
990008	Einschubteil Abtrennung LV.4 - 2,50 m	2600
860340	Einschubteil LV.4 für selektiven Kälberschlupf LV.4	2825
990026	Einschubteil mit Ausschnitt für Bodentränke LV.4	1690
990027	Einschubteil mit Ausschnitt für Tränkebecken LV.4	1690
990075	Einschubteil Personenschlupf LV.4 mit integrierter Pforte	2040
900090	Einschubteil Personenschlupf LV.4 ohne Pforte	2040
990086	Einschubteil mit Fanggittertor zur Besamung LV.4	2705
990061	Einzelsatz Einwegetüren für Kuhschlupf	1180
900027	Abtrennung mit Kuhschlupf mit 2 Einwege-Türen	1180
990066	Anschlagsblock für Kuhschlupf	-
990064	Pforte Kuhschlupf, verstellbar, 0,90 m-1,30 m	-
990063	U-förmige Schelle für 60-Vierkantröhr	-
990060	Einschubteil mit Kuhschlupf LV.4, verstellbar, mit 2 Einwegetüren	-
990062	Einschubteil mit Kuhschlupf LV.4, verstellbar, ohne Tür	-



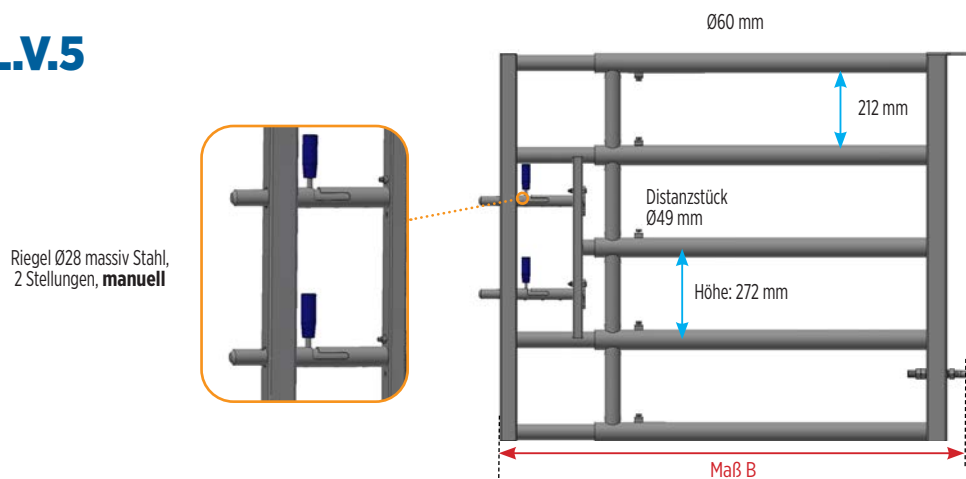
MODELLE L.V.5

Längenverstellbare Ausführung, 5-rohrig

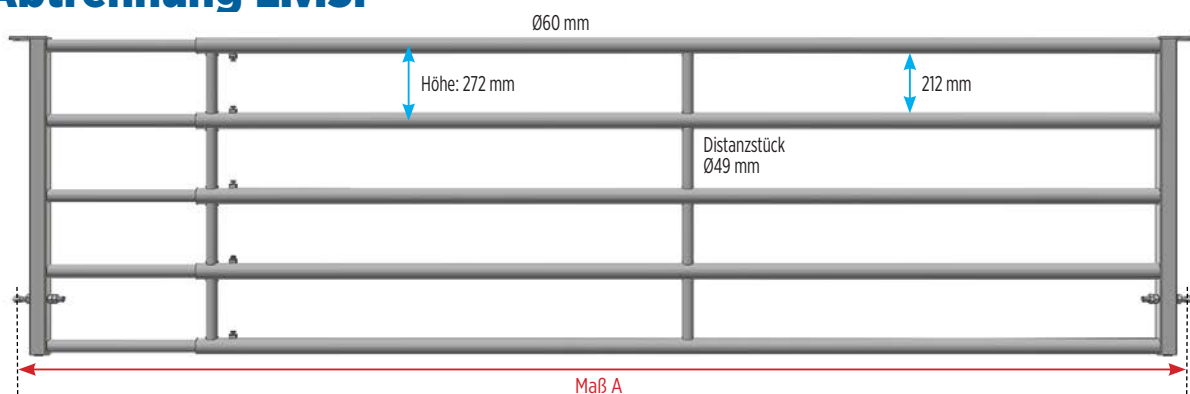
Tor L.V.5 Selbstblockierend



Tor L.V.5



Abtrennung L.V.5.



VERLÄNGERUNGEN MODELLE L.V.5

Längenverstellbare Ausführung, 5-rohrig

Tor L.V.5 Selbstblockierend

Art.-Nr.	Bezeichnung	Min. Maß A	Max. Maß A	Verpackung / Paketierung
861817	Tor komplett, L.V.5 selbstblockierend - Länge 1/2 m, 1 Distanzstück	1370	1875	15
861818	Tor komplett, L.V.5 selbstblockierend - Länge 2/3 m, 1 Distanzstück	1885	2975	15
861819	Tor komplett, L.V.5 selbstblockierend - Länge 3/4 m, 1 Distanzstück	2885	3975	15
861820	Tor komplett, L.V.5 selbstblockierend - Länge 4/5 m, 2 Distanzstücke	3885	4975	15
861821	Tor komplett, L.V.5 selbstblockierend - Länge 5/6 m, 2 Distanzstücke	4885	5975	15
861822	Tor komplett, L.V.5 selbstblockierend - Länge 6/7 m, 3 Distanzstücke	5885	6975	15

Empfehlungen für die Benutzung

Tor L.V.5 mit zwei in die Achse integrierten Riegeln gegen Wiederöffnen gesichert

Art.-Nr.	Bezeichnung	Min. Maß A	Max. Maß A	Verpackung / Paketierung
861826	Tor komplett, L.V.5 - 1/2 m, 1 Distanzstück	1375	1875	15
861827	Tor komplett, L.V.5 - 2/3 m, 1 Distanzstück	1875	2975	15
861828	Tor komplett, L.V.5 - 3/4 m, 1 Distanzstück	2875	3975	15
861829	Tor komplett, L.V.5 - 4/5 m, 2 Distanzstücke	3875	4975	15
861830	Tor komplett, L.V.5 - 5/6 m, 2 Distanzstücke	4895	5995	15
861831	Tor komplett, L.V.5 - 6/7 m, 3 Distanzstücke	6135	8135	15

	Tor	Abtrennung	Kälberschlupf	Personenschlupf
Häufiges Öffnen	●			
Trennung der Zone zum Niederlegen		●	●	●
Trennung auf Stroheinschüttung	●	●		●
Abteil zur Sortierung	●	●		●
Abteil für säugende Kühe und Kälber	●	●	●	
Durchgangskorridor	●	●		●
Verladerampe	●	●		●

Abtrennungen L.V.5.

Art.-Nr.	Bezeichnung	Min. Maß A	Max. Maß A	Verpackung / Paketierung
861700	Abtrennung, komplett, L.V.5 - 1/2 m, 1 Distanzstück	1240	1940	15
861701	Abtrennung, komplett, L.V.5 - 2/3 m, 1 Distanzstück	1740	3040	15
861702	Abtrennung, komplett, L.V.5 - 3/4 m, 1 Distanzstück	2740	4040	15
861703	Abtrennung, komplett, L.V.5 - 4/5 m, 2 Distanzstücke	3740	5040	15
861704	Abtrennung, komplett, L.V.5 - 5/6 m, 2 Distanzstücke	4740	6040	15
861705	Abtrennung, komplett, L.V.5 - 6/7 m, 3 Distanzstücke	5996	7300	15

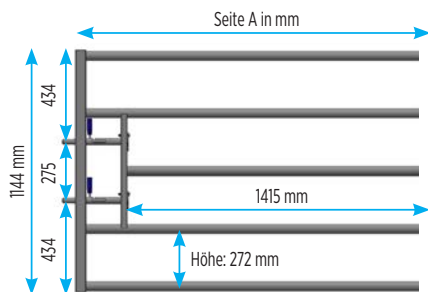
WICHTIG BEI ABTRENNUNGEN UND TOREN L.V.5

- Abtrennungen und Tore bestehen aus einem Grundteil und einem Einschubteil.
- Die Tore kann man nur an einem Ende öffnen.
- Die Abtrennungen kann man nach beiden Richtungen öffnen. Sie werden für die Trennung von Tiergruppen empfohlen.
- Die Abtrennungen und Tore LV5 werden bei Fleischerzuchten, Bullenställen, Albkabeställen empfohlen.

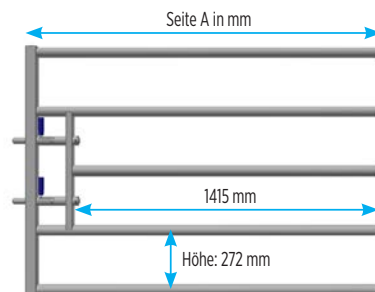


VERLÄNGERUNGEN MODELLE L.V.5

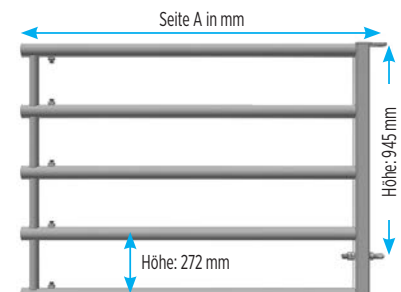
Längenverstellbare Ausführung, 5-rohrig



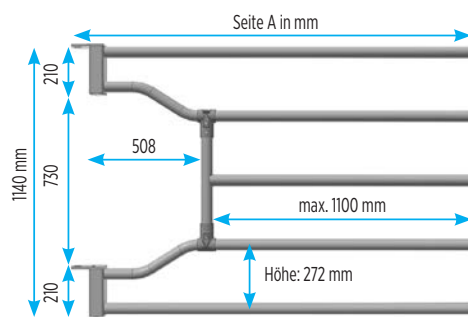
Einschubteil Tor, Normalausführung L.V.5 Art.-Nr. 861810



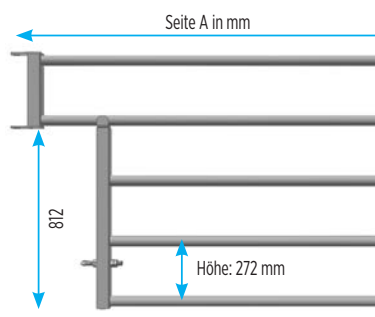
Einschubteil Tor, selbstblockierend, L.V.5 Art.-Nr. 861824



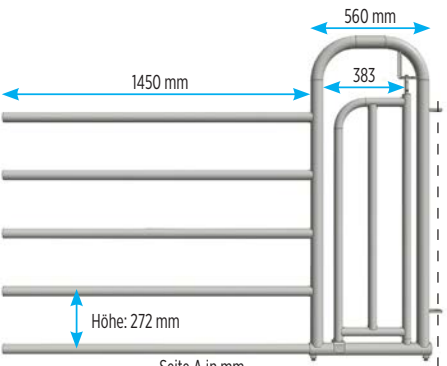
Grundteil L.V.5



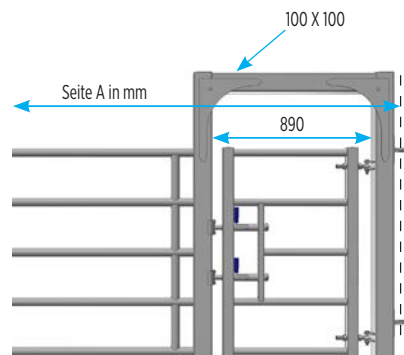
Einschubteil Ausschnitt Tränkebecken L.V.5 Art.-Nr. 990025



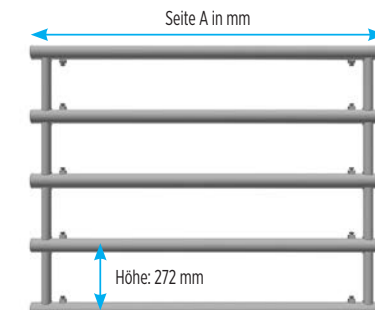
Einschubteil L.V.5 Ausschnitt Bodentränke Art.-Nr. 990024



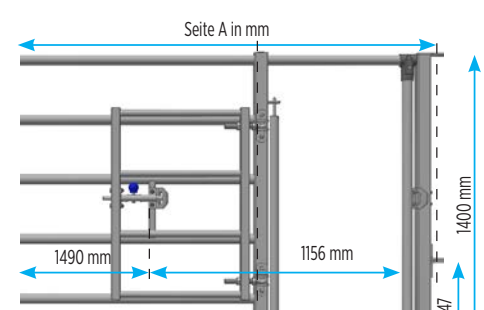
Einschubteil, Personenschlupf mit Tür L.V.5 Art.-Nr. 990070



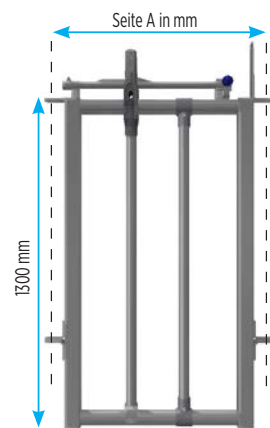
Einschubteil Schlupf für große Rinder L.V.5. Art.-Nr. 860466



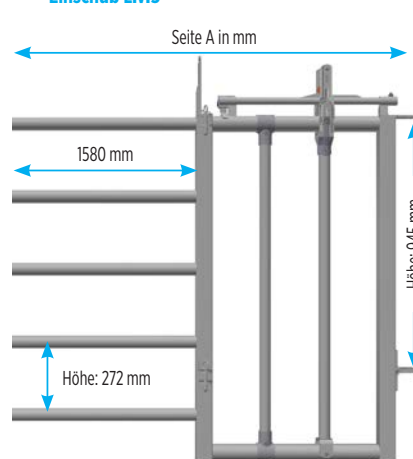
Element L.V.5 mit doppeltem Einschub L.V.5



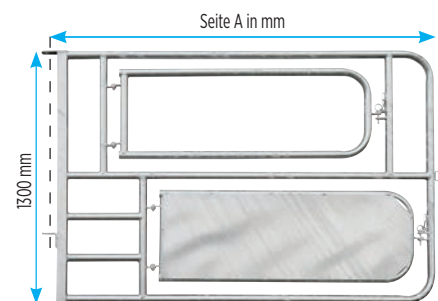
Einschubteil Kälbberschlupf L.V.5. Art.-Nr. 860341



Fanggittertor zur Besamung Art.-Nr. 865301



Einschubteil L.V.4 mit Fressgitter zur Besamung Art.-Nr. 990085



Abtrennung für Kaiserschnitt und Euterzugang Art.-Nr. 865300

Grundteile Normalausführung

Art.-Nr.	Bezeichnung	Seite A
990095	Grundteil LV.5 - 0,50 m, 1 Distanzstück	610
990020	Grundteil LV.5 - 1 m (1/2), 1 Distanzstück	1090
990010	Grundteil LV.5 - 1,50 m (2/3), 1 Distanzstück	1590
990011	Grundteil LV.5 - 2m50 (3/4), 1 Distanzstück	2590
990012	Grundteil LV.5 - 3,50 m (4/5), 2 Distanzstücke	3590
990013	Grundteil LV.5 - 3,50 m (5/6), 2 Distanzstücke	4610
990021	Grundteil LV.5 - 5m74 (6/7), 3 Distanzstücke	5850

Grundteile Spezialausführung

Art.-Nr.	Bezeichnung	Seite A
990011S	Grundteil LV.5 - 2 m, 1 Distanzstück	2095
990012S	Grundteil LV.5 - 3 m, 1 Distanzstück	3095
990013S	Grundteil LV.5 - 4 m, 2 Distanzstücke	4095
990021S	Grundteil LV.5 - 5 m, 2 Distanzstücke	5095
990111	Grundteil mit Personenschlupf LV.5 - 1 m (1/2), 1 Distanzstück	1090
990112	Grundteil mit Personenschlupf LV.5 - 1,50 m (2/3), 1 Distanzstück	1590
990113	Grundteil mit Personenschlupf LV.5 - 1,50 m (3/4), 1 Distanzstück	2590
990114	Grundteil mit Personenschlupf LV.5 - 3,50 m (4/5), 2 Distanzstücke	3590
990115	Grundteil mit Personenschlupf LV.5 - 4,50 m (5/6), 2 Distanzstücke	4610
990116	Grundteil mit Personenschlupf LV.5 - 5,74 m (6/7), 3 Distanzstücke	5855

Elemente mit doppeltem Einschub

Art.-Nr.	Bezeichnung	Seite A
900060	Element LV.5 mit doppeltem Einschub - 1 m	980
990077	Element LV.5 mit doppeltem Einschub - 1,50 m	1480
990071	Element LV.5 mit doppeltem Einschub - 2 m	1980
990078	Element LV.5 mit doppeltem Einschub - 2,50 m	2480
990134	Element LV.5 mit doppeltem Einschub - 3 m	2980
990079	Element LV.5 mit doppeltem Einschub - 3,50 m	3480
990135	Element LV.5 mit doppeltem Einschub - 4 m	3980
990136	Element LV.5 mit doppeltem Einschub - 4,50 m	4480

Einschubteil Tor

Art.-Nr.	Bezeichnung	Seite A
861810	Einschubteil Tor LV.5 - 1,70 m Standard	1580
861811	Einschubteil Tor LV.5 - 2,50 m	2480
861824	Einschubteil LV.5 - Selbstblockierend - 1,70 m Standard	1630
861825	Einschubteil LV.5 - Selbstblockierend - 2,50 m	2540

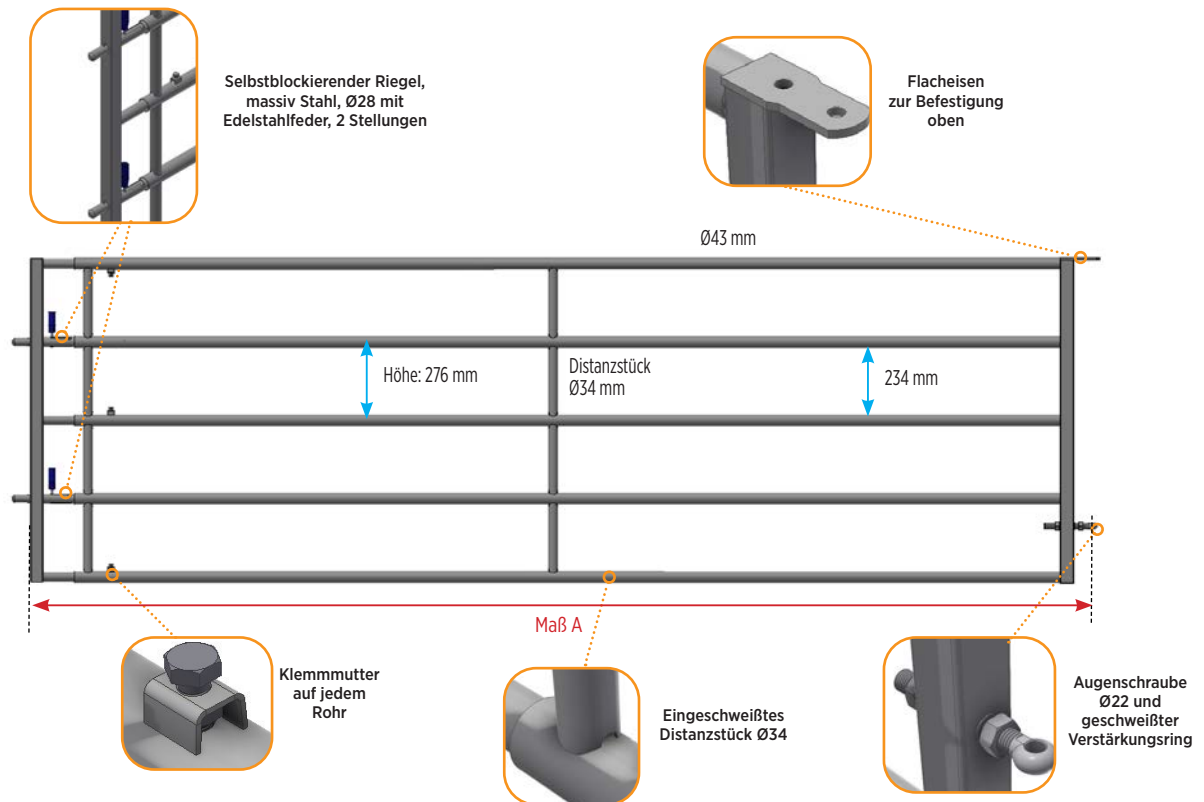
Einschubteil Abtrennung

Art.-Nr.	Bezeichnung	Seite A
990014	Einschubteil Abtrennung LV.5 - 1,70 m Normalausführung	1690
990016	Einschubteil Abtrennung LV.5 - 2,50 m	2600
860341	Einschubteil LV.5 für selektiven Kälberschlupf LV.5	2825
990024	Einschubteil mit Ausschnitt für Bodenränke LV.5	1690
990025	Einschubteil mit Ausschnitt für Tränkebecken LV.5	1690
990070	Einschubteil Personenschlupf LV.5 mit integrierter Pforte	2040
900091	Einschubteil Personenschlupf LV.5 ohne Pforte	2040
860466	Einschubteil Schlupf für große Rinder LV.5	2500
990085	Einschubteil mit Fressgitter zur Besamung LV.5	2375
865301	Fanggittertor zur Besamung	850
865300	Abtrennung für Kaiserschnitt und Euterzugang	1975

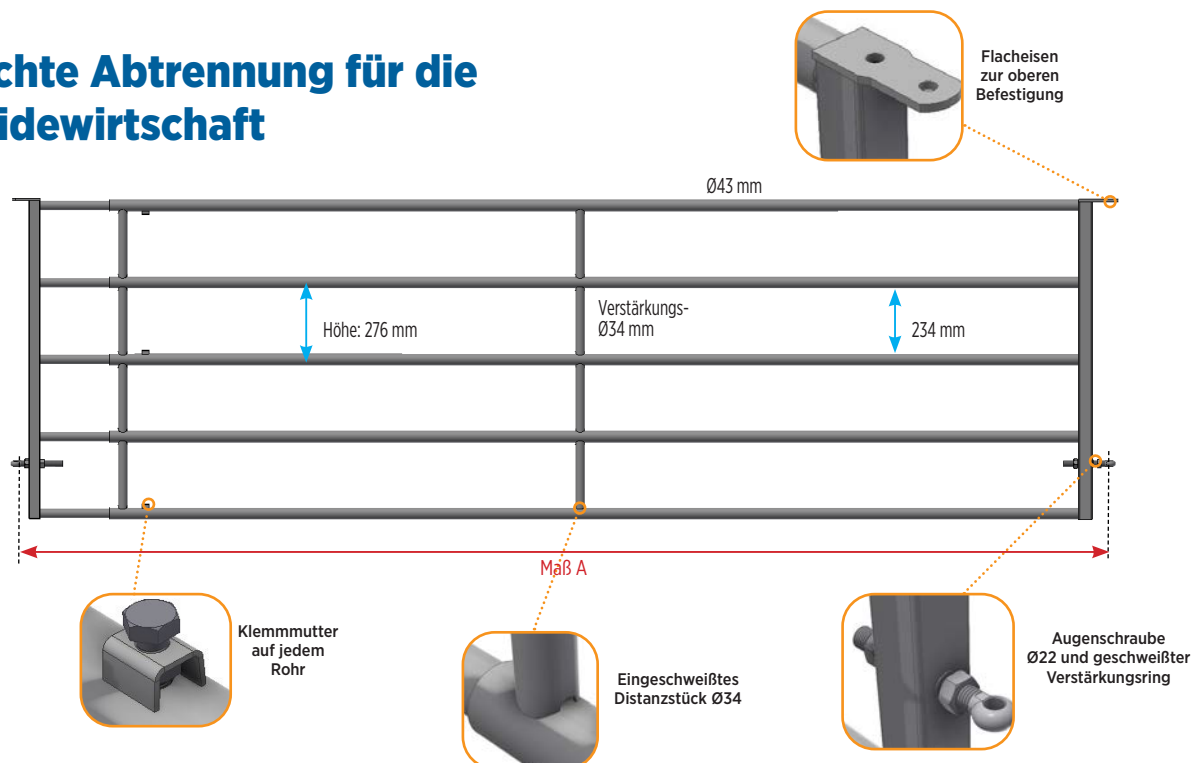


LEICHTES TOR & ABTRENNUNGEN FÜR DIE WEIDEWIRTSCHAFT

Leichtes Tor für die Weidewirtschaft, mit Schnappverschluss



Leichte Abtrennung für die Weidewirtschaft



VERSTELLBARE TORE & ABTRENNUNGEN FÜR DIE WEIDEWIRTSCHAFT

Leichtes Tor für die Weidewirtschaft, mit 2 Schnappverschlüssen

Art.-Nr.	Bezeichnung	Min. Maß	Max. Maß	Verpackung / Paketierung
861945	Leichtes Tor mit Schnappverschluss, Länge 1/2 m, 1 Distanzstück	1250	1870	20
861946	Leichtes Tor mit Schnappverschluss, Länge 2/3 m, 1 Distanzstück	1750	2970	20
861947	Leichtes Tor mit Schnappverschluss, Länge 3/4 m, 1 Distanzstück	2750	3970	20
861948	Leichtes Tor mit Schnappverschluss, Länge 4/5 m, 2 Distanzstücke	3750	4970	20
861949	Leichtes Tor mit Schnappverschluss, Länge 5/6 m, 2 Distanzstücke	4770	5990	20
861950	Leichtes Tor mit Schnappverschluss, Länge 6/7 m, 2 Distanzstücke	6010	8140	20

Leichte Abtrennung für die Weidewirtschaft

Art.-Nr.	Bezeichnung	Min. Maß	Max. Maß	Verpackung / Paketierung
860444	Leichte Abtrennung, Länge 1/2 m, 1 Distanzstück	1168	1898	20
860445	Leichte Abtrennung, Länge 2/3 m, 1 Distanzstück	1678	2908	20
860446	Leichte Abtrennung, Länge 3/4 m, 1 Distanzstück	2678	3908	20
860447	Leichte Abtrennung, Länge 4/5 m, 2 Distanzstücke	3678	4908	20
860448	Leichte Abtrennung, Länge 5/6 m, 2 Distanzstücke	4678	5908	20
860458	Leichte Abtrennung, Länge 6/7 m, 2 Distanzstücke	5678	8168	20

Empfehlungen für die Benutzung

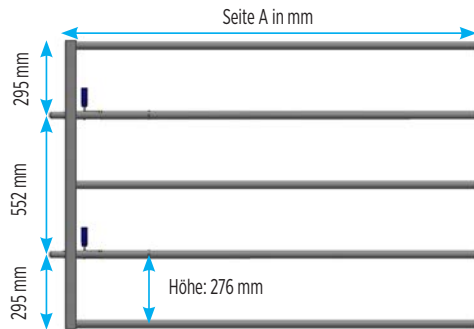
	Leichtes Tor	Leichte Abtrennung
Weidenzugang	●	
Kälber (bis zu 6 Monaten)	●	●
Schafe / Ziegen	●	●
Abkalbbereiche	●	●

HINWEISE FÜR TORE IN DER WEIDEWIRTSCHAFT

- Diese können für den Eingang zu einer Weide oder in den Ställen für Jungtiere (bis 6 Monate) benutzt werden.
- **Abkalbbereiche**
- Verstellung mit Augenschraube



LEICHTE TORE & ABTRENNUNGEN FÜR DIE WEIDEWIRTSCHAFT

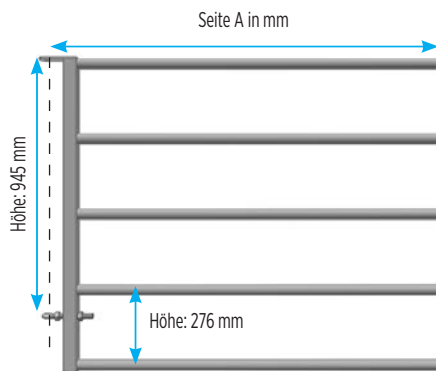


Einschubteil leichtes Tor mit Schnappverschluss

Art.-Nr. 990151

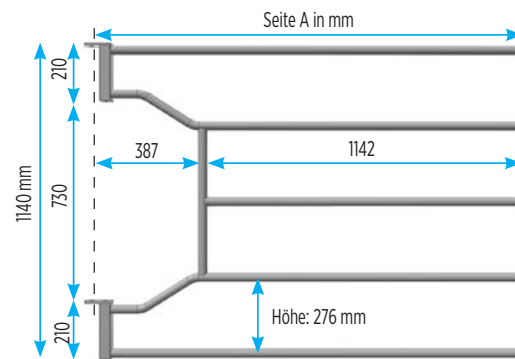
Einschubteile in Normalausführung

Art.-Nr.	Bezeichnung	Seite A
990151	Einschubteil leichtes Tor mit Schnappverschluss - 1,50 m	1625
990152	Einschubteil leichtes Tor mit Schnappverschluss - 2,50 m	2530
990036	Einschubteil leichte Abtrennung - 1,50 m	1600
990040	Einschubteil leichte Abtrennung - 2,50 m	2600
990044	Einschubteil mit Tränkeausschnitt für leichte Abtrennung - 1,50 m	1600



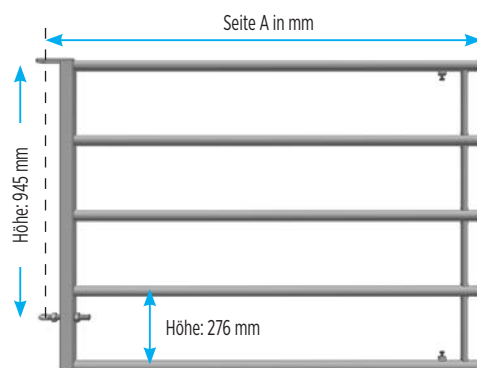
Einschubteil leichte Abtrennung

Art.-Nr. 990036



Einschubteil mit Tränkeausschnitt für leichte Abtrennung

Art.-Nr. 990044



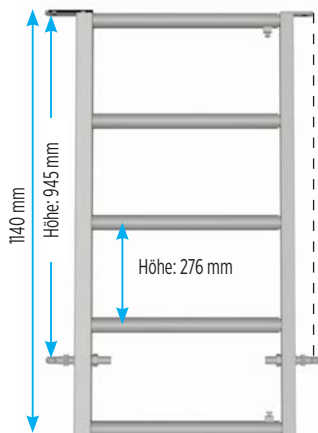
Grundteil für die Weidewirtschaft, Normalausführung

Grundteile Weidewirtschaft

Art.-Nr.	Bezeichnung	Seite A
860460	Grundteil Weidewirtschaft - 1 m (1/2)	1090
860461	Grundteil Weidewirtschaft - 1,50 m (2/3)	1590
860462	Grundteil Weidewirtschaft - 2m50 (3/4)	2590
860463	Grundteil Weidewirtschaft - 3,50 m (4/5)	3590
860464	Grundteil Weidewirtschaft - 4m50 (5/6)	4590

PFORTEN

Arbeitspforten mit 5 waagrechten Rohren



Arbeitspforte ohne Riegel

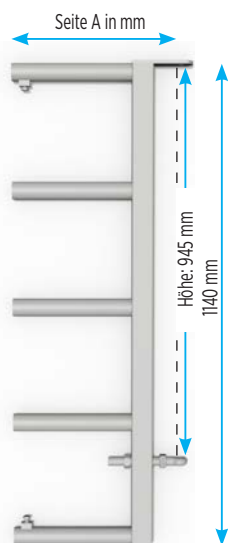


Anpassbarer Schnappverschluss

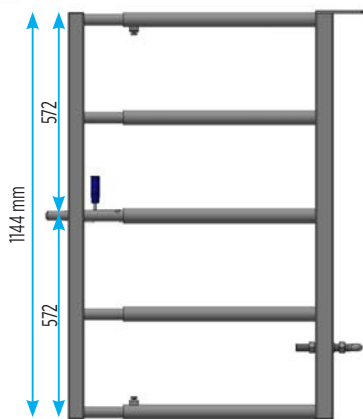
Art.-Nr. 860456

Arbeitspforte ohne Riegel

Art.-Nr.	Bezeichnung
860467	Arbeitspforten - Länge 0,45 / 0,70 m
860468	Arbeitspforten - Länge 0,70 / 1,05 m
860469	Arbeitspforten - Länge 1,05 / 1,40 m
860470	Arbeitspforten - Länge 1,40 / 1,80 m
860456	Anpassbarer Schnappverschluss



Grundteil Arbeitspforte



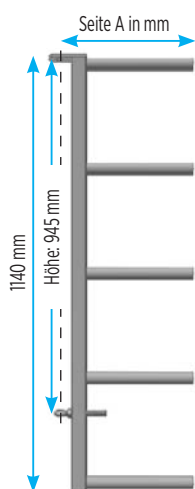
Arbeitspforten mit Schnappverschluss

Arbeitspforte mit Schnappverschluss

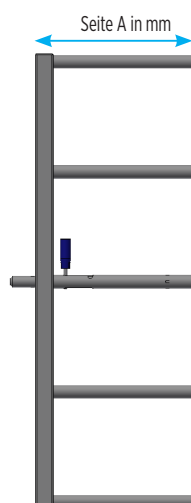
Art.-Nr.	Bezeichnung
862400	Arbeitspforte - Länge 0,70 / 1,05 m
862401	Arbeitspforte - Länge 1,05 / 1,40 m
862402	Arbeitspforte - Länge 1,40 / 1,80 m

Grundteil Arbeitspforte

Art.-Nr.	Bezeichnung	Seite A
860471	Grundteil Arbeitspforte - 45/70	363
860472	Grundteil Arbeitspforte - 70/105	623
860473	Grundteil Arbeitspforte - 105/140	883
860474	Grundteil Arbeitspforte - 140/180	1283



Einschubteil für Arbeitspforte



Einschubteil für Arbeitspforte mit Schnappverschluss

Einschubteil für Arbeitspforte

Art.-Nr.	Bezeichnung	Seite A
860028	Einschubteil Pforte, kurze Ausführung (für Pforte 45/70)	353
860029	Einschubteil Arbeitspforte, lange Ausführung	585
862403	Einschubteil Pforte, kurze Ausführung, mit Schnappverschluss	395
862404	Einschubteil Pforte, lange Ausführung, mit Schnappverschluss	585

HINWEISE ZU ARBEITSPFORTEN

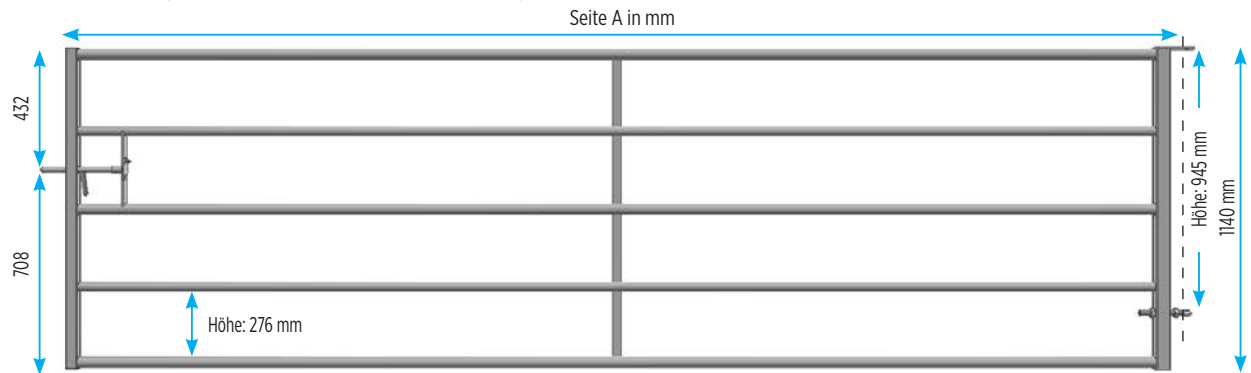
- Arbeitspforten können in Jungtierställen benutzt werden (Tiere unter 6 Monate)
- Verstellung mit Augenschraube



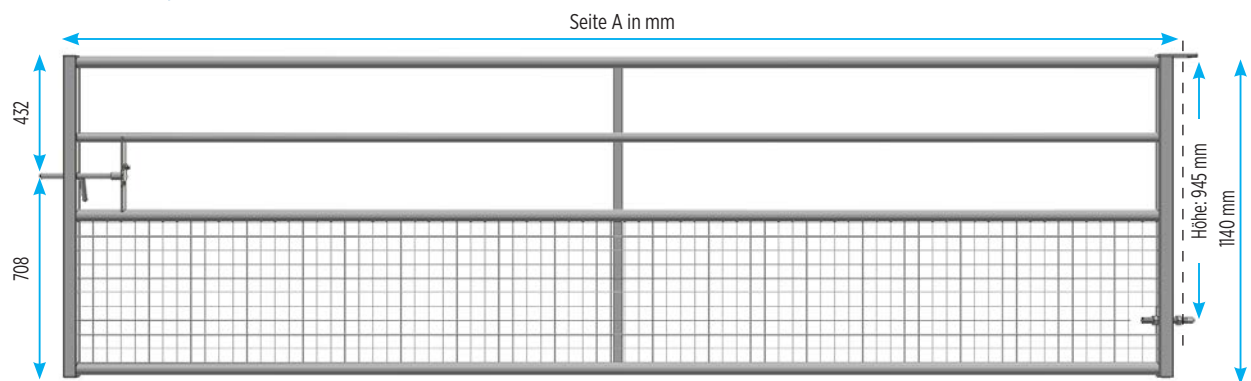
FESTE TORE FÜR DIE WEIDEWIRTSCHAFT

Nicht verstellbare Weidetore mit und ohne Gittereinsatz

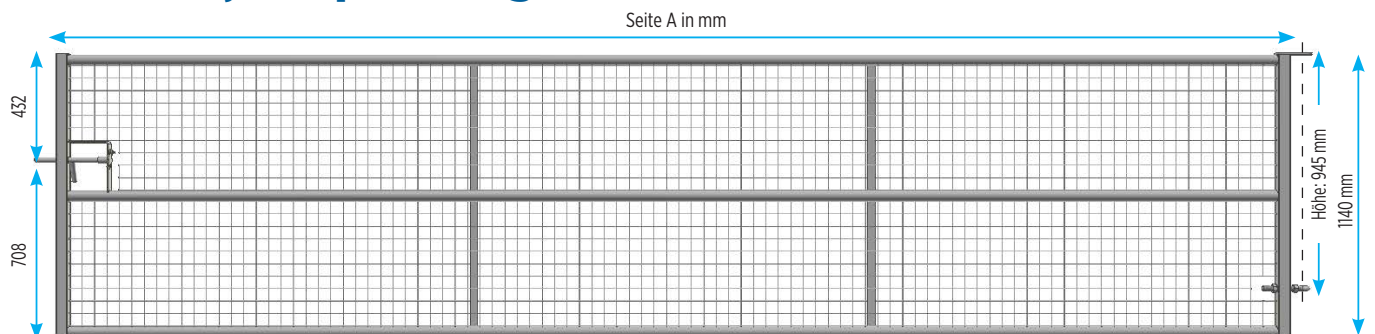
Weidetor, nicht verstellbar, Normalausführung



Weidetor, mit halbem Gittereinsatz



Weidetor, komplett vergittert



FESTE TORE FÜR DIE WEIDEWIRTSCHAFT

Nicht verstellbare Weidetore mit und ohne Gittereinsatz

Weidetor, nicht verstellbar, Normalausführung

Art.-Nr.	Bezeichnung	Verpackung / Paketierung
861224	Weidetor, nicht verstellbar, 1 m	20
861225	Weidetor, nicht verstellbar, 1,50 m	20
861200	Weidetor, nicht verstellbar, 2m	20
861223	Weidetor, nicht verstellbar, 2,50 m	20
861201	Weidetor, nicht verstellbar, 3m	20
861205	Weidetor, nicht verstellbar, 3,50 m	20
861202	Weidetor, nicht verstellbar, 4m	20
861222	Weidetor, nicht verstellbar, 4,50 m	20
861203	Weidetor, nicht verstellbar, 5m	20

Weidetor, mit halbem Gittereinsatz

Art.-Nr.	Bezeichnung	Verpackung / Paketierung
OV3998	Weidetor, halbvergittert, 1 m	20
OV3997	Weidetor, halbvergittert, 1,50 m	20
OV3999	Weidetor, halbvergittert, 2m	20
OV4004	Weidetor, halbvergittert, 2,50 m	20
OV4000	Weidetor, halbvergittert, 3m	20
OV4005	Weidetor, halbvergittert, 3,50 m	20
OV4001	Weidetor, halbvergittert, 4m	20
OV4006	Weidetor, halbvergittert, 4,50 m	20
OV4002	Weidetor, halbvergittert, 5m	20
OV4003	Weidetor, halbvergittert, 6m	20

Weidetor, komplett vergittert

Art.-Nr.	Bezeichnung	Verpackung / Paketierung
OV4017	Weidetor, vergittert, 1 m	20
OV4016	Weidetor, vergittert, 1,50 m	20
OV4007	Weidetor, vergittert, 2m	20
OV4013	Weidetor, vergittert, 2,50 m	20
OV4009	Weidetor, vergittert, 3m	20
OV4014	Weidetor, vergittert, 3,50 m	20
OV4010	Weidetor, vergittert, 4m	20
OV4015	Weidetor, vergittert, 4,50 m	20
OV4011	Weidetor, vergittert, 5m	20
OV4012	Weidetor, vergittert, 6m	20

WICHTIG BEI FESTSTEHENDEN WEIDETOREN

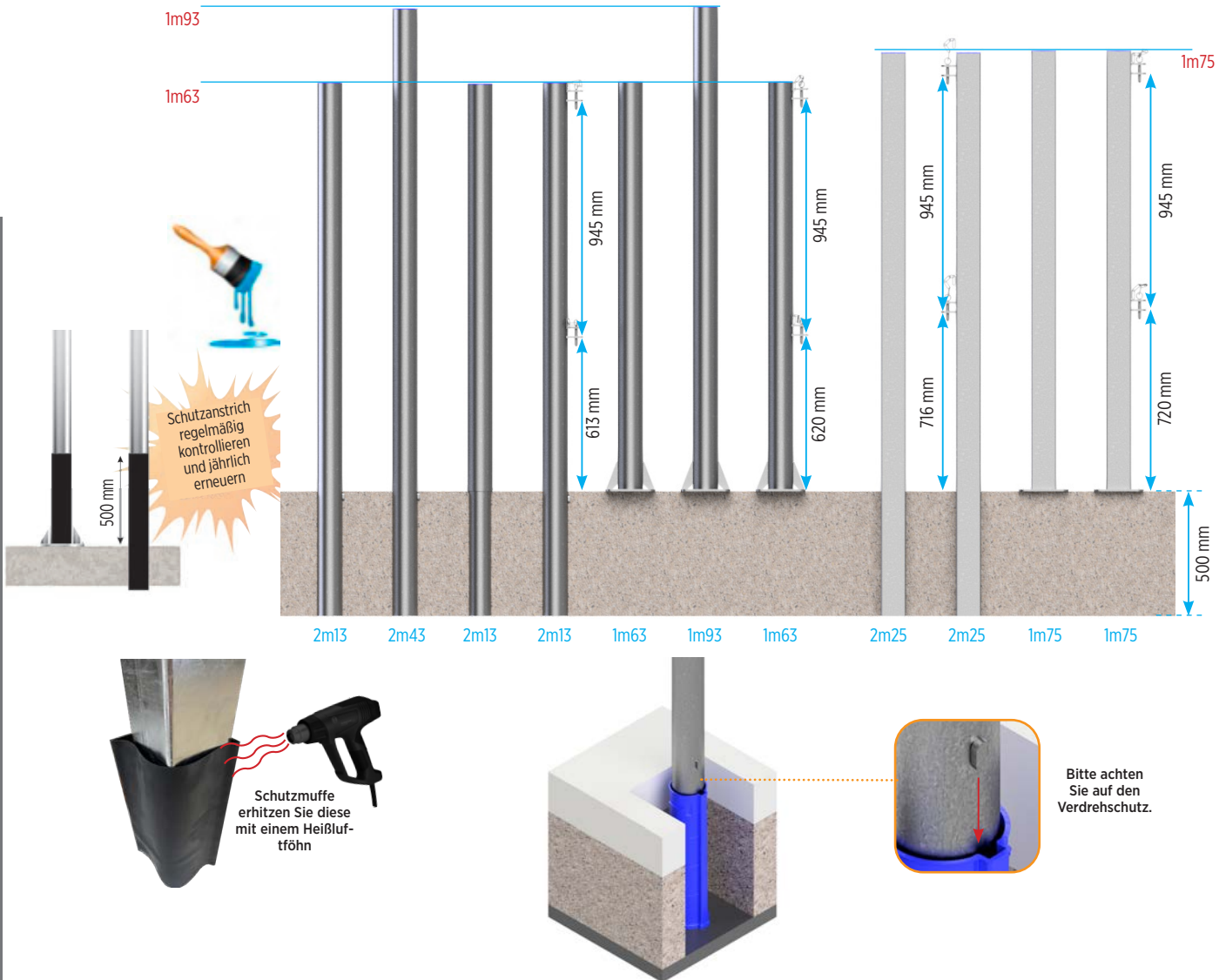
- Bei allen vergitterten Modellen ist das Gitter in der Achse verschweißt (keine Montagerichtung)
- Sie können für den Eingang zu einer Weide oder in den Ställen für Jungtiere (bis 6 Monate) benutzt werden.
- Sie werden mit 1 Augenschraube geliefert.
- Mechanisch verschweißter Riegel mit Sicherung gegen Wiederöffnen, mit Vorhängeschloss abschließbar
- **Nicht geeignet als Trennung in Ställen für erwachsene Rinder**

Empfehlungen für die Benutzung

	Fest	Fest halbvergittert	Fest komplett vergittert
Weidenzugang	●	●	●
Kälber (bis zu 6 Monaten)	●	●	●
Ausgewachsene Rinder			
Schafe / Ziegen	●	●	●

PFOSTEN

für Selbstfangfressgitter, Tore, Palisadenfressgitter...



Die Heiverzinkung schtzt dauerhaft vor Rost. Trotzdem kann ein lngerer Kontakt mit aggressiven Medien wie Silage, Mist und Jauche, besonderen Bodenbehandlungen (Kalk) Rost bewirken. Deshalb empfehlen wir, dass Sie die Gegenstnde, die mit solchen Medien in Kontakt kommen, entsprechend lackieren und die Beschichtung regelmig erneuern. **Siehe Seite 41**

SCHEMATISCHE DARSTELLUNG DER PFOSTENVARIANTEN $\varnothing 102$ und $\square 100 \times 100$

= VORHANDENSEIN EINES VERDREHSCHUTZELEMENTS



In einer Richtung verwendbar



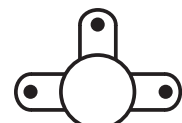
In zwei Richtungen verwendbar



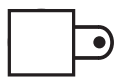
In zwei Richtungen verwendbar, Winkelstck



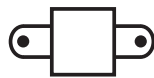
In drei Richtungen verwendbar



In vier Richtungen verwendbar



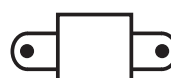
In einer Richtung verwendbar



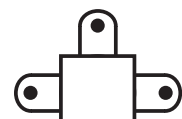
In zwei Richtungen verwendbar



In zwei Richtungen verwendbar, Winkelstck



In drei Richtungen verwendbar



In vier Richtungen verwendbar

PFOSTEN

für Selbstfangfressgitter, Tore, Abtrennungen...

Runde Pfosten, einfach Ø102 zum Einbetonieren

Art.-Nr.	Bezeichnung	Verpackung / Paketierung
867000	Pfosten Ø102, mit Kerbe - 2,13 m	20
867001	Pfosten Ø102, mit Kerbe - 2,43 m	20
867018	Pfosten Ø102, für Renovierungspfosten - 2,13 m	20

Runde Pfosten, geschweißt Ø102 zum Einbetonieren

Art.-Nr.	Bezeichnung	Verpackung / Paketierung
861004	Pfosten Ø102 geschweißt - mit Halter, einfach - 2,13 m	20
861020	Pfosten Ø102 geschweißt - mit Halter, zweifach - 2,13 m	20
861023	Pfosten Ø102 geschweißt - gewinkelt, Verwendung in zwei Richtungen - 2,13 m	20
861021	Pfosten Ø102 geschweißt - mit Halter, dreifach - 2,13 m	20
861022	Pfosten Ø102 geschweißt - mit Halter, vierfach - 2,13 m	20
861014	Pfosten Ø102 geschweißt - mit Halter, zweifach, für Schrägmontage Fangfressgitter - 2,13 m	20
861147	Hülse Ø102 + Hülsenboden	20
861148	Hülsenverlängerung Ø102	20
861149	Abdeckung für Hülsenverlängerung Ø102	20

Runde Pfosten, einfach Ø102 auf Bodenplatte

Art.-Nr.	Bezeichnung	Verpackung / Paketierung
860069	Pfosten Ø102 auf Bodenplatte - 1,63 m	10
860070	Pfosten Ø102 auf Bodenplatte - 1,93 m	10

Runde Pfosten, geschweißt Ø102 auf Bodenplatte

Art.-Nr.	Bezeichnung	Verpackung / Paketierung
860088	Pfosten Ø102 geschweißt - mit Halter, einfach, auf Bodenplatte - 1,63 m	10
860067	Pfosten Ø102 geschweißt - mit Halter, zweifach, auf Bodenplatte - 1,63 m	10
860068	Pfosten Ø102 geschweißt - mit Halter, zweifach, auf Bodenplatte, im Winkel - 1,75 m	10
860095	Pfosten Ø102 geschweißt - mit Halter, dreifach, auf Bodenplatte - 1,63 m	10
860087	Pfosten Ø102 geschweißt - mit Halter, vierfach, auf Bodenplatte - 1,63 m	10

Schutzmuffe Ø102

Art.-Nr.	Bezeichnung	Verpackung / Paketierung
860496	Schutzmuffe für Pfosten Ø102 - 0,50 m	10
860497	Schutzmuffe für Pfosten Ø102 - 1 m	10

Vierkantpfosten, einfach, 100x100 zum Einbetonieren

Art.-Nr.	Bezeichnung	Verpackung / Paketierung
861112	Pfosten, einfach 100x100 - 2,25 m	20

Geschweißte Vierkantpfosten 100x100 zum Einbetonieren

Art.-Nr.	Bezeichnung	Verpackung / Paketierung
861186	Pfosten 100x100 geschweißt - mit Halter, einfach - 2,25 m	20
861182	Pfosten 100x100 geschweißt - mit Halter, zweifach - 2,25 m	20
861185	Pfosten 100x100 geschweißt - mit Halter, dreifach - 2,25 m	20
861183	Pfosten 100x100 geschweißt - mit Halter, dreifach - 2,25 m	20
861184	Pfosten 100x100 geschweißt - mit Halter, vierfach - 2,25 m	20
861240	Vierkant-Bodenhülse 100x100 + Hülsenboden	20
861241	Verlängerung für Vierkanthülse 100x100	20
861242	Abdeckung für Vierkanthülse 100x100	20

Vierkantpfosten, einfach 100x100 auf Bodenplatte

Art.-Nr.	Bezeichnung	Verpackung / Paketierung
861141	Pfosten 100x100 auf Bodenplatte - 1,75 m	10

Geschweißte Vierkantpfosten 100x100 auf Bodenplatte

Art.-Nr.	Bezeichnung	Verpackung / Paketierung
861187	Pfosten 100x100 geschweißt - mit Halter, einfach, auf Bodenplatte - 1,75 m	10
861188	Pfosten 100x100 geschweißt - mit Halter, zweifach, auf Bodenplatte - 1,75 m	10
861229	Pfosten 100x100 geschweißt - mit Halter, zweifach, auf Bodenplatte, im Winkel - 1,75 m	10
861189	Pfosten 100x100 geschweißt - mit Halter, dreifach, auf Bodenplatte - 1,75 m	10
861228	Pfosten 100x100 geschweißt - mit Halter, vierfach, auf Bodenplatte - 1,75 m	10
861046	Gegenplatte 200 X 200 X 8 MM, einzeln	10

Schutzmuffe 100x100

Art.-Nr.	Bezeichnung	Verpackung / Paketierung
860498	Schutzmuffe für Pfosten 100x100 - 0,50 m	10
860499	Schutzmuffe für Pfosten 100x100 - 1 m	10

SCHUTZANSTRICH

Schutzanstrich

PP2001	Schutzanstrich - 5 kg-Eimer
--------	-----------------------------

BEFESTIGUNG

Einschlagbolzen

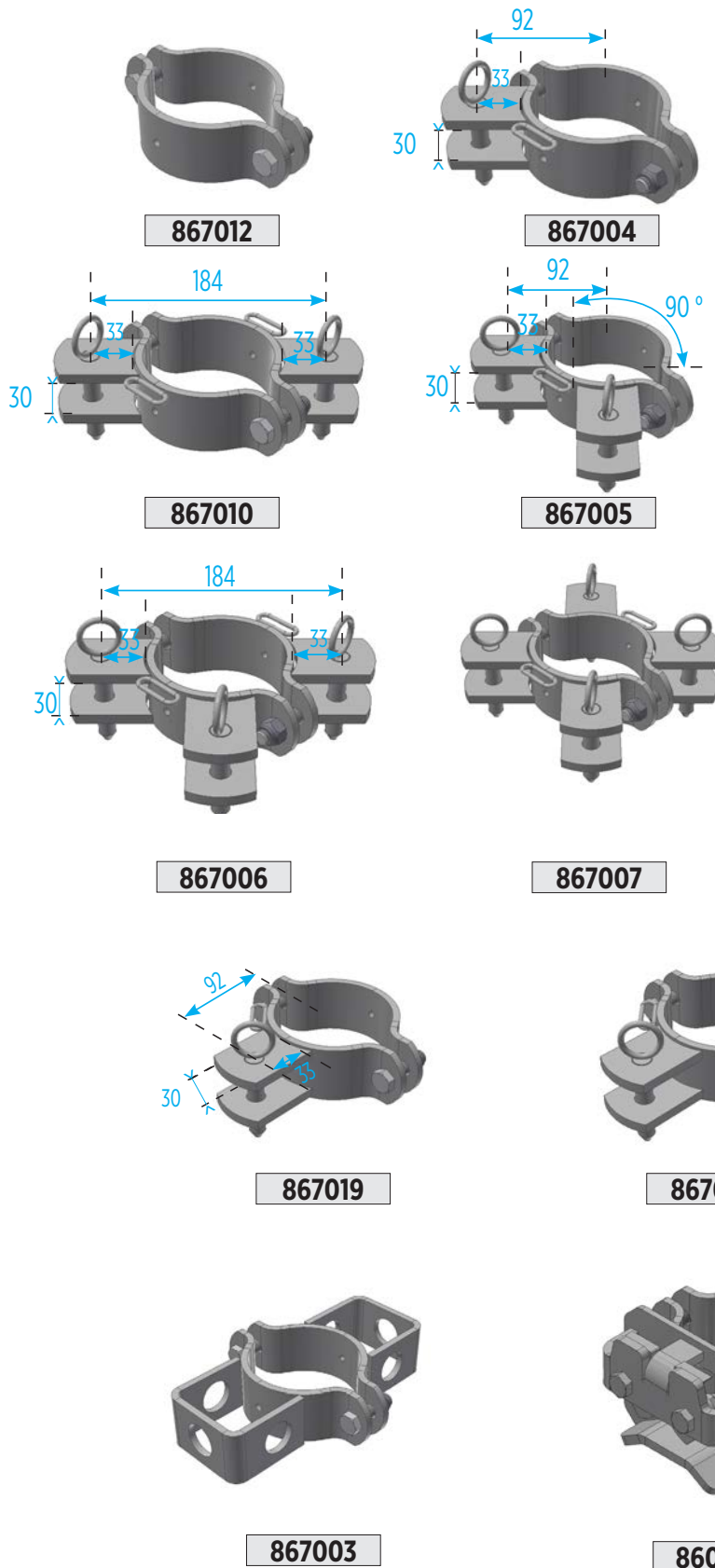
860048	Bolzen 12/110, verzinkt	Schachtel mit 50 Stück
--------	-------------------------	------------------------



SCHELLEN

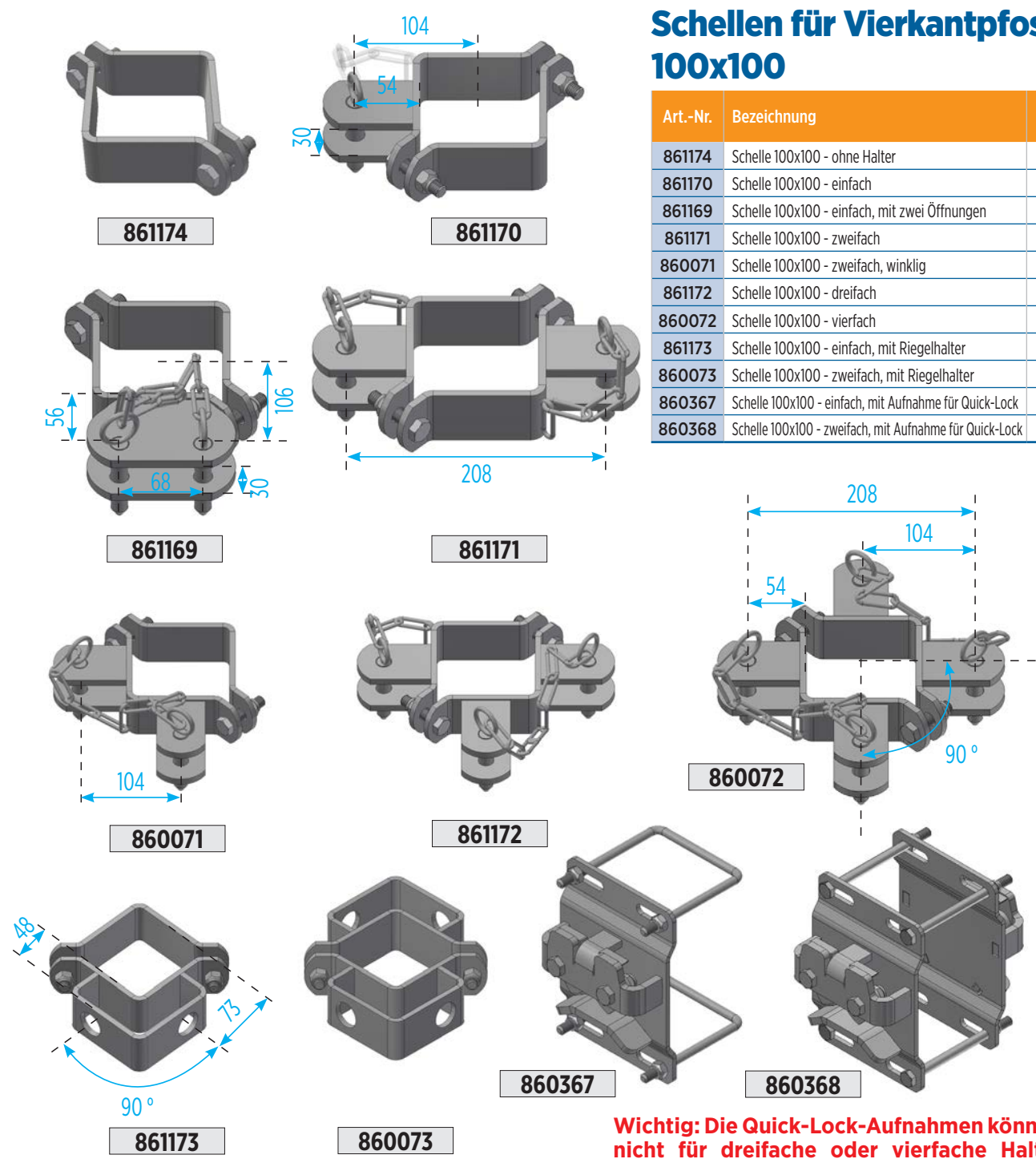
für Selbstfangfressgitter, Tore, Abtrennungen...

Schellen, anpassbar, für Rundpfosten, Ø 102 mm



Art.-Nr.	Bezeichnung	Verpackung / Paketierung
867012	Schelle Ø102 - ohne Halter	20
867004	Schelle Ø102 - einfach	20
867019	Schelle Ø102 - einfach, mit Riegelhalter	20
867024	Schelle Ø102 - zweifach, mit Riegelhalter	20
867010	Schelle Ø102 - zweifach	20
867005	Schelle Ø102 - zweifach, winklig	20
867006	Schelle Ø102 - dreifach	20
867007	Schelle Ø102 - vierfach	20
867002	Schelle Ø102 - einfach, mit Riegelhalter	20
867003	Schelle Ø102 - zweifach, mit Riegelhalter	20
860590	Schelle Ø102 - einfach, mit Aufnahme für Quick-Lock	20
860591	Schelle Ø102 - zweifach, mit Aufnahme für Quick-Lock	20

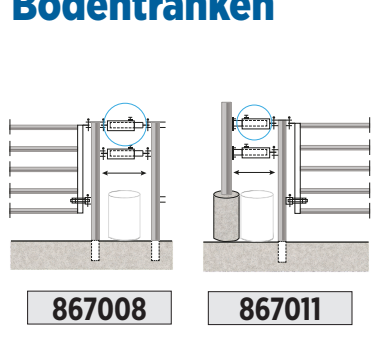
Schellen für Vierkantpfosten, 100x100



Art.-Nr.	Bezeichnung	Verpackung / Paketierung
861174	Schelle 100x100 - ohne Halter	20
861170	Schelle 100x100 - einfach	20
861169	Schelle 100x100 - einfach, mit zwei Öffnungen	20
861171	Schelle 100x100 - zweifach	20
860071	Schelle 100x100 - zweifach, winklig	20
861172	Schelle 100x100 - dreifach	20
860072	Schelle 100x100 - vierfach	20
861173	Schelle 100x100 - einfach, mit Riegelhalter	20
860073	Schelle 100x100 - zweifach, mit Riegelhalter	20
860367	Schelle 100x100 - einfach, mit Aufnahme für Quick-Lock	20
860368	Schelle 100x100 - zweifach, mit Aufnahme für Quick-Lock	20

Wichtig: Die Quick-Lock-Aufnahmen können nicht für dreifache oder vierfache Halter ausgelegt werden

Schutzrohre für Tränken und Bodentränken



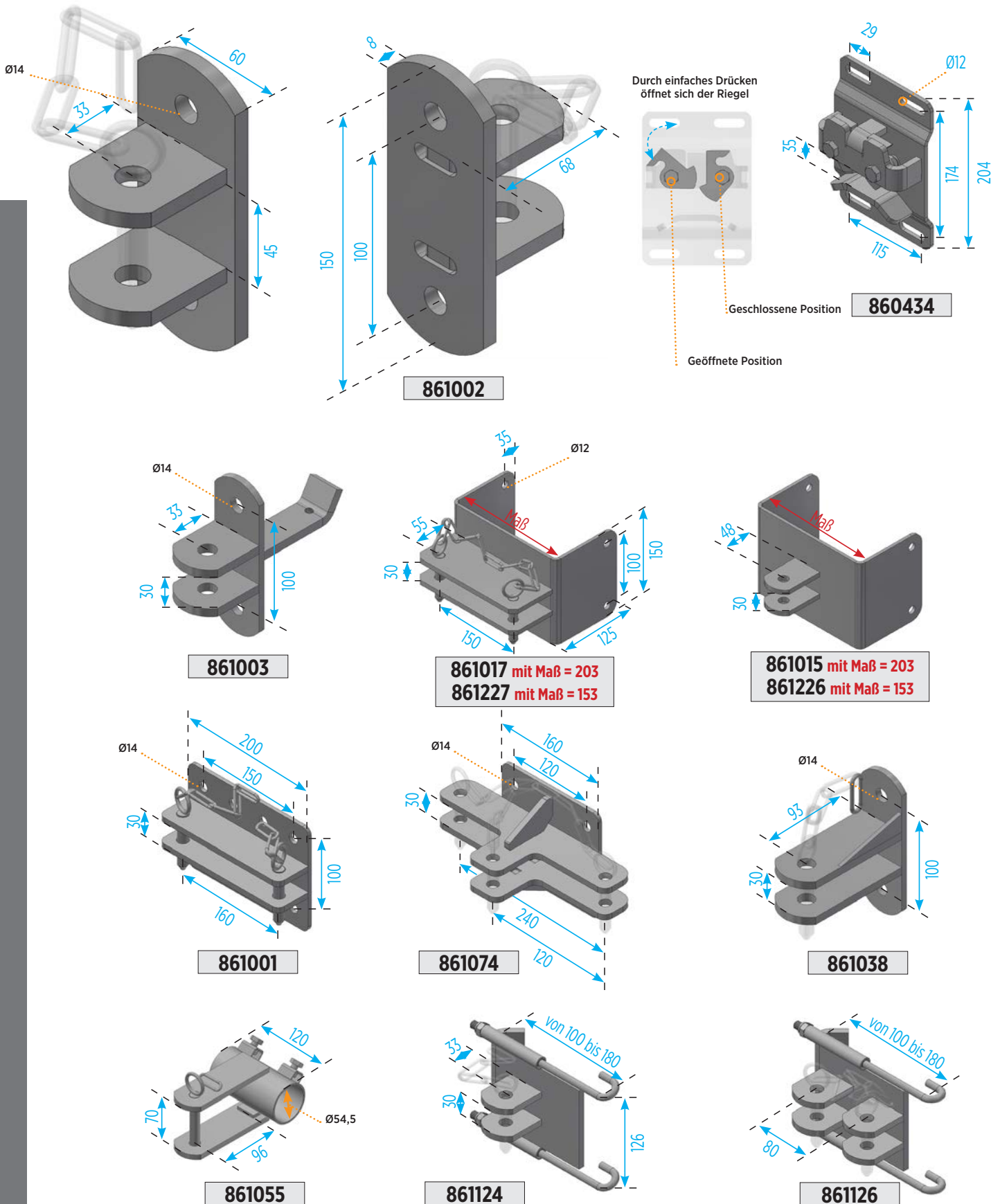
EIGENSCHAFTEN

- Hergestellt aus Rohr Ø 60 mm und Ø 49 mm
- Zum Ausfüllen eines Bereichs von 350 bis 550 mm und von 0,55 m bis 1,10 m
- 2 Schutzrohre pro Bodentränke oder Tränkebecken empfohlen

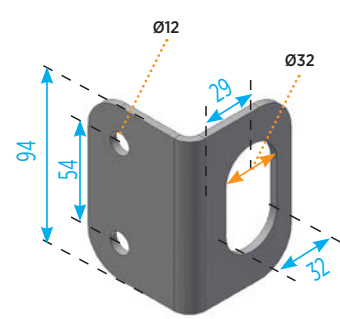
Art.-Nr.	Bezeichnung
867008	Verstellbares Schutzrohr für Tränken - 0,46 m bis 0,70 m
860475	Verstellbares Schutzrohr für Tränken - 0,65 m bis 1,10 m
867011	Verstellbares Schutzrohr für Tränken auf Platte - 0,46 m bis 0,70 m
860486	Verstellbares Schutzrohr für Tränken auf Platte - 0,65 m bis 1,10 m

ZUBEHÖR

Befestigungen

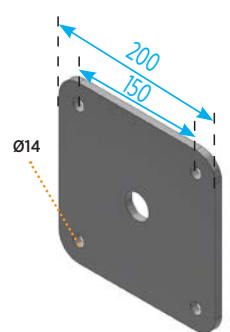


Zubehör Befestigung

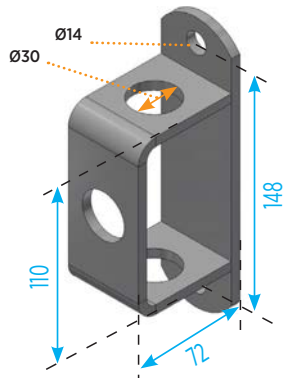


861008

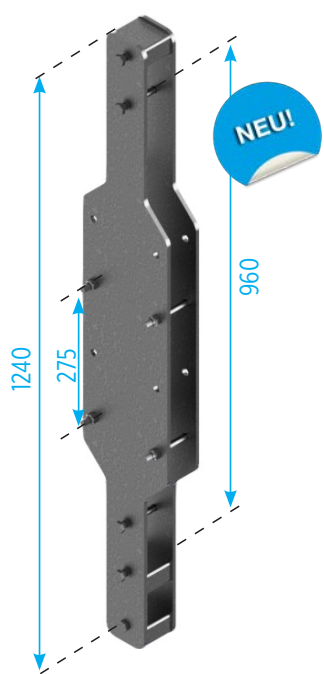
860045



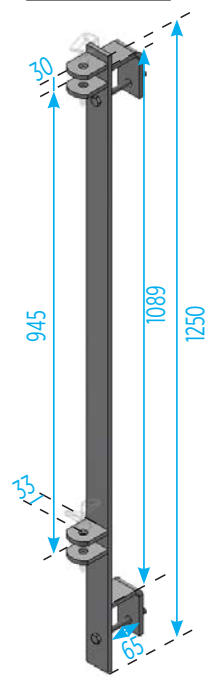
861046



867015

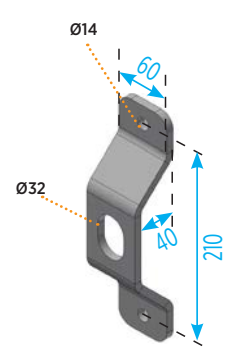


867047

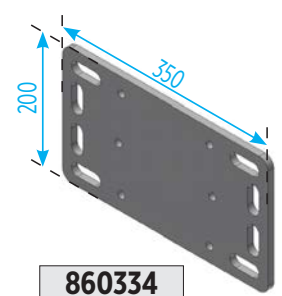


861037

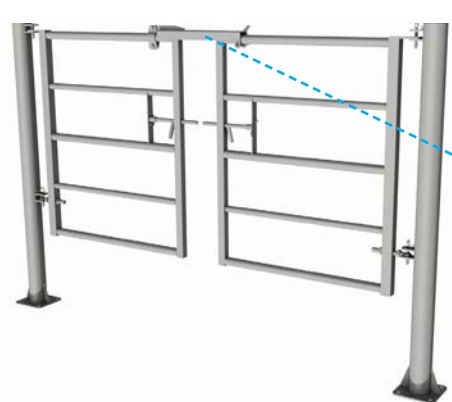
Art.-Nr.	Bezeichnung	Verpackung / Paketierung
861002	Anschraubteil, einfach, im Paar geliefert (mit Bolzen) Neu	20
861003	Anschraubteil, einfach, im Paar geliefert (zum Einmauern)	20
861001	Befestigung, Paar, doppelter Träger (zum Befestigen mit Gewindeschrauben oder Einschrauben ins Holz + Metall)	20
861017	Anschraubteil, doppelt, im Paar geliefert, in U-Form, l = 200mm	20
861227	Anschraubteil, doppelt, im Paar geliefert, in U-Form, l = 150mm	20
861015	Anschraubteil, einfach, im Paar geliefert, in U-Form, l = 200mm	20
861226	Anschraubteil, einfach, im Paar geliefert, in U-Form, l = 150mm	20
861074	Anschraubteil, dreifach, im Paar geliefert	20
861038	Anschraubteil, im Paar geliefert, verlängerte Ausführung	20
861037	Befestigungsschiene FIXAGRI	10
861124	Einzelklemmschelle, im Paar geliefert	20
861126	Doppelklemmschelle, im Paar geliefert	20
861055	Beschlag zum Verriegeln	20
860045	Riegelhalter (Winkel)	20
867015	Riegelhalter zur Wand- oder Pfostenmontage	20
860334	Spaltenbodenmontageplatte	20
861046	Gegenplatte 200 x 200 x 8 mm	20
860441	Anschraubbare Aufnahme für Schnappverschluss	20
861007	Lasche zum Anschweißen + Bolzen an Kette (2 Laschen + 1 Bolzen)	20
861008	Augenschraube + 3 Muttern Ø22	20
860268	Überschlagverschluss Ø42	10
861054	Überschlagverschluss Ø49	10
860267	Überschlagverschluss Ø60	10
860434	Quick-Lock-Aufnahme für integrierte Verriegelung	20
867047	Mehrfachbefestigung Neu	10



860441



860334



**860268
861054
860267**

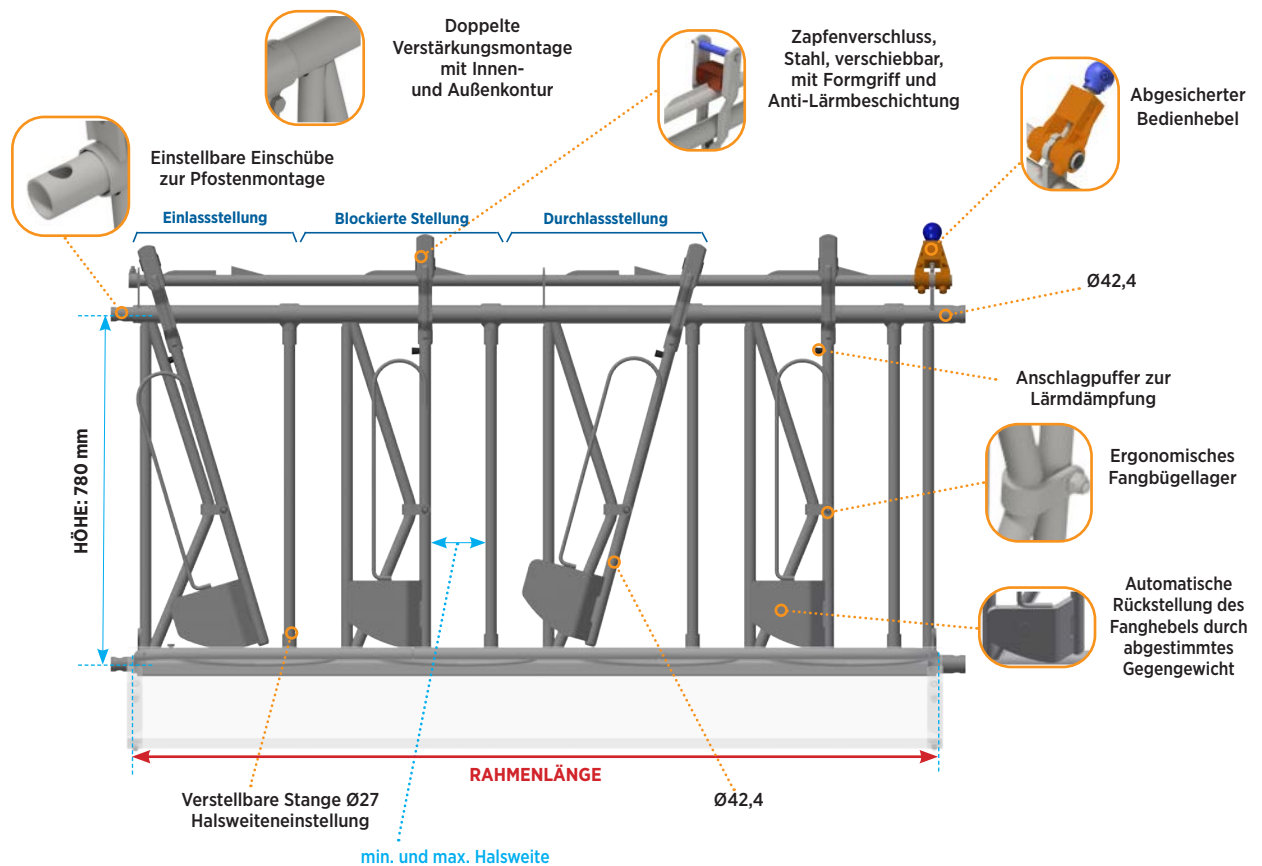
FIABILIS FÜR KÄLBER

Sicherheitsselbstfangfressgitter für Kälber



HINWEISE FÜR KÄLBER-FRESSGITTER

- Unsere Fressgitter **Fiabilis** Typ Kalb eignen sich für 2 Wochen bis 6 Monate alte Kälber. Der Züchter kann die Halsweite je nach Alter der Tiere einstellen. Verschiebbare Einschübe erleichtern den Einbau der Fressgitter. Kann mit Eimerhaltern und/oder Trögen ausgestattet werden.
- Die Fressgitter müssen in einer Höhe zwischen 350 und 450 mm vom Boden aus, auf dem sich die Tiere befinden, eingebaut werden (Richtwerte, evtl. je nach Größe der Tiere anzupassen).



Fressgitter für Kälber

von 15 Tagen bis 6 Monaten, bei 0,5 m pro Kalb

EIGENSCHAFTEN

- Wird ohne Eimerhalter geliefert
- Verriegelung von oben mit integriertem Verriegelungsbolzen
- Aus Rohrmaterial mit Ø 42 für den Rahmen und Ø 27 für innen
- Beidseitiges Öffnen
- Mit Lärmdämpfer
- Automatische Rückstellung des Fangbügels
- Kann mit einfachem Eimerhalter ausgestattet werden
- Nur mit verstellbarer Halsweite
- 2 einstellbare Einschübe an den Enden

Art.-Nr.	Bezeichnung	Rahmenlänge	max. Halsweite
872350	Fiabilis für Kälber mit 4 Plätzen/2 m, ohne Eimerhalter	1860	215
872351	Fiabilis für Kälber mit 5 Plätzen/2,50 m, ohne Eimerhalter	2360	215
872352	Fiabilis für Kälber mit 6 Plätzen/3 m, ohne Eimerhalter	2860	215
872353	Fiabilis für Kälber mit 8 Plätzen/4 m, ohne Eimerhalter	3860	220
872354	Fiabilis für Kälber mit 10 Plätzen/5 m, ohne Eimerhalter	4860	220

Fressgitter für Kälber

von 15 Tagen bis 6 Monaten, bei 0,4 m pro Kalb

EIGENSCHAFTEN

- Wird ohne Eimerhalter geliefert
- Verriegelung von oben mit integriertem Verriegelungsbolzen
- Aus Rohrmaterial mit Ø 42 für den Rahmen und Ø 27 für innen
- Beidseitiges Öffnen
- Mit Lärmdämpfer
- Automatische Rückstellung des Fangbügels
- Kann mit einfachem Eimerhalter ausgestattet werden
- Nur mit verstellbarer Halsweite
- 2 einstellbare Einschübe an den Enden

Art.-Nr.	Bezeichnung	Rahmenlänge	max. Halsweite
872360	Fiabilis für Kälber mit 3 Plätzen/1,5 m, ohne Eimerhalter	1360	155
872361	Fiabilis für Kälber mit 6 Plätzen/2,50 m, ohne Eimerhalter	2360	140
872362	Fiabilis für Kälber mit 7 Plätzen/3 m, ohne Eimerhalter	2860	155
872363	Fiabilis für Kälber mit 10 Plätzen/4 m, ohne Eimerhalter	3860	140
872364	Fiabilis für Kälber mit 12 Plätzen/5 m, ohne Eimerhalter	4860	155



Das angegebene Alter der Tiere beruht auf Erfahrungswerten! Der Züchter muss das zur Größe seiner Tiere passende Gitter auswählen.

Eimerhalter für 0,5 m pro Kalb

Ø
370

EIGENSCHAFTEN

- Eimerhalter für Fressgitter, 0,5 m pro Kalb
- Rahmen für Eimerhalter mit rundem Träger, für Eimer (Ø 370 mm)

Art.-Nr.	Bezeichnung	Maß A	Maß B
872372	Eimerhalter für Selbstfangfressgitter Kälber, 4 Plätze pro 2 m	1801	450
872373	Eimerhalter für Selbstfangfressgitter Kälber, 5 Plätze pro 2,50 m	2303	450
872375	Eimerhalter für Selbstfangfressgitter Kälber, 6 Plätze pro 3 m	2821	455
872377	Eimerhalter für Selbstfangfressgitter Kälber, 8 Plätze pro 4 m	3793	455
872379	Eimerhalter für Selbstfangfressgitter Kälber, 10 Plätze pro 5 m	4801	455

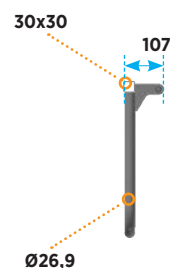
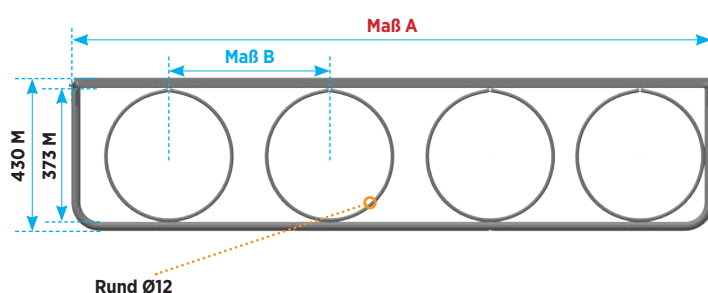
Eimerhalter für 0,4 m pro Kalb

Ø
370

EIGENSCHAFTEN

- Eimerhalter für Fressgitter, 0,4 m pro Kalb
- Rahmen für Eimerhalter mit rundem Träger, für Eimer (Ø 370 mm)

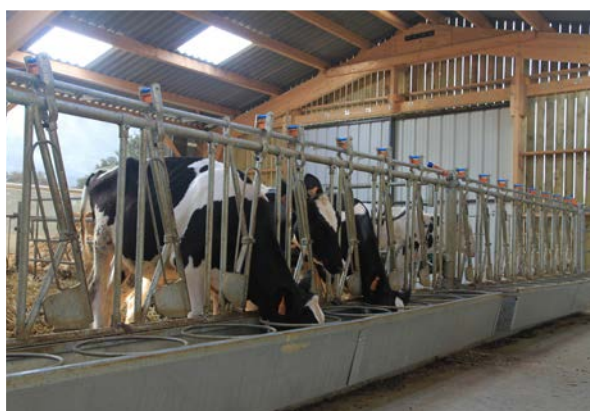
Art.-Nr.	Bezeichnung	Maß A	Maß B
872371	Eimerhalter für Selbstfangfressgitter Kälber, 3 Plätze pro 1,50 m	1321	390
872374	Eimerhalter für Selbstfangfressgitter Kälber, 6 Plätze pro 2,50 m	2303	375
872376	Eimerhalter für Selbstfangfressgitter Kälber, 7 Plätze pro 3 m	2821	390
872378	Eimerhalter für Selbstfangfressgitter Kälber, 10 Plätze pro 4 m	3793	375
872380	Eimerhalter für Selbstfangfressgitter Kälber, 12 Plätze pro 5 m	4801	375



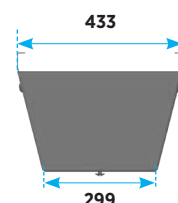
TRÖGE

Anpassbare Tröge

Anpassbare Tröge unter unserem Eimerhalter



Blech Stärke 15/10

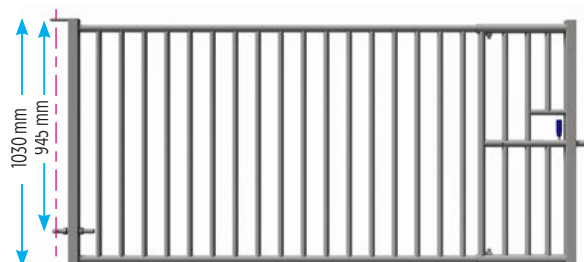


EIGENSCHAFTEN

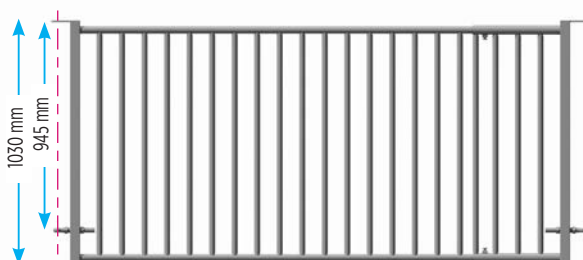
- Modell in Trapezform
 - Zur Aufhängung über dem Rahmen für Eimerhalter
- Ein Rahmen für den Eimerhalter muss zum Befestigen des Trogs mitbestellt werden**

Art.-Nr.	Bezeichnung	Maß A
862205	Trog, verzinkt, für Kälberfressgitter 1,50 m	1250
862206	Trog, verzinkt, für Kälberfressgitter 2 m	1825
862207	Trog, verzinkt, für Kälberfressgitter 2,50 m	2305
862208	Trog, verzinkt, für Kälberfressgitter 3 m	2705

Tore für Kälber



Abtrennungen für Kälber



EIGENSCHAFTEN

- Rahmen hergestellt aus Rohr Ø 42 und Ø 37
- Senkrechte Stäbe Ø 27
- Montiert auf Augenschrauben
- Abstand von 75 mm zwischen den Stäben
- Automatischer Riegel Ø 28 mm

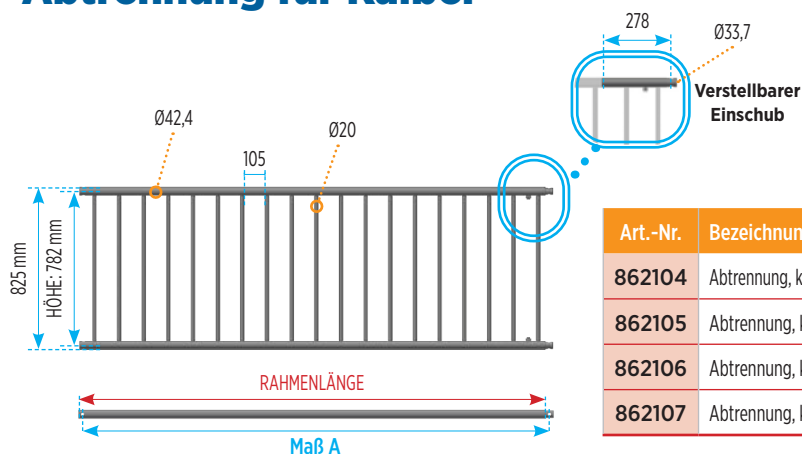
Art.-Nr.	Bezeichnung
864315	Tor für Kälber 1 m
864316	Tor für Kälber 2 m
864317	Tor für Kälber 3 m
864318	Tor für Kälber 4 m
864319	Tor für Kälber 5 m

Art.-Nr.	Bezeichnung
864310	Abtrennungen für Kälber 1 m
864311	Abtrennungen für Kälber 2 m
864312	Abtrennungen für Kälber 3 m
864313	Abtrennungen für Kälber 4 m
864314	Abtrennungen für Kälber 5 m

Die Heißverzinkung schützt dauerhaft gegen Rost. Trotzdem kann ein längerer Kontakt mit aggressiven Medien wie Silage, Mist und Jauche, besonderen Bodenbehandlungen (Trockenlegung, Kalk) und bestimmten Schüttmaterialien Rost bewirken. Deshalb empfehlen wir, dass Sie die Gegenstände, die mit solchen Medien in Kontakt kommen, entsprechend lackieren und die Beschichtung regelmäßig erneuern. **Siehe Seite 41**

ABTRENNUNGEN, LV2-FRESSGITTER , SCHRÄGFRESSGITTER FÜR KÄLBER

Abtrennung für Kälber

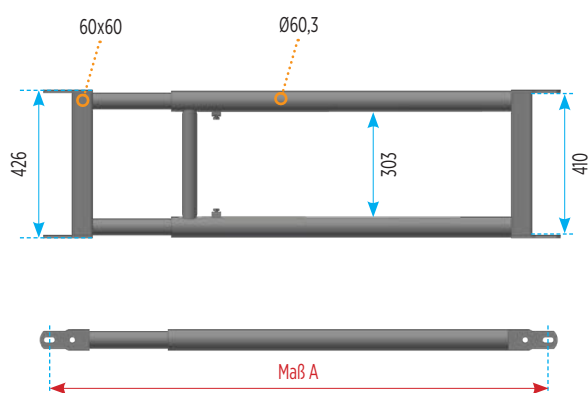


EIGENSCHAFTEN

- Rahmen hergestellt aus Rohrmaterial Ø 42 mm, Querstreben von Ø 20 mm (alle 10 cm)
- Abtrennung öffnet nach beiden Seiten
- Geliefert mit 2 verstellbaren Einschüben

Art.-Nr.	Bezeichnung	Rahmenlänge	Min. Maß A	Min. Maß A
862104	Abtrennung, kann geöffnet werden, Länge 2,5 m	2410	2410	2570
862105	Abtrennung, kann geöffnet werden, Länge 3 m	2860	2860	3020
862106	Abtrennung, kann geöffnet werden, Länge 4 m	3910	3910	4070
862107	Abtrennung, kann geöffnet werden, Länge 5 m	4910	4910	5070

L.V.2 Fressgitter für Kälber

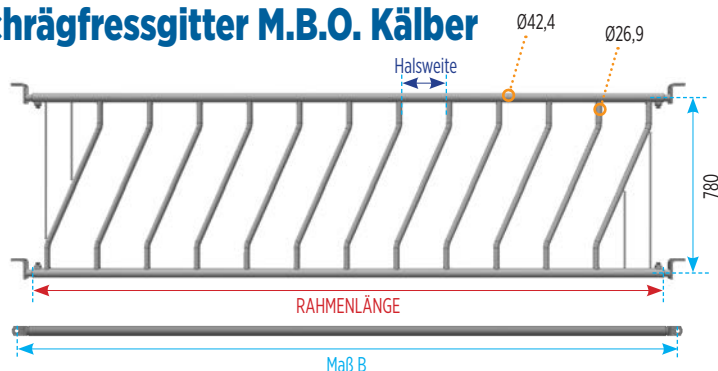


EIGENSCHAFTEN

- Hergestellt aus Rohrmaterial Ø 60 mm und Ø 49 mm
- Abstand der Rohre zueinander: 30 cm

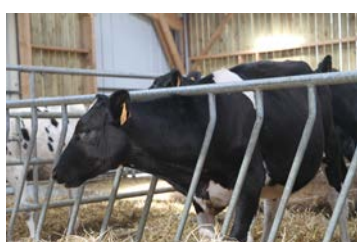
Art.-Nr.	Bezeichnung	Maß A	Maß A
860707	L.V.2 Fressgitter für Kälber, Länge 1/2 m	1220	2040
860708	L.V.2 Fressgitter für Kälber, Länge 2/3 m	1810	3140
860709	L.V.2 Fressgitter für Kälber, Länge 3/4 m	2720	4140
860710	L.V.2 Fressgitter für Kälber, Länge 4/5 m	3720	5140
860711	L.V.2 Fressgitter für Kälber, Länge 5/6 m	4740	6160

Schrägfressgitter M.B.O. Kälber



EIGENSCHAFTEN

- Modell hergestellt aus Rohrmaterial Ø 42,4 mm (Rahmen) und Ø 27 mm (Eckstücke)
 - Halsweite: 195 mm + 200 mm
 - Einschubteil längenverstellbar
 - Höhe 78 cm
 - Bei Elementen ab 4m und 5 m Länge wird eine Mittelstütze mitgeliefert.
- (Muss zwingend einbetoniert werden)

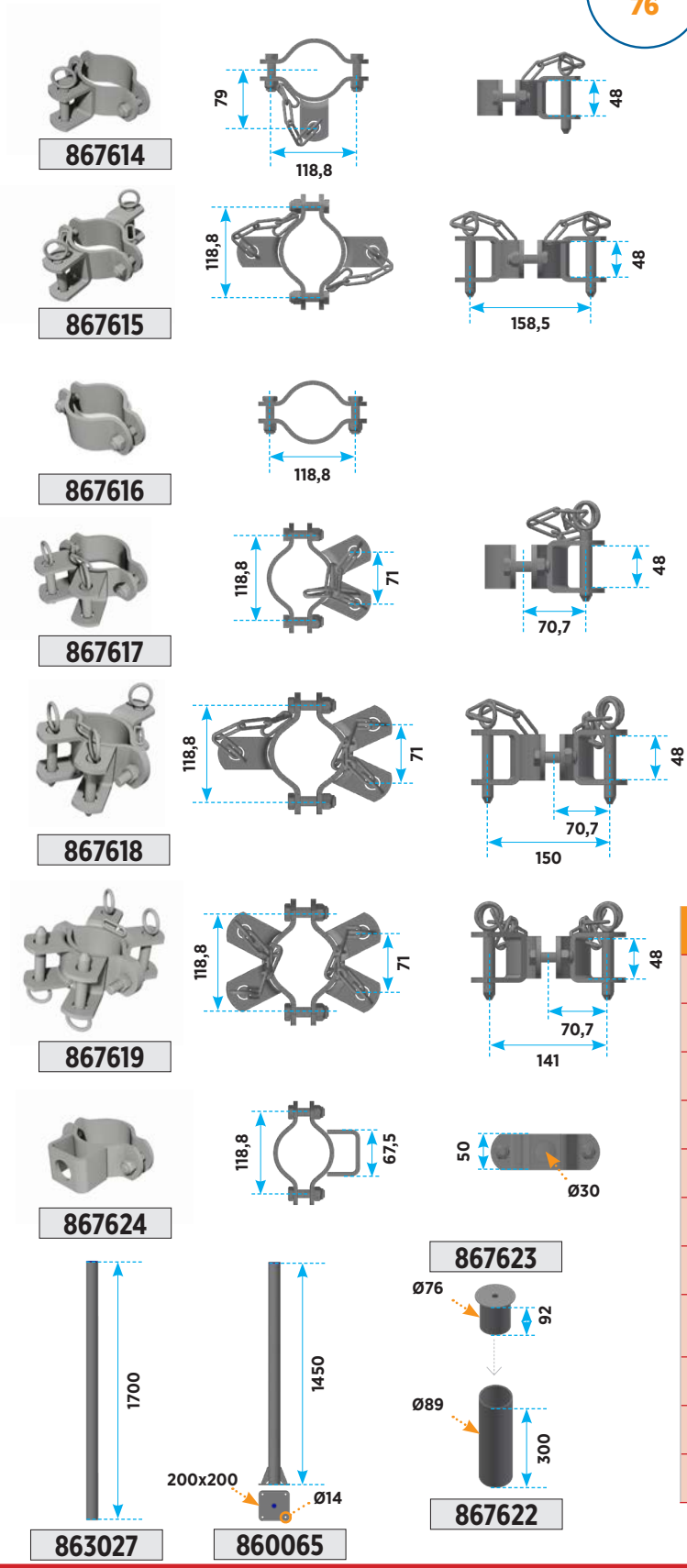


Art.-Nr.	Bezeichnung	Rahmenlänge	Maß B .	Maß B	Halsweite
860054	Schrägfressgitter, Länge 3 m (11 Fressplätze)	2800	2886	3166	195
860055	Schrägfressgitter, Länge 4 m (15 Fressplätze)	3800	3886	4166	200
860056	Schrägfressgitter, Länge 5 m (20 Fressplätze)	4800	4886	5166	195
860035	Einschub mit Winkel für Rohr Ø 42,4 mm				

ZUBEHÖR

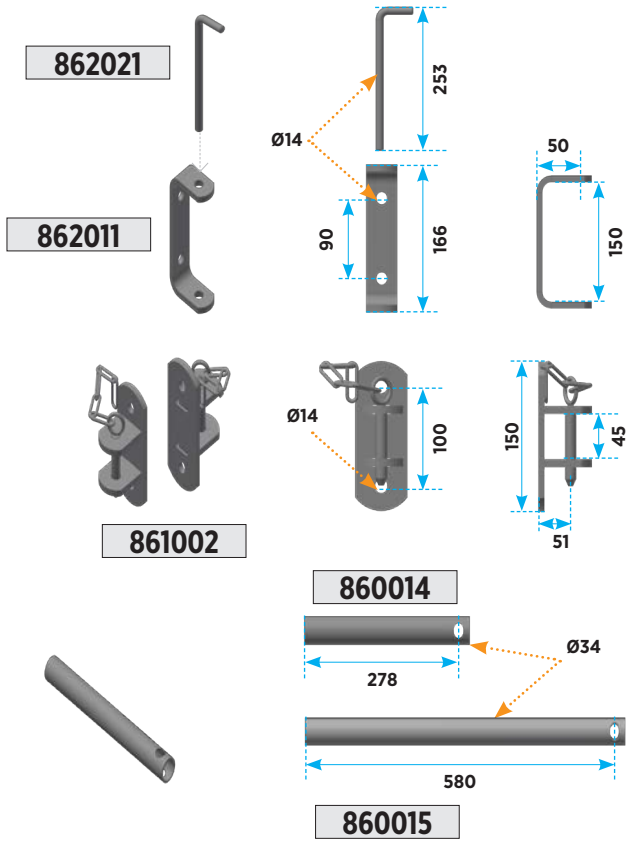
Pfosten und Schellen DM 76mm

Ø
76

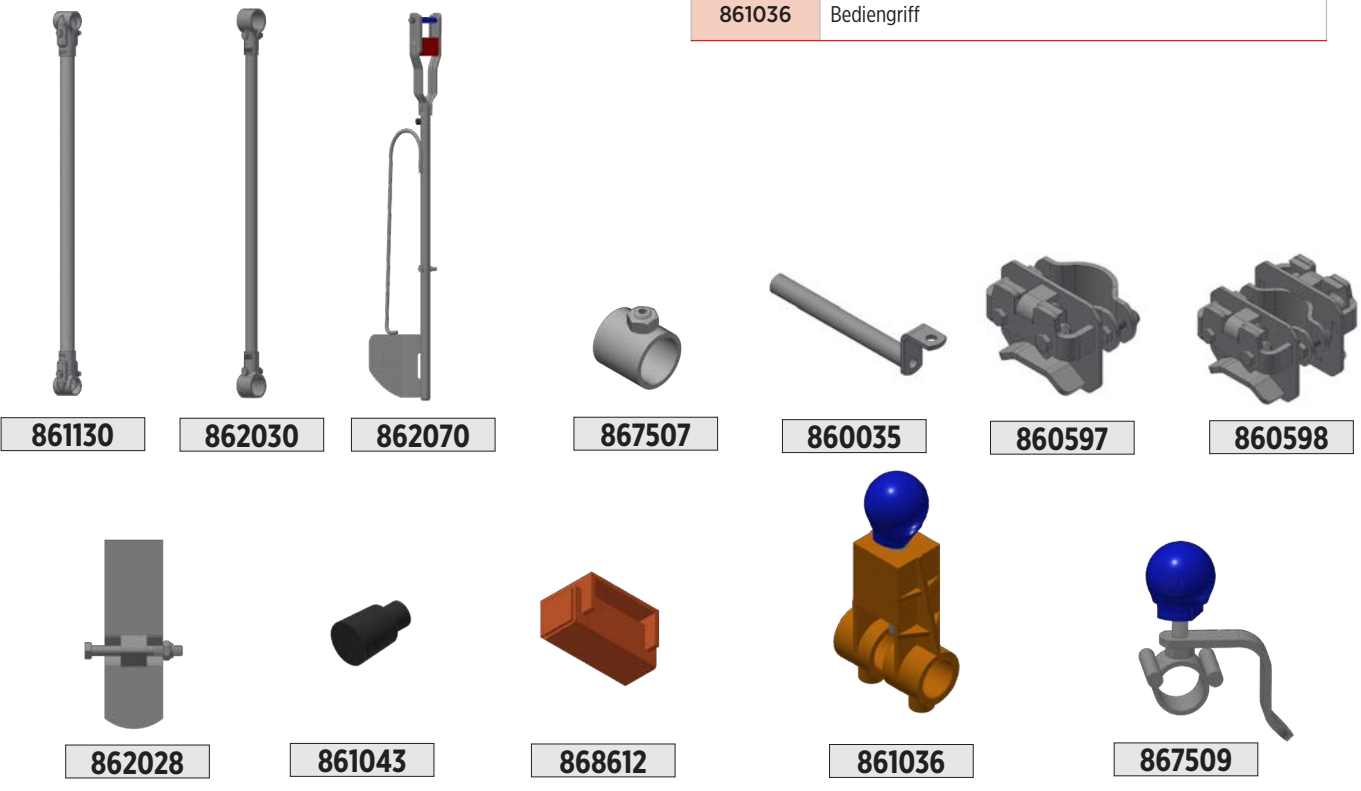


Art.-Nr.	Bezeichnung
867614	Schelle einfach für Pfosten Ø 76 mm 90°
867615	Schelle zweifach für Pfosten Ø 76 mm 180°
867616	Schelle, ohne Halter, für Pfosten Ø 76 mm
867617	Schelle zweifach, winklig, für Pfosten Ø 76 mm
867618	Schelle dreifach, für Pfosten Ø 76 mm
867619	Schelle vierfach für Pfosten Ø 76 mm
867624	Schelle, mit Riegelhalter, einfach, für Pfosten Ø 76 mm
863027	Pfosten ohne Zubehör, Länge 1,7 m, Ø 76 mm, zum Einbetonieren
860065	Pfosten ohne Zubehör, mit Bodenplatte 200 x 200 mm, Länge 1,45 m, Ø 76
867622	Bodenhülse Ø 89 mm Länge 30 cm
867623	Abdeckung für Bodenhülse Ø 89

ZUBEHÖR



Art.-Nr.	Bezeichnung
862011	Anschraubteil, einfach, mit 2 Befestigungshöhen, ohne Verbindungsstange, im Paar geliefert
862021	Verbindungsstange Ø 14 mm
861002	Anschraubteil, einfach, im Paar geliefert
860014	Einschub, Normalausführung, für Fressgitter, Schrägfressgitter und Abtrennung für Kälber
860015	Einschub, verlängerte Ausführung (l=60 cm) für Fressgitter, Schrägfressgitter und Abtrennung für Kälber
861130	Für verlängerten Einschub, + 2 Schellen
862030	Stange für Kälber + 2 Schellen
862070	Fangbügel Fiabilis für Kälber
867507	Anschlag mit Schraube
867509	Verriegelungsanschlag mit Griff und Verschlussicherung
860035	Einschub mit Winkel für Rohr Ø 42,4 mm
860597	Ø76 - einfach, mit Aufnahme für Quick-Lock
860598	Ø76 - zweifach, mit Aufnahme für Quick-Lock
862028	Verriegelungslasche Kälber
861043	Puffer gegen Lärm
868612	Achse FIABILIS
861036	Bediengriff



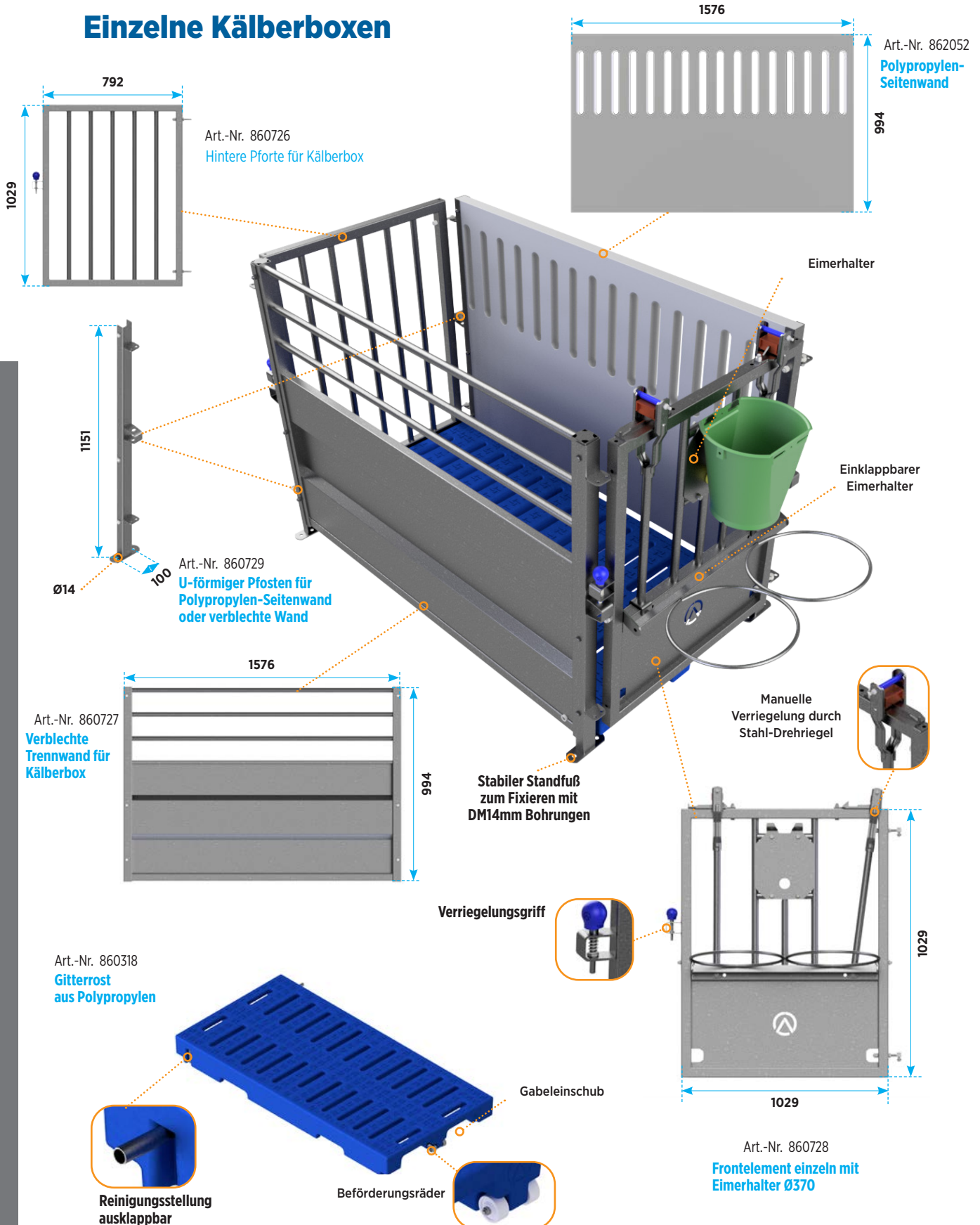
AUSSTATTUNG FÜR KÄLBER



KÄLBERBOXEN

Verfügbar in einer Polypropylen oder verblechten Seitenwand

Einzelne Kälberboxen

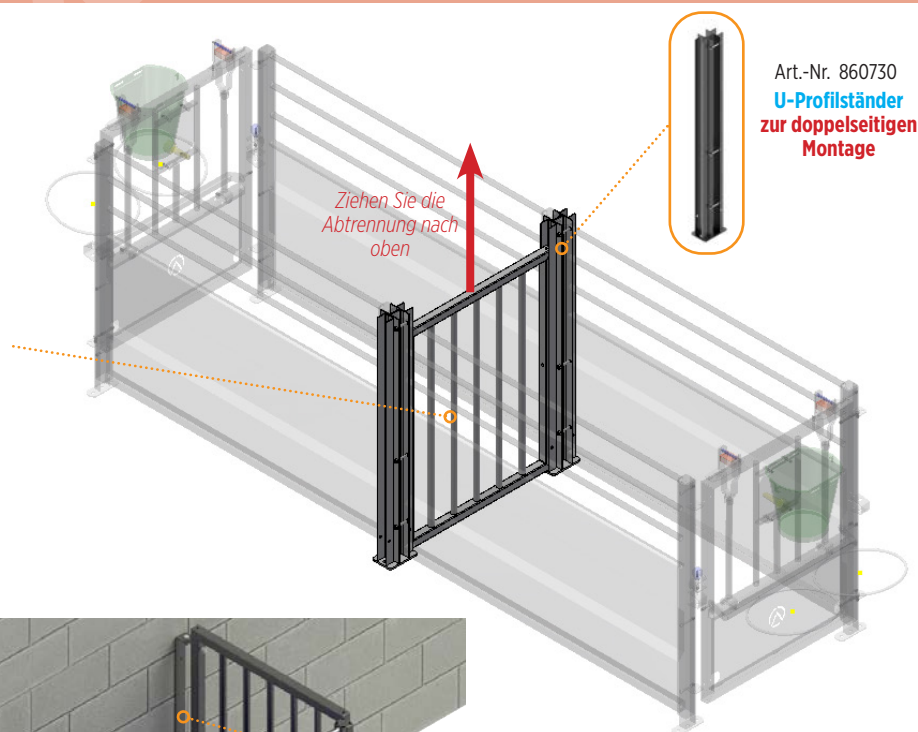
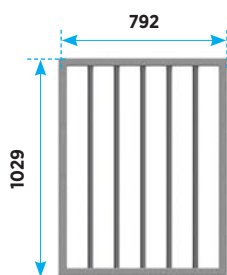


Kälberboxen

Doppelseitige Montage

Art.-Nr. 860731

Zwischenwand für eine doppelseitige Montage



Art.-Nr. 860730
U-Profilständer zur doppelseitigen Montage

Kälberboxen

Montage Wandseitig

Art.-Nr. 860741

Wandriegel Kälberbox



Art.-Nr. 860740
Wandbefestigung Kälberbox



Kälberboxen

Art.-Nr.	Bezeichnung
860728	Frontelement, einzeln, mit Eimerhalter Ø370
860739	Frontelement, einzeln, mit Eimerhalter Ø260 Export
860726	Hintere Pforte für Kälberbox
860729	U-Pfosten - Polypropylen-Trennwand Kälberbox mit Bodenplatte
860318	Gitterboden aus Polypropylen 1600mm x 800 mm
860046	Winkelisen zur Befestigung der Polypropylen Seiten- bzw. Zwischenwand an der Wand
860740	Wandbefestigung Kälberbox
860741	Wandriegel Kälberbox
860730	U-Profilständer zur doppelseitigen Montage
860731	Zwischenwand für eine doppelseitige Montage

mit Polypropylen-Trennwand

862052	Polypropylen-Trennwand, durchbrochen
--------	--------------------------------------

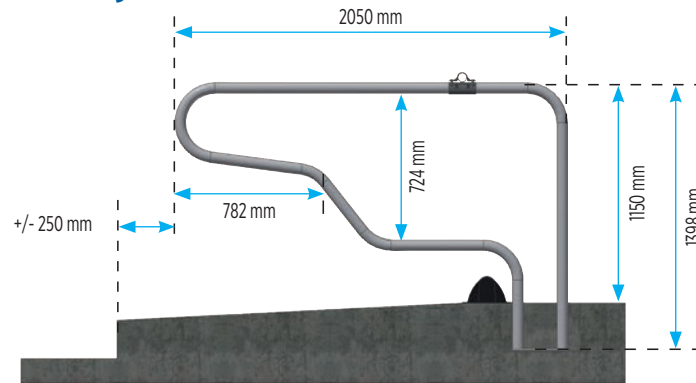
mit Stahlblech-Trennwand

860727	Verblechte Trennwand für Kälberbox
--------	------------------------------------

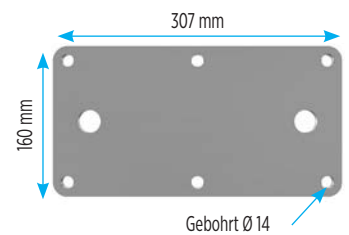
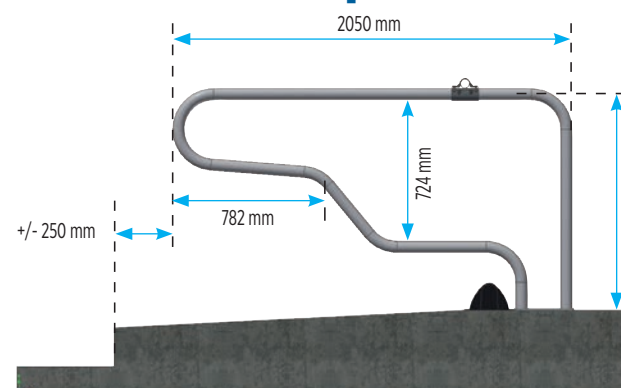
LIEGEBOXEN AUS EINEM ROHR

Liegeboxen mit einem Fuß zum Einbetonieren oder auf Bodenplatten

Liegebox Cordoba, zum Einbetonieren

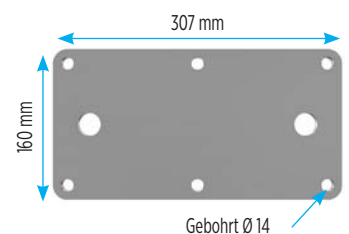
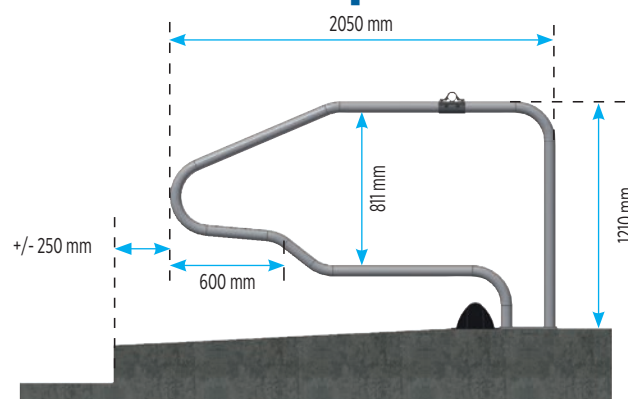


Liegebox Cordoba zur Bodenplattenmontage



Einzelheit der Bodenplatte

Liegebox Madison zur Bodenplattenmontage



Einzelheit der Bodenplatte

! Die Liegebox ist zum Einbau auf flachem Untergrund vorgesehen.

Liegebox Cordoba zum Einbetonieren



EIGENSCHAFTEN

- Liegebox Cordoba zum Einbetonieren
- Modell hergestellt aus Rohrmaterial Ø 60 mm, Länge 2,05 m

Ø
60

Art.-Nr.	Bezeichnung
863630	Liegebox Cordoba zum Einbetonieren, Länge 2,05 m
863020	Stabile Kreuzklemme 60x49 mm
863005	Kreuzklemmschraube 60 x 49 mm
863712	Rohr Ø 49 mm für Nackenrohr, Länge 6 m, verjüngt

Liegebox CORDOBA auf Bodenplatte



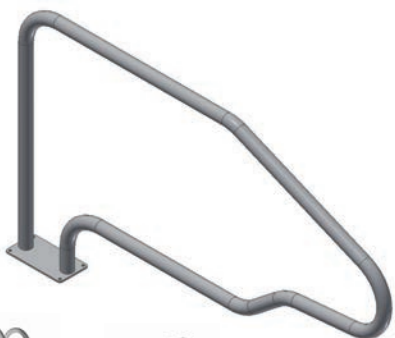
EIGENSCHAFTEN

- Liegebox Cordoba zur Bodenplattenmontage
- Modell hergestellt aus Rohrmaterial Ø 60 mm, Länge 2,05 m

Ø
60

Art.-Nr.	Bezeichnung
863635	Liegebox Cordoba zur Bodenplattenmontage, Länge 2,05 m
863020	Stabile Kreuzklemme 60x49 mm
863005	Kreuzklemmschraube 60 x 49 mm
863712	Rohr Ø 49 mm für Nackenrohr, Länge 6 m, verjüngt

Liegebox Madison auf Bodenplatte



EIGENSCHAFTEN

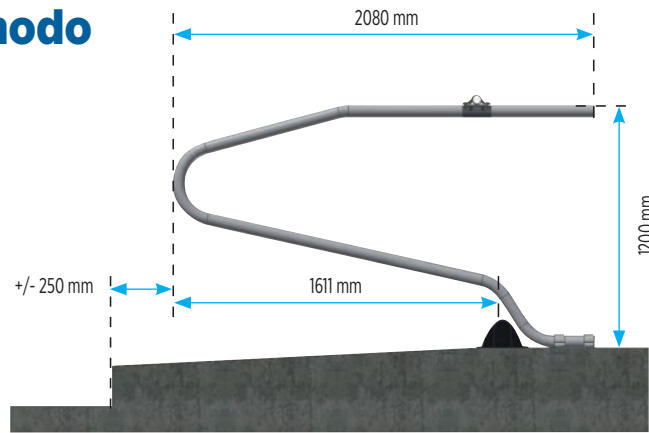
- Liegebox Madison zur Bodenplattenmontage
- Modell hergestellt aus Rohrmaterial Ø 60 mm, Länge 2,05 m

Ø
60

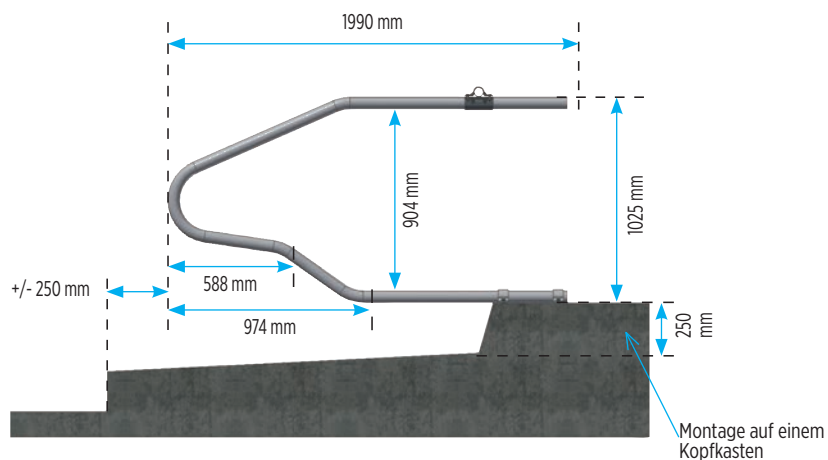
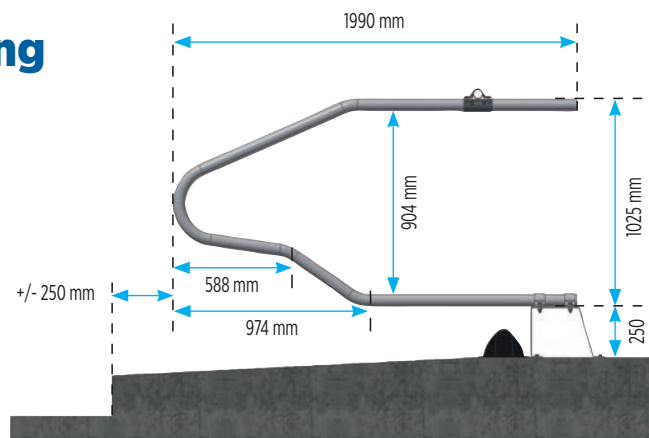
Art.-Nr.	Bezeichnung
863645	Liegebox Madison zur Bodenplattenmontage, Länge 2,05 m
863020	Stabile Kreuzklemme 60x49 mm
863005	Kreuzklemmschraube 60 x 49 mm
863712	Rohr Ø 49 mm für Nackenrohr, Länge 6 m, verjüngt

LIEGEBOXEN ZUR BEFESTIGUNG AUF EINER BODEN- PLATTE, EINEM KOPFKASTEN ODER EINER HALTERUNG

Liegebox Comodo



Liegebox Viking



! Die Liegebox ist zum Einbau auf flachem Untergrund vorgesehen.

Liegebox Comodo



EIGENSCHAFTEN

- Liegeboxenbügel Comodo
- Modell hergestellt aus Rohrmaterial Ø 60 mm, Länge 2,10 m
- Ergonomische Form, die das Aufstehen und Hinlegen des Tiers erleichtert
- Befestigung am Boden durch besonders starke Schellen
- Verbindung über Muffen mit Schrauben möglich (bei gegenüberliegenden Liegeboxen)

Ø
60x3,2

Art.-Nr.	Bezeichnung
863680	Seitenteil Bügel Comodo, Länge 2,10 m
863020	Stabile Kreuzklemme 60x49 mm
863712	Rohr Ø 49 mm für Nackenrohr, Länge 6 m

Liegebox Viking



EIGENSCHAFTEN

- Seitenteil Liegebox Viking
- Modell hergestellt aus Rohrmaterial Ø 60 mm, Länge 2 m
- Gleiche Form wie Liegebox Madison. Ergonomische Form, die das Aufstehen und Hinlegen des Tiers erleichtert.
- Bodenbefestigung durch starke Schellen oder Liegeboxhalterung + Ankerbolzen 12/120 mm
- Verbindung über Muffen mit Schrauben möglich (bei gegenüberliegenden Liegeboxen)

Ø
60x3,2

Art.-Nr.	Bezeichnung
863685	Seitenteil Viking, Länge 2 m
863020	Stabile Kreuzklemme 60x49 mm
863712	Rohr Ø 49 mm für Nackenrohr, Länge 6 m

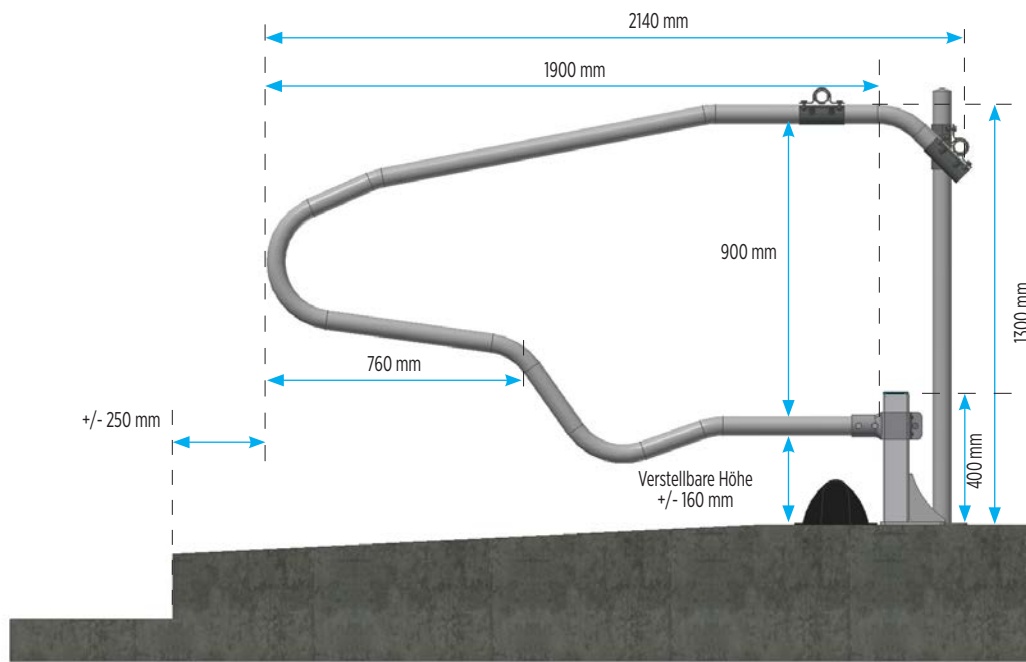
Zubehör für Liegeboxen Comodo und Viking



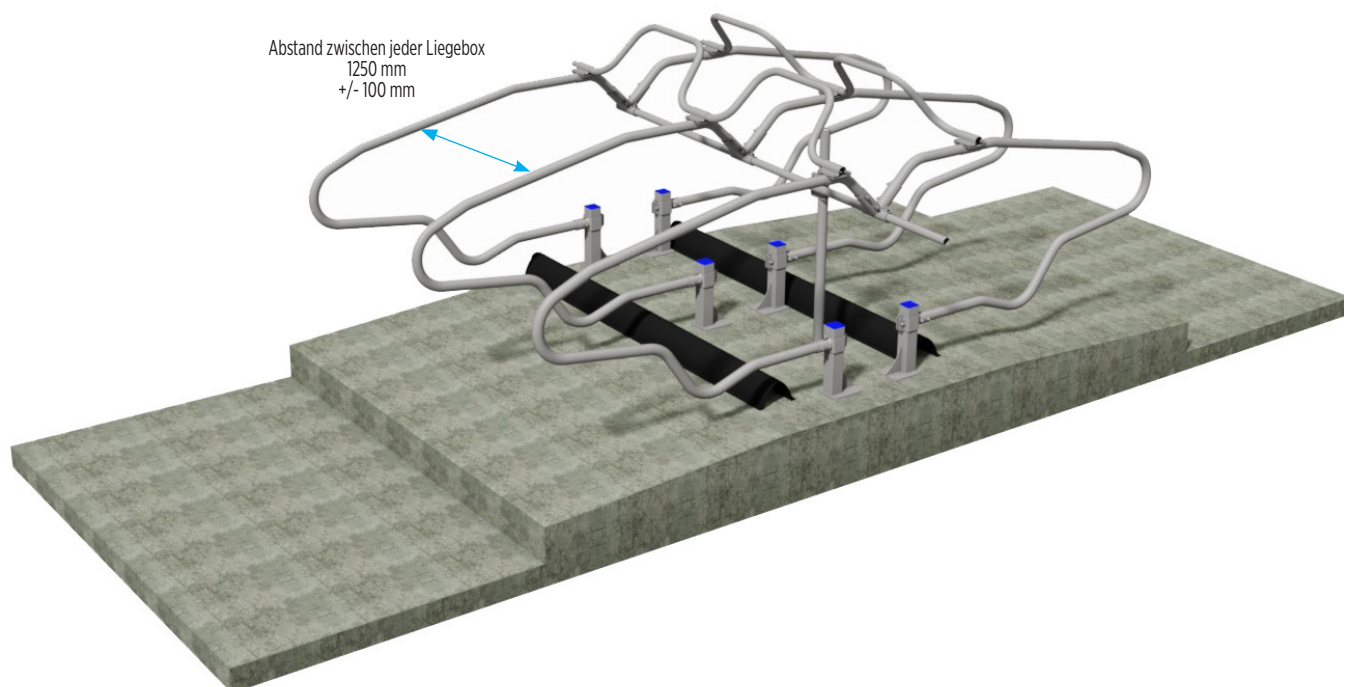
Art.-Nr.	Bezeichnung	
863805	Halterung für Bügel Viking, Höhe = 250 mm	
863801	1/2 Schelle Ø 60 x 6 mm (2 Halbschellen pro Liegebox einbauen)	
863802	Verbindungs-muffe Ø 70 mm Länge = 800 mm für Doppelliegebox	
863803	Endstopfen für Bügel Comodo/Viking	
863804	Schelle 49/60 mm für Bügel Comodo/Viking (für eine doppelte Reihe von Nackenrohren)	
863808	Eckstück für das Kopfrohr, Rohr Ø 60 mm, verjüngt mit Klemmring und Schelle 49/60 mm	
863807	Halterung Liegeboxenbügel, Höhe 10 cm (für die Verwendung mit Matte oder Liegeboxenmatte)	
869949	Halterung für Gurt auf Schelle Ø 60mm, alle 3 Plätze (bei Verwendung von Gurt)	
869902	Hülse Ø 49mm für Gurt	
860048	Bolzen 12/110, verzinkt	Schachtel mit 50 Stück

LIEGEBOXEN AGRICONFORT

Liegebox Agriconfort in der Einzelansicht

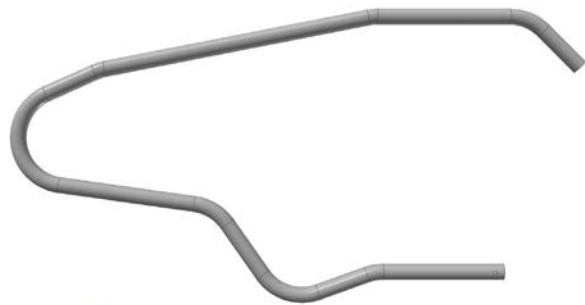


Liegebox Agriconfort in der Doppelreihenansicht



VERSTELLBARE LIEGEBOXEN

Agriconfort



Art.-Nr. 860298



Art.-Nr. 867515



Art.-Nr. 863020



Art.-Nr. 863926



Art.-Nr. 863035



Art.-Nr. 860086



Art.-Nr. 860298



Art.-Nr. 867515



Art.-Nr. 863020



Art.-Nr. 863926



Art.-Nr. 863035



Art.-Nr. 860299

EIGENSCHAFTEN

Ø
60

- Liegebox Agriconfort
- Modell hergestellt aus Rohrmaterial Ø 60 mm, Länge 2 m
- Ergonomische Form, die das Aufstehen und Hinlegen des Tiers erleichtert
- Liegebox für alle Milchrinderrassen geeignet

Liegebox Agriconfort - einreihig

Art.-Nr.	Bezeichnung	
860297	Bügel Agriconfort, Länge 2m (1x)	
863020	Stabile Kreuzklemme 60x49 mm (1x)	
863712	Rohr Ø 49 mm für Nackenrohr, Länge 6m, verjüngt (je Breite 1x)	
860298	Vierkantpfosten 80x80 auf Bodenplatte, 400 mm Länge (1x)	
867515	Schelle einfach, viereckig, 80 x 60 mm (eine pro Pfosten) (1x)	
860086	Pfosten Ø 60 mm auf Bodenplatte (einen Pfosten alle 10 Plätze)	
860048	Bolzen 12/110, verzinkt	Schachtel mit 50 Stück
863926	Gewelltes-Nackenrohr - 1,20 m	
863927	Gewelltes-Nackenrohr - 1,25 m	
863035	Stab. Kreuzklemme 60/49 mit Drehsicherung (für gewelltes-Nackenrohr)	

EIGENSCHAFTEN

Ø
60

- Liegebox Agriconfort
- Modell hergestellt aus Rohrmaterial Ø 60 mm, Länge 2 m
- Ergonomische Form, die das Aufstehen und Hinlegen des Tiers erleichtert.
- Liegebox für alle Milchrinderrassen geeignet

Liegebox Agriconfort - zweireihig (Doppelbox)

Art.-Nr.	Bezeichnung	
860297	Bügel Agriconfort, Länge 2m (2x)	
863020	Stabile Kreuzklemme 60x49 mm (2x)	
863712	Rohr Ø 49 mm für Nackenrohr, Länge 6m, verjüngt (je Breite 2x)	
860298	Vierkantpfosten 80x80 auf Bodenplatte, Länge 400 mm (2x)	
867515	Schelle einfach, viereckig, 80 x 60 mm (eine pro Pfosten) (2x)	
860086	Pfosten Ø 60 mm auf Bodenplatte (einen Pfosten alle 10 Plätze)	
860299	Verbindungskopfstück 3 Rohre (1x)	
860048	Bolzen 12/110, verzinkt	Schachtel mit 50 Stück
863926	Gewelltes Nackenrohr - 1,20 m	
863927	Gewelltes Nackenrohr - 1,25 m	
863035	Stab. Kreuzklemme 60/49 mit Drehsicherung (für gewelltes Nackenrohr)	

VERSTELLBARE LIEGEBOXEN

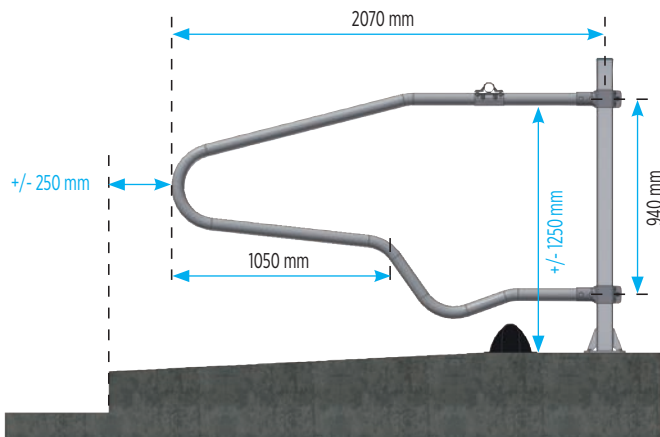
In Höhe und Breite einstellbare Liegeboxen

Liegebox Germania

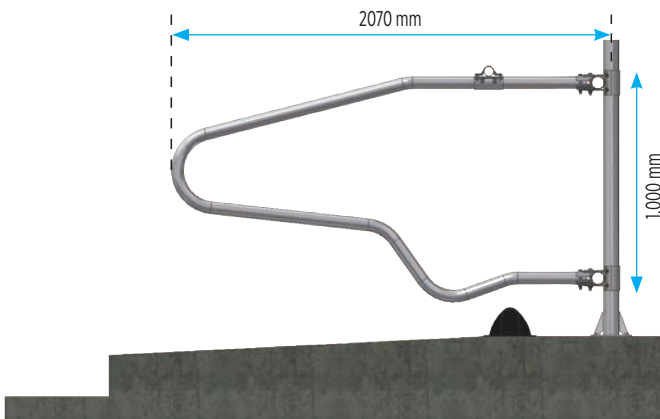
Ø 60x3,2

Art.-Nr.	Bezeichnung
863851	Bügel Germania, Länge 2 m

Höhenverstellbar



In Höhe und Breite einstellbar am Trägerrohr

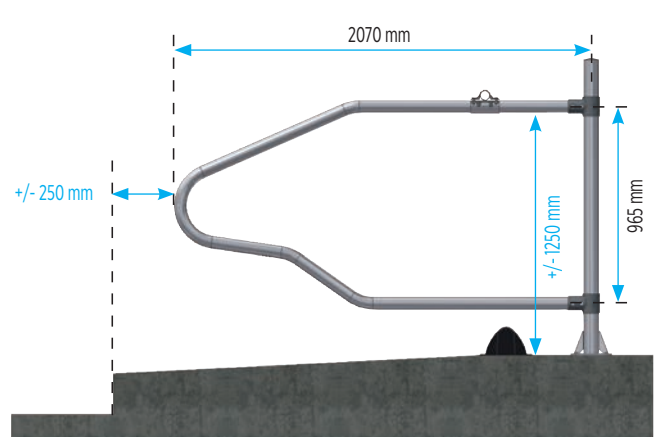


Liegebox MADISON

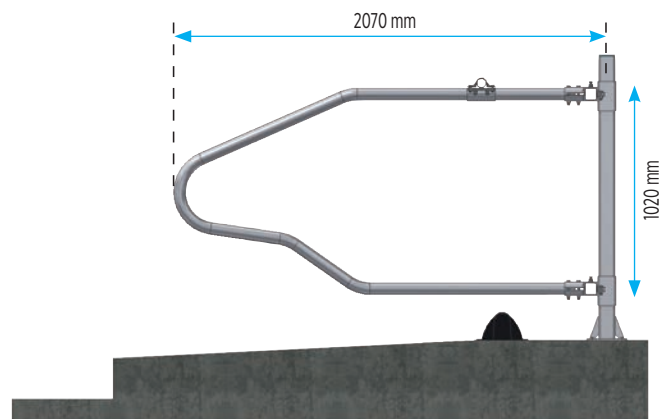
Ø 60

Art.-Nr.	Bezeichnung
863660	Bügel Madison, Länge 2 m

Höhenverstellbar



In Höhe und Breite einstellbar am Trägerrohr



Die Bügel der Serien Madison und Germania sind für ausgewachsene, große Milchkühe bestimmt. Es gibt sie entweder nur höhenverstellbar oder in der Höhe und Breite verstellbar, für Halterungen aus Rund- oder Vierkantrrohr.

Die Heißverzinkung schützt dauerhaft gegen Rost. Trotzdem kann ein längerer Kontakt mit aggressiven Medien wie Silage, Mist und Jauche, besonderen Bodenbehandlungen (Trockenlegung, Kalk) und bestimmten Schüttmaterialien Rost bewirken. Deshalb empfehlen wir, dass Sie die Gegenstände, die mit solchen Medien in Kontakt kommen, entsprechend lackieren und die Beschichtung regelmäßig erneuern. **Siehe Seite 41**

VERSTELLBARE LIEGEBOXEN

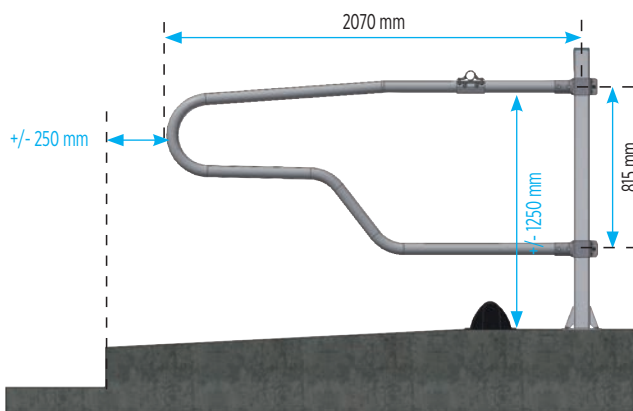
In Höhe und Breite einstellbare Liegeboxen

Liegebox Euronorm

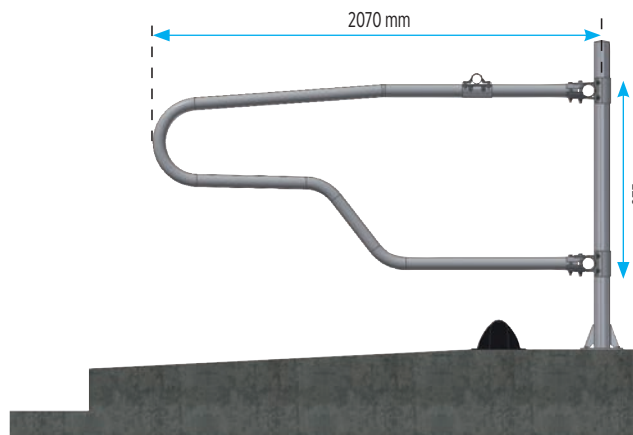
Ø 60

Art.-Nr.	Bezeichnung
863650	Bügel Euronorm, Länge 2 m

Höhenverstellbar



In Höhe und Breite einstellbar am Trägerrohr

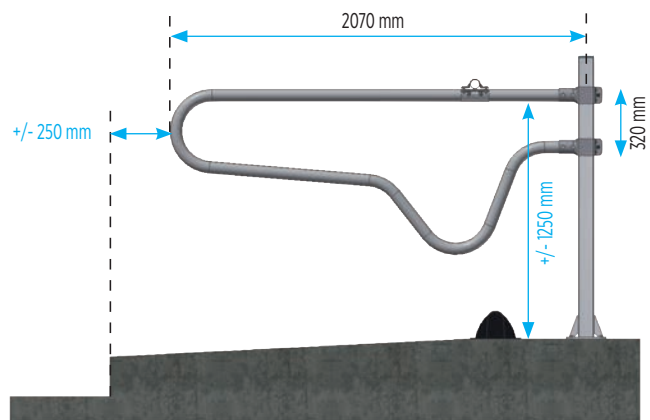


Liegebox Qualitagri

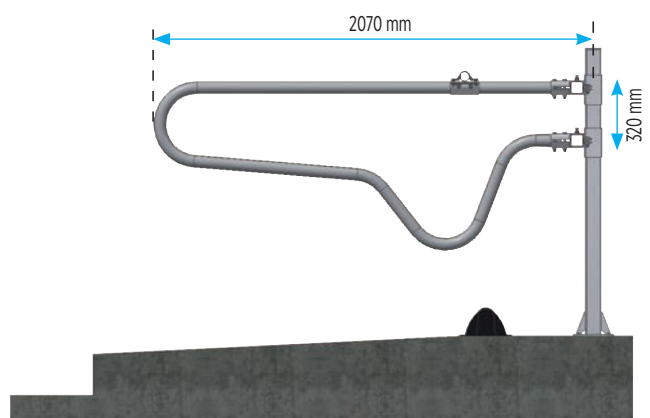
Ø 60

Art.-Nr.	Bezeichnung
863675	Bügel Qualitagri, Länge 2 m

Höhenverstellbar



In Höhe und Breite einstellbar am Trägerrohr



Die Bügel der Serien Euronorm und Qualitagri sind für ausgewachsene, mittelgroße Milchkühe bestimmt. Es gibt sie entweder nur höhenverstellbar oder in der Höhe und Breite verstellbar, für Halterungen aus Rund- oder Vierkantröhr.

Die Heißverzinkung schützt dauerhaft gegen Rost. Trotzdem kann ein längerer Kontakt mit aggressiven Medien wie Silage, Mist und Jauche, besonderen Bodenbehandlungen (Trockenlegung, Kalk) und bestimmten Schüttmaterialien Rost bewirken. Deshalb empfehlen wir, dass Sie die Gegenstände, die mit solchen Medien in Kontakt kommen, entsprechend lackieren und die Beschichtung regelmäßig erneuern. **Siehe Seite 41**



ZUBEHÖR FÜR LIEGEBOXEN

Montage für Vierkant- oder Rundpfosten zur Höheneinstellung



**Viereckig
80x80**



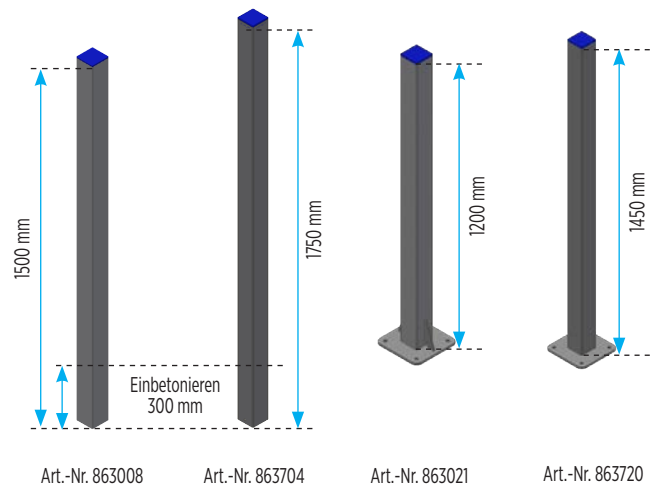
Schelle, einfach
Art.-Nr. 867515



Schelle, doppelt
Art.-Nr. 867516

Empfehlungen für die Benutzung

Pfosten	Höhe	Madison	Germania	Euronorm	Qualitagri
zum Einbetonieren	1,50 m			●	●
mit Bodenplatte	1,20 m			●	●
zum Einbetonieren	1,75 m	●	●	●	●
mit Bodenplatte	1,45 m	●	●	●	●



76



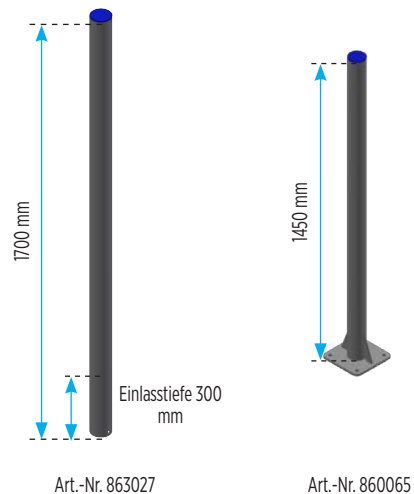
Schelle, einfach
Art.-Nr. 867511



Schelle, doppelt
Art.-Nr. 867512

Empfehlungen für die Benutzung

Pfosten	Höhe	Madison	Germania	Euronorm	Qualitagri
zum Einbetonieren	1,75 m	●	●	●	●
mit Bodenplatte	1,45 m	●	●	●	●





Vierkantpfosten

Zur Bodenplattenmontage oder zum Einbetonieren

**Viereckig
80x80**

Art.-Nr.	Bezeichnung	
863008	Pfosten viereckig, Seitenlänge 80 mm, Länge 1,50 m, zum Einbetonieren	
863021	Pfosten mit Bodenplatte viereckig, Seitenlänge 80 mm, Länge 1,20 m	
863704	Pfosten viereckig, Seitenlänge 80 mm, Länge 1,75 m zum Einbetonieren	
863720	Pfosten mit Bodenplatte viereckig, Seitenlänge 80 mm, Länge 1,45 m	
860048	Bolzen 12/110, verzinkt	Schachtel mit 50 Stück

Art.-Nr.	Bezeichnung
867515	Schelle einfach, viereckig, 80/Ø60, 2 pro Pfosten bestellen, pro Stück
867516	Schelle doppelt, viereckig, 60x80x60, 2 pro Pfosten bestellen, pro Stück



Rundpfosten

Zur Bodenplattenmontage oder zum Einbetonieren

**Ø
76**

Art.-Nr.	Bezeichnung	
863027	Pfosten Ø 76 mm, Länge 1,70 m, zum Einbetonieren	
860065	Pfosten mit Bodenplatte, Ø 76 mm, Länge 1,45 m	
860048	Bolzen 12/110, verzinkt	Schachtel mit 50 Stück

Art.-Nr.	Bezeichnung
867511	T-Schelle einfach, 76 x 60 mm, 2 pro Pfosten bestellen, pro Stück
867512	T-Schelle zweifach, 60 x 76 x 60 mm, 2 pro Pfosten bestellen, pro Stück



Kreuzklemmschraube
60 x 49 mm



Stabile Kreuzklemme
60x49 mm



Nackenrohr, verjüngt

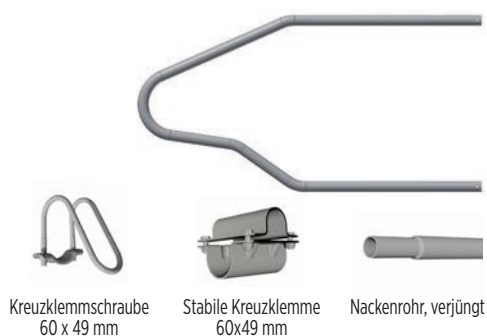
Art.-Nr.	Bezeichnung
863020	Stabile Kreuzklemme 60 x 49 mm
863005	Kreuzklemmschraube 60 x 49 mm
863712	Rohr Ø 49 mm für Nackenrohr, Länge 6 m, verjüngt

Die Heiverzinkung schtzt dauerhaft gegen Rost. Trotzdem kann ein lngerer Kontakt mit aggressiven Medien wie Silage, Mist und Jauche, besonderen Bodenbehandlungen (Trockenlegung, Kalk) und bestimmten Schttmaterialien Rost bewirken. Deshalb empfehlen wir, dass Sie die Gegenstnde, die mit solchen Medien in Kontakt kommen, entsprechend lackieren und die Beschichtung regelmig erneuern. **Siehe Seite 41**

VERSTELLBARE LIEGEBOXEN

In Höhe und Breite einstellbare Liegeboxen im Allgemeinen

Madison



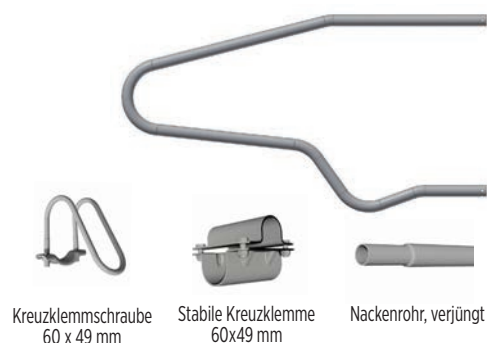
EIGENSCHAFTEN

- Liegebox Madison
- Modell hergestellt aus Rohrmaterial Ø 60 mm, Länge 2 m
- auch erhältlich in den Längen 1,8m und 2,2m

Ø
60

Art.-Nr.	Bezeichnung
863660	Bügel Madison, Länge 2 m
863020	Stabile Kreuzklemme 60x49 mm
863005	Kreuzklemmschraube 60 x 49 mm
863712	Rohr Ø 49 mm für Nackenrohr, Länge 6 m, verjüngt

Germania



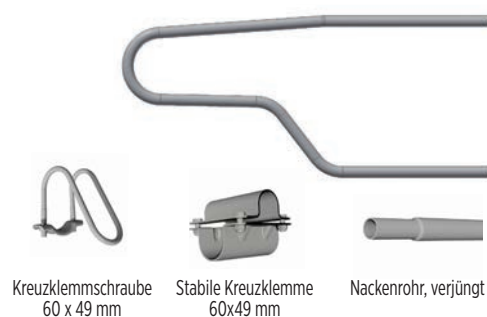
EIGENSCHAFTEN

- Liegebox Germania
- Modell hergestellt aus Rohrmaterial Ø 60 mm, Länge 2 m

Ø
60x3,2

Art.-Nr.	Bezeichnung
863851	Bügel Germania, Länge 2 m
863020	Stabile Kreuzklemme 60x49 mm
863005	Kreuzklemmschraube 60 x 49 mm
863712	Rohr Ø 49 mm für Nackenrohr, Länge 6 m, verjüngt

Euronorm



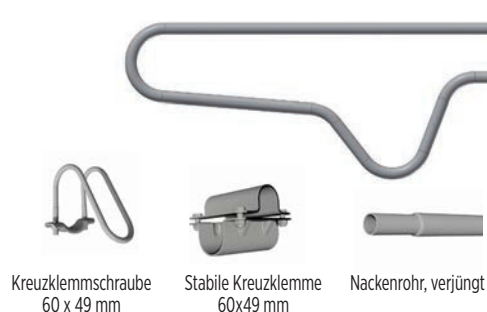
EIGENSCHAFTEN

- Liegebox Euronorm
- Modell hergestellt aus Rohrmaterial Ø 60 mm, Länge 2 m

Ø
60

Art.-Nr.	Bezeichnung
863650	Bügel Euronorm, Länge 2 m
863020	Schelle, robust, 60/49 mm, ohne Zubehör
863005	Kreuzklemmschraube 60 x 49 mm ohne Zubehör
863712	Rohr Ø 49 mm für Nackenrohr, Länge 6 m, verjüngt

Qualitagri



EIGENSCHAFTEN

- Liegebox Qualitagri
- Modell hergestellt aus Rohrmaterial Ø 60 mm, Länge 2 m

Ø
60

Art.-Nr.	Bezeichnung
863675	Bügel Qualitagri, Länge 2 m
863020	Stabile Kreuzklemme 60x49 mm
863005	Kreuzklemmschraube 60 x 49 mm
863712	Rohr Ø 49 mm für Nackenrohr, Länge 6 m, verjüngt

ZUBEHÖR FÜR VERSTELLBARE LIEGEBOXEN

Montage an Vierkant- oder Rundpfosten zur Höhen- und Breitereinstellung

Viereckig
80/60

Konstruktion aus Vierkantrohr

EIGENSCHAFTEN

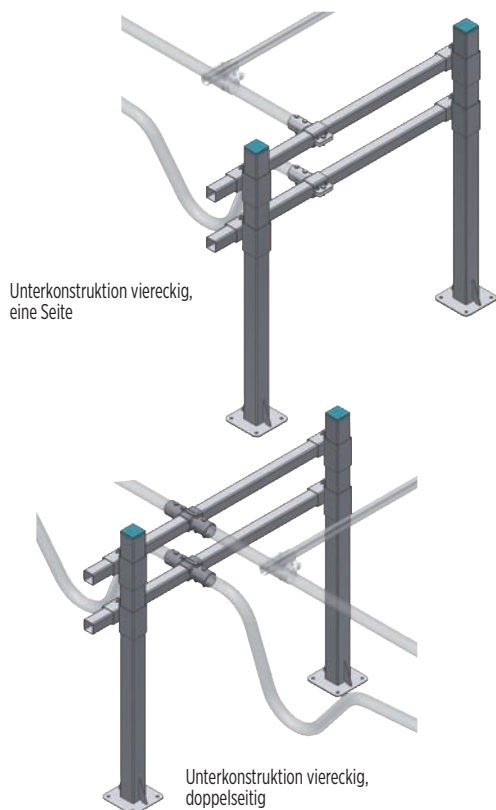
- Vierkantpfosten 80 x 80 mm mit Plastikstopfen
- **Achtung:** Bitte montieren Sie zwischen den Pfosten max. 3 Liegebügel

Art.-Nr.	Bezeichnung	
863008	Pfosten viereckig, Seitenlänge 80 mm, Länge 1,50 m, zum Einbetonieren	
863021	Pfosten mit Bodenplatte viereckig, Seitenlänge 80 mm, Länge 1,20 m	
863704	Pfosten viereckig, Seitenlänge 80 mm, Länge 1,75 m, zum Einbetonieren	
863720	Pfosten mit Bodenplatte viereckig, Seitenlänge 80 mm, Länge 1,45 m	
860048	Bolzen 12/110, verzinkt	Schachtel mit 50 Stück

Art.-Nr.	Bezeichnung
867517	T-Schelle einfach, viereckig, 60/Ø60, 2 pro Bügel, pro Stück
867518	T-Schelle zweifach, viereckig, 60/Ø60, 2 für 2 gegenüberstehende Seitenteile, pro Stück
863010	Trägerrohr viereckig 60x60 Länge 6m einseitig verjüngt
863605	Kreuzstrebe, einzeln, Vierkant 90 mm und Vierkant 70 mm (2 Stück pro Pfosten)

Empfehlungen für die Benutzung

Pfosten	Höhe	Madison	Germania	Euronorm	Qualitagri
zum Einbetonieren	1,50 m			●	●
mit Bodenplatte	1,20 m			●	●
zum Einbetonieren	1,75 m	●	●	●	●
mit Bodenplatte	1,45 m	●	●	●	●



Unterkonstruktion viereckig, eine Seite

Unterkonstruktion viereckig, doppelseitig

Konstruktion aus Rundrohr

EIGENSCHAFTEN

- Pfosten rund Ø 76 mm mit geschweißter Abschlusskappe
- **Achtung:** Bitte montieren Sie zwischen den Pfosten max. 3 Liegebügel

Art.-Nr.	Bezeichnung	
863027	Pfosten Ø 76 mm, Länge 1,70 m, zum Einbetonieren	
860065	Pfosten mit Bodenplatte, Ø 76 mm, Länge 1,45 m	
860048	Bolzen 12/110, verzinkt	Schachtel mit 50 Stück

Art.-Nr.	Bezeichnung
867513	T-Schelle, einfach, Ø 60, 2 pro Bügel, pro Stück
867514	T-Schelle zweifach, Ø 60, 2 für 2 Seitenteile gegenüber, pro Stück
863706	Trägerrohr Ø 60 mm verjüngt (6 m-Stange)
863076	Schelle, robust, Ø 76 x 60 mm (für Kreuzverbindungen), 2 Stück pro Pfosten

Empfehlungen für die Benutzung

Pfosten	Höhe	Madison	Germania	Euronorm	Qualitagri
zum Einbetonieren	1,75 m	●	●	●	●
mit Bodenplatte	1,45 m	●	●	●	●



Unterkonstruktion rund, eine Seite

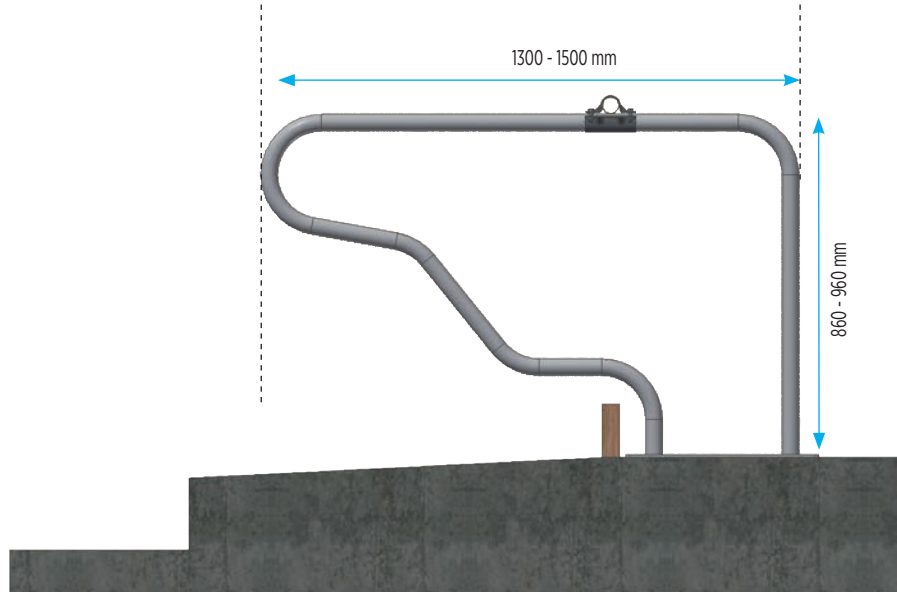
Unterkonstruktion rund, doppelseitig

Ø
76/60

LIEGEBOXEN FÜR FÄRSEN

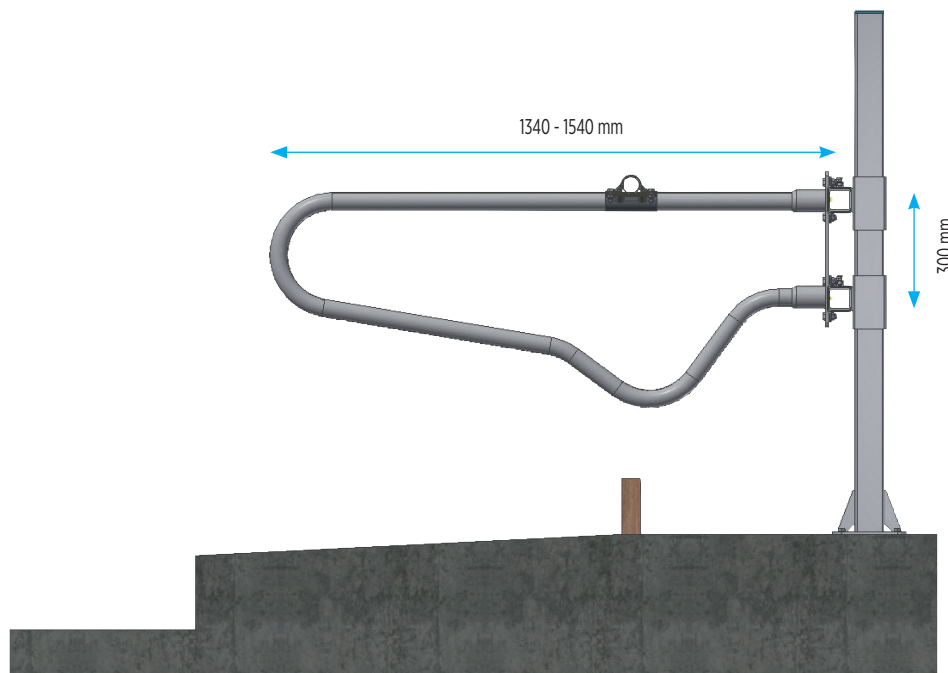
Liegeboxen auf einer Bodenplatte montiert

Liegebox Cordoba für Färsen auf einer Bodenplatte montiert



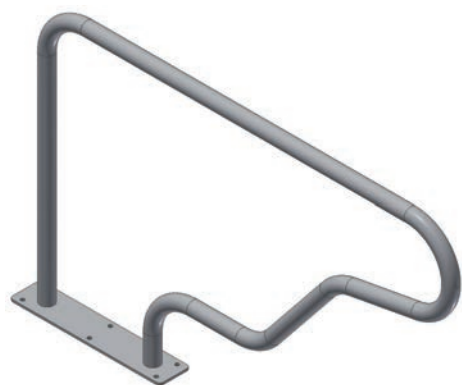
Liegebox Lojeune für Färsen

In Höhe und Breite einstellbar am viereckigen Trägerrohr montiert



SORTIMENT LIEGEBOXEN FÜR FÄRSEN

Liegebox Cordoba für Färsen



Kreuzklemmschraube
49 x 49 mm



Schelle, robust,
49x49 mm



Nackenrohr, verjüngt

EIGENSCHAFTEN

- Liegebox Cordoba für Färsen
- 2 mögliche Längen: 1,30 m, 1,50 m

Art.-Nr.	Bezeichnung	
863695	Bügel Cordoba für Färsen zur Bodenplattenmontage, Länge 1,30 m	
863696	Bügel Cordoba für Färsen zur Bodenplattenmontage, Länge 1,50 m	
863031	Schelle, robust, 49 x 49 mm	
863034	Kreuzklemmschraube 49 x 49 mm	
863712	Nackenrohr Ø 49 mm, Länge 6 m, verjüngt	
860048	Bolzen 12/110, verzinkt	Schachtel mit 50 Stück

Liegebox Lojeune für Färsen

in Höhe und Breite einstellbar



Kreuzklemm-
schraube
49 x 49 mm



Schelle, robust,
49x49 mm



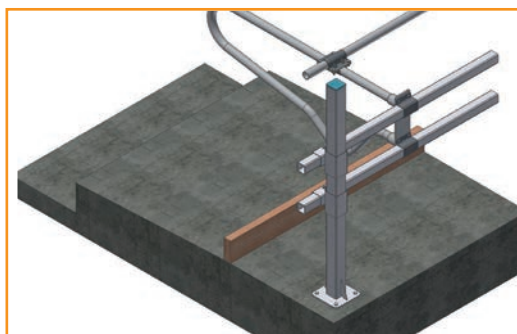
Nackenrohr, verjüngt

EIGENSCHAFTEN

- Liegebox Lojeune für Färsen, in Höhe und Breite einstellbar
- Liegebox Lojeune für Färsen
- 2 mögliche Längen: 1,30 m, 1,50 m

**Viereckig
80/60**

Art.-Nr.	Bezeichnung
863690	Seitenteil Lojeune für Färsen, Länge 1,30 m
863691	Seitenteil Lojeune für Färsen, Länge 1,50 m
863031	Schelle, robust, 49 x 49 mm
863034	Kreuzklemmschraube 49 x 49 mm
863712	Nackenrohr Ø 49 mm, Länge 6 m, verjüngt



Befestigung für Liegebox Lojeune

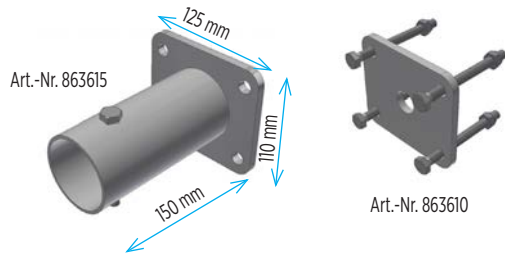
Art.-Nr.	Bezeichnung	
863016	U-Winkel für Pfosten 60 x 60 mm (2 pro Bügel)	
863008	Pfosten viereckig, 80 mm, mit Endstopfen, Länge 1,50 m, zum Einbetonieren	
863021	Pfosten viereckig, 80 mm, mit Endstopfen, Länge 1,20 m, zur Bodenplattenmontage	
863605	Kreuzverbindung einzeln, 90 x 70 mm, 2 pro Pfosten	
863010	Trägerrohr, verjüngt, viereckig, 60 mm (2 pro Liegebox) (6 m-Stange)	
860048	Bolzen 12/110, verzinkt	Schachtel mit 50 Stück



ZUBEHÖR FÜR LIEGEBOXEN

Zubehör und Sonderausstattungen für Liegeboxen

Endstück für Wandhalterung einer Liegebox

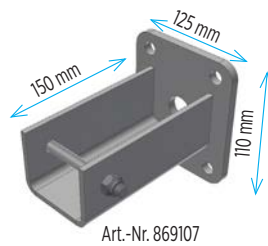


EIGENSCHAFTEN

- Endstück Ø 70 mm, mit Platte, 4 Löcher gebohrt
- Zur Verwendung mit den Seitenteilen Qualitagri, Madison, Euronorm und Germania
- Gegenplatte zur Verstärkung

Art.-Nr.	Bezeichnung
863615	Befestigungsendstück zur Wandmontage für Liegebox Ø 60 mm
863610	Verstärkungs-Gegenplatte, 4 Bohrungen inkl. Schrauben

Halterung für, ein Trägerrohr Ø 60 mm

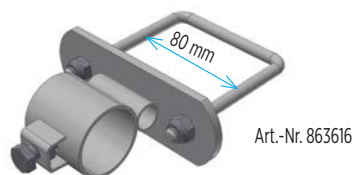


EIGENSCHAFTEN

- Für Trägerrohr 60 x 60 mm

Art.-Nr.	Bezeichnung
869107	1/2 Wandbefestigung für Trägerrohr Vorderseite 60 x 60 mm (2 pro Wand)

Schutzrohr

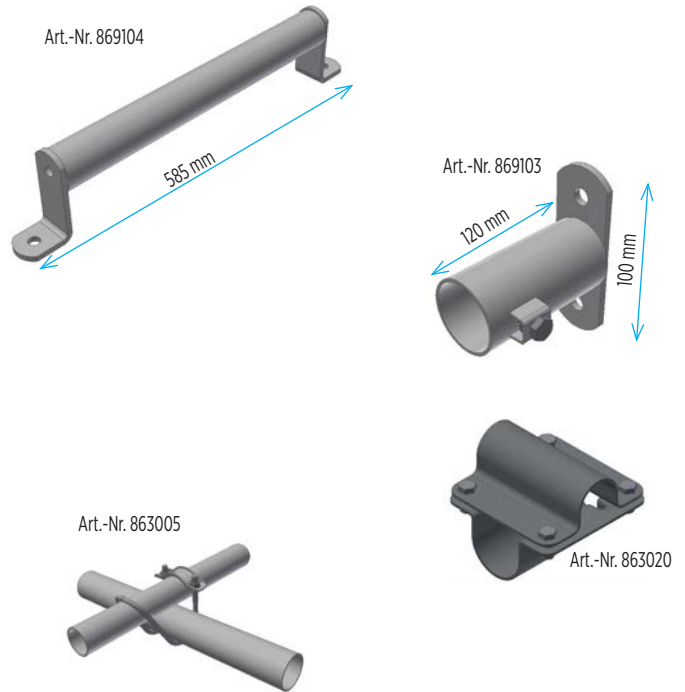


EIGENSCHAFTEN

- Befestigung am Pfosten, einstellbar (für je 2 Pfosten)

Art.-Nr.	Bezeichnung
863611	Schutzrohr Ø 42 mm, verjüngt, Länge 6,80 m
863616	Befestigung auf Pfosten, einstellbar, mit Bügel (für je 2 Pfosten) - Vierkant, 80 x 80 mm

Halterung für Nackenrohr



Art.-Nr.	Bezeichnung
869104	Wandbefestigung, verstellbar, für Nackenrohr (1 Kreuzklemmschraube oder 1 Schelle mitbestellen)
869103	Wandbefestigung, nicht einstellbar, für Nackenrohr
863005	Kreuzklemmschraube 60 x 49 mm
863020	Stabile Kreuzklemme 60x49 mm

Bugbretthalter



EIGENSCHAFTEN

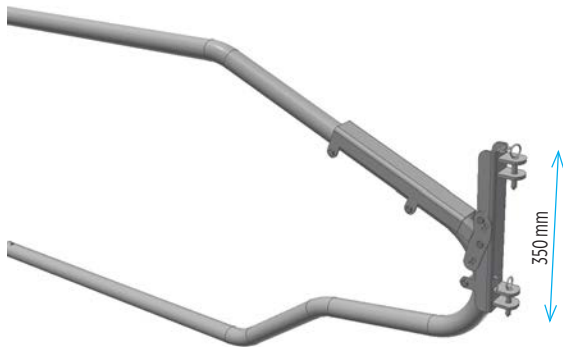
- Zur Befestigung eines Rohrs Ø 60 mm oder eines Bretts

Art.-Nr.	Bezeichnung
863705	Verstellbarer Bugbretthalter, anpassbar an Liegebox, Ø 60 mm + 1/2 Schelle, robust
863708	Bugrohr Ø 60 mm, verjüngt, Länge 3m
863709	1/2 Schelle, robust, Ø 60 mm (Bugrohr mit zwei Schrauben und zwei Muttern)

ZUBEHÖR FÜR LIEGEBOXEN

Zubehör und Sonderausstattungen für Liegeboxen

Abtrennungshalterung für L.V.2

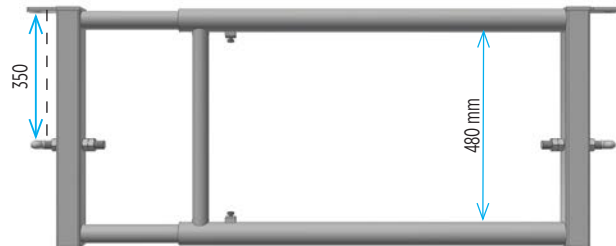


EIGENSCHAFTEN

- Ermöglicht eine Abtrennung zwischen den Boxen
- Erspart das Einbetonieren von Pfosten
- Universalbefestigungen, die bei allen Liegeboxenmodellen passend

Art.-Nr.	Bezeichnung
860075	Befestigung für Abtrennung L.V.2 an Liegebox Ø 60

Abtrennungen L.V.2 für Abtrennungshalter



EIGENSCHAFTEN

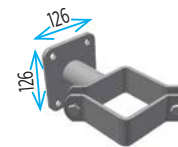
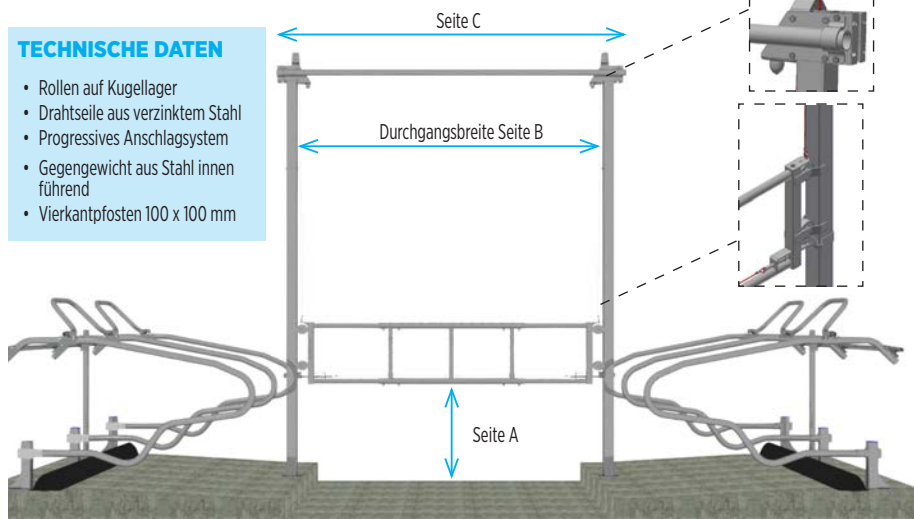
- Hergestellt aus Rohrmaterial Ø 60 mm am Grundteil und Ø 49 mm am Einschubteil
- Abstand der Rohre zueinander: 54,5 cm

Art.-Nr.	Bezeichnung
860703	Abtrennung L.V.2, Länge 1/2 m
860700	Abtrennung L.V.2, Länge 2/3 m
860701	Abtrennung L.V.2, Länge 3/4 m
860702	Abtrennung L.V.2, Länge 4/5 m

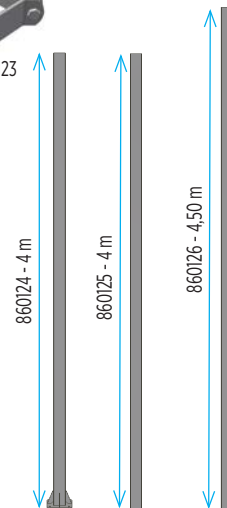
Hubtorabtrennungen mit 2 Rohren

TECHNISCHE DATEN

- Rollen auf Kugellager
- Drahtseile aus verzinktem Stahl
- Progressives Anschlagssystem
- Gegengewicht aus Stahl innen führend
- Vierkantpfosten 100 x 100 mm



Art.-Nr. 860123



EIGENSCHAFTEN

- Hubtorabtrennung, nur für Gebäude mit erwachsenen Milchrindern
- Zum Trennen von Tiergruppen
- Breitenverstellbare Einheit 2,40 m bis 5,30 m
- Mehrere Befestigungsarten:
 - Pfosten auf Bodenplatte
 - Pfosten zum Einbetonieren
 - Pfosten, einfach, mit Wandbefestigung

Art.-Nr.	Bezeichnung	Seite A in mm	Seite B in mm	Seite C in mm
860121	Hubtorabtrennung LV2, 2,40 m - 3,40 m	900 bis 3180	2017 bis 3017	2400 bis 3400
860122	Hubtorabtrennung LV2, 3,40 m - 5,30 m	900 bis 3180	3017 bis 4917	3400 bis 5300
860124	Pfosten auf Bodenplatte, Länge 4,00 m - pro Stück	-	-	-
860125	Pfosten ohne Halter (zum Befestigen mit Art.-Nr. 860123), Länge 4,00 m - pro Stück	-	-	-
860126	Pfosten zum Einbetonieren, Länge 4,50 m - pro Stück	-	-	-
860123	Wandbefestigung - 1-2 pro Pfosten	-	-	-

AGRIBALLE

(2 x 2 m)



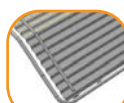
EIGENSCHAFTEN

- Feuerverzinkt
- Innentrog von 2 x 2 m mit großem Fassungsvermögen
- Dreipunktaufhängung, verstärkt für leichteren Transport
- Verstellbare Kufen für eine gute Standfestigkeit
- Seitliche Öffnung
- **Lieferung als BAUSATZ (unmontiert)**

Optionen: Unterzüge & Schutzvorrichtungen

Art.-Nr.	Bezeichnung
864121	Unterzüge, verzinkt, 60 x 60 mm, zur Verstärkung des Bodentrogs (2 Stück pro Raufe notwendig)
864135	Dreipunkt-Schutzbügel für Raufen AGRIBALLE (empfohlen für Pferde)
864130	Dachkantenschutzrahmen (empfohlen für Pferde)

Art.-Nr.	Bezeichnung	Verpackung / Paketierung
860100	Viereckraufe Agriballe ohne Zubehör, ohne Element	7



Dachkantenschutz (auf Wunsch).
Schützt die Tiere am Kopf vor den Kanten des Blechdaches.



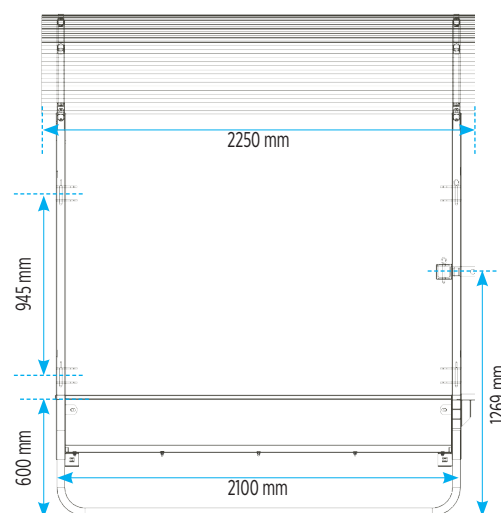
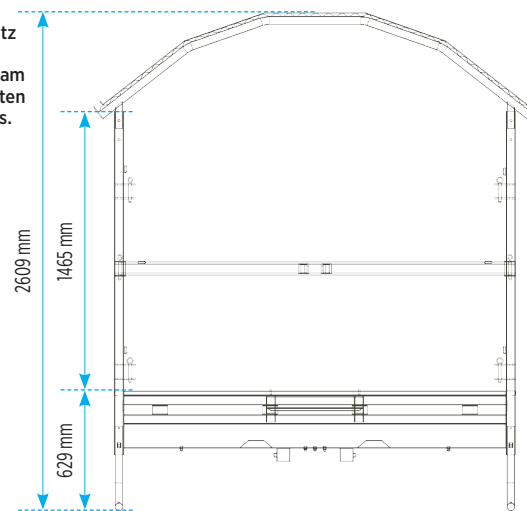
Oberlenkeraufhängung
80x80x8 mm



3-Punkt-Schutzbügel (optional)



Unter dem Raufenbehälter Unterzug zur Verstärkung (auf Wunsch)



EMPFEHLUNGEN

- Für maximale Haltbarkeit:
- Leer transportieren
- Mit Schutzlack einstreichen bei Verwendung mit Silagen!!



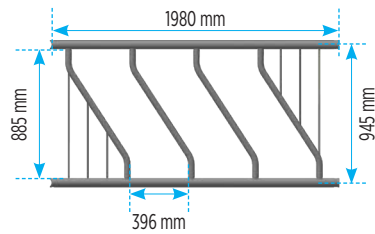
Raufen und Futterautomaten werden im leeren Zustand befördert. Die Geschwindigkeit ist an den Zustand des Weges anzupassen.

Agriballe Viereckraufen 2 x 2 Meter (Modellvarianten)



Art.-Nr. 864115

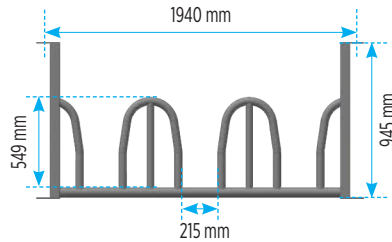
Modelle mit Schrägfressgitter & Palisadenfressgitter



Art.-Nr.	Bezeichnung	Verpackung / Paketierung
864115	Raufe Agriballe mit Schrägfressgitter (12 Fressplätze)	7
860529	Schrägelement 2 m, 3 Plätze	



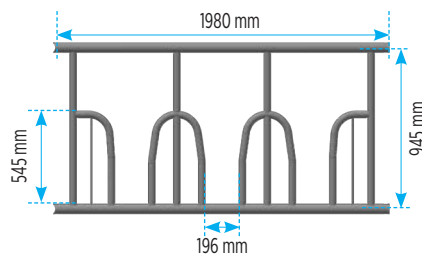
Art.-Nr. 864118



Art.-Nr.	Bezeichnung	Verpackung / Paketierung
864118	Agriballe mit Palisadenfressgitter (12 Fressplätze)	7
860530	Element Palisadenfressgitter 2 m, 3 Plätze	



Art.-Nr. 860102

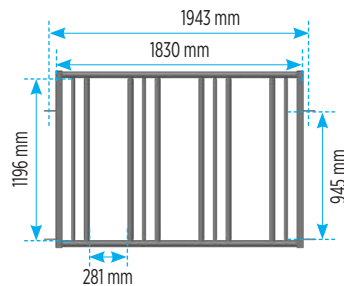


Modelle M.S.A. / Sicherheitspferdefressgitter

Art.-Nr.	Bezeichnung	Verpackung / Paketierung
860102	Agriballe M.S.A. (12 Fressplätze)	7
860546	Element M.S.A. 2 m, 3 Plätze	



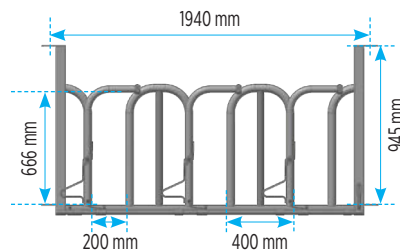
Art.-Nr. 860096



Art.-Nr.	Bezeichnung	Verpackung / Paketierung
860096	Agriballe Sicherheitspferdefressgitter (12 Fressplätze)	7
860039	Sicherheitspferdefressgitter, 2 m, 3 Plätze	



Art.-Nr. 864127

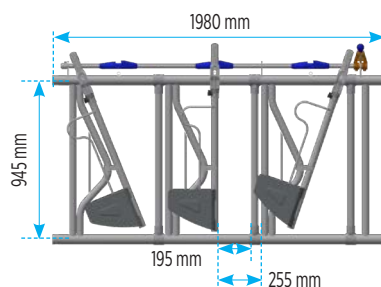


Modelle P.V.B. / Fiabilis

Art.-Nr.	Bezeichnung	Verpackung / Paketierung
864127	Agriballe Fressgitter P.V.B. (12 Fressplätze)	7
864128	Element Fressgitter P.V.B. 2 m, 3 Plätze	



Art.-Nr. 860097



Art.-Nr.	Bezeichnung	Verpackung / Paketierung
860097	Agriballe Fressgitter Fiabilis (12 Fressplätze)	7
860544	Element Fressgitter Fiabilis 2 m, 3 Plätze	

QUADRIBALLE (2 X 3 M)



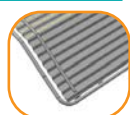
EIGENSCHAFTEN

- Feuerverzinkt
- Innentrog von 2 x 3 m mit großem Fassungsvermögen
- Dreipunktaufhängung, verstärkt, für leichteren Transport
- 2 feuerverzinkte Unterzüge 60x60 mm, serienmäßig zur Bodenverstärkung
- Verstellbare Kufen für eine gute Standfestigkeit
- Seitliche Öffnung
- **Lieferung als BAUSATZ (unmontiert)**

Optionen: Schutzvorrichtungen

Art.-Nr.	Bezeichnung
864135	Dreipunktschutzbügel für Raufen Quadriballe (empfohlen für Pferde)
864140	Dachkantenschutzrahmen (empfohlen für Pferde)

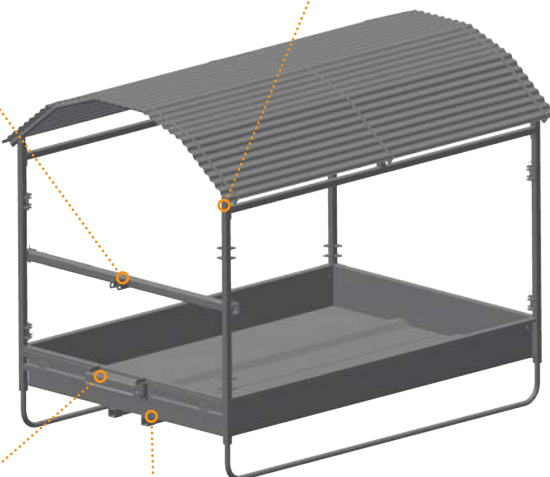
Art.-Nr.	Bezeichnung	Verpackung / Paketierung
860107	Futtermatze Quadriballe ohne Zubehör, ohne Element	7



Dachkantenschutzrahmen (auf Wunsch). Schützt die Tiere am Kopf vor den Kanten des Blechdaches.



Oberlenkerabhängung 80x80x8 mm



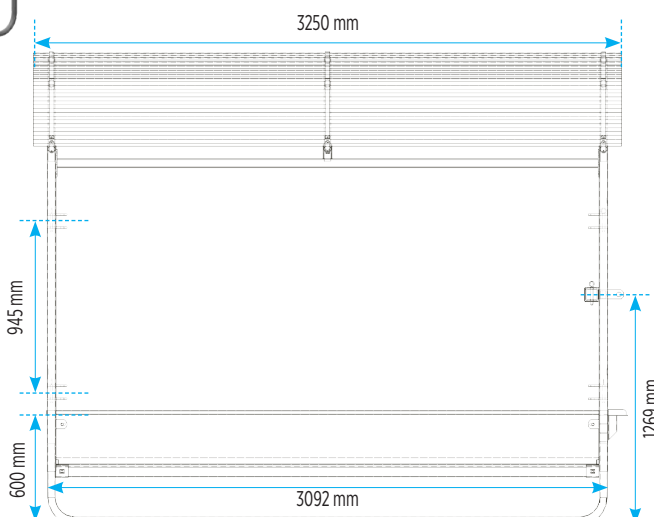
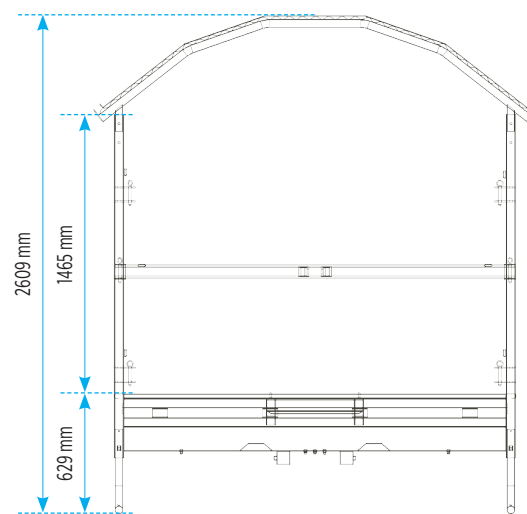
3-Punkt-Schutzbügel (optional)



Zwei verstärkte Unterzüge unter dem serienmäßigen Raufenbehälter. Die Pfosten steigern die Festigkeit des Behälters. Sie werden empfohlen bei der Benutzung von schwerer Silage



Raufen und Futterautomaten werden im leeren Zustand befördert. Die Geschwindigkeit ist an den Zustand des Weges anzupassen.



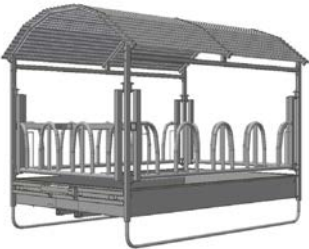
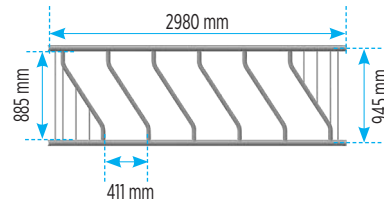
EMPFEHLUNGEN

- Für maximale Haltbarkeit:
 - Das Gerät reinigen, wenn es nicht benutzt wird
 - Mit Schutzlack einstreichen bei Verwendung mit Silagen!!

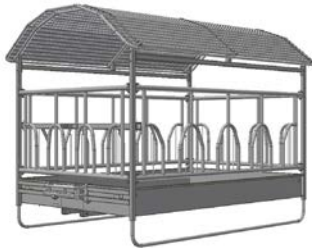
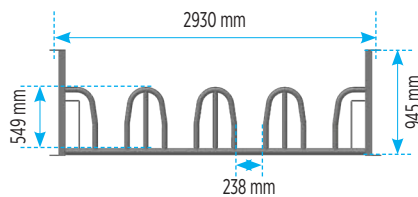
Quadriballe Viereckkraufen 2 x 3 Meter



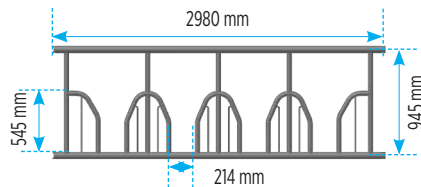
Art.-Nr. 864123



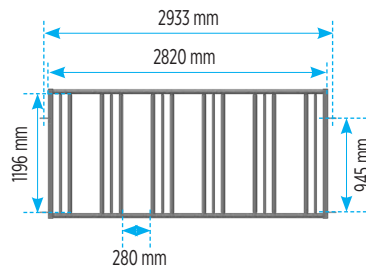
Art.-Nr. 864122



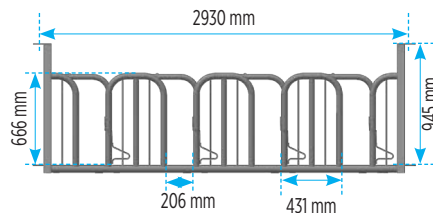
Art.-Nr. 860108



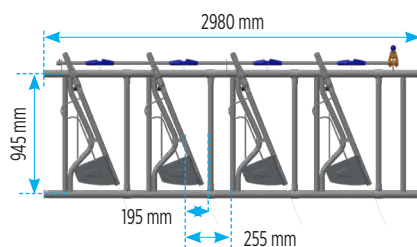
Art.-Nr. 860098



Art.-Nr. 864126



Art.-Nr. 860099



Modelle mit Schrägfressgitter & Palisadenfressgitter

Art.-Nr.	Bezeichnung	Verpackung / Paketierung
864123	Großballenraufe mit Schrägfressgittern (16 Fressplätze)	7
860529	Schrägelement 2 m, 3 Plätze	
860543	Schrägelement 3 m, 5 Plätze	

Art.-Nr.	Bezeichnung	Verpackung / Paketierung
864122	Großballenraufe mit Palisadenfressgitter (14 Plätze)	7
860530	Element Palisadenfressgitter 2 m, 3 Plätze	
860531	Element Palisadenfressgitter 3 m, 4 Plätze	

Modelle M.S.A. mit Sicherheitspferdefressgitter

Art.-Nr.	Bezeichnung	Verpackung / Paketierung
860108	Großballenraufe QUADRIBALLE MSA (14 Fressplätze)	7
860546	Element M.S.A. 2 m, 3 Plätze	
860547	Element M.S.A. 3 m, 4 Plätze	

Art.-Nr.	Bezeichnung	Verpackung / Paketierung
860098	Großballenraufe für Pferde (16 Fressplätze)	7
860039	Element für Pferde, 2 m, 3 Plätze	
860040	Element für Pferde, 3 m, 5 Plätze	

Modelle P.V.B. / Fiabilis

Art.-Nr.	Bezeichnung	Verpackung / Paketierung
864126	Großballenraufe Fressgitter P.V.B. (14 Fressplätze)	7
864128	Element Fressgitter P.V.B. 2 m, 3 Plätze	
864129	Element Fressgitter P.V.B. 3 m, 4 Plätze	

Art.-Nr.	Bezeichnung	Verpackung / Paketierung
860099	Großballenraufe Fressgitter Fiabilis (14 Fressplätze)	7
860544	Element Fressgitter Fiabilis 2 m, 3 Plätze	
860545	Element für Fressgitter Fiabilis 3 m, 4 Plätze	



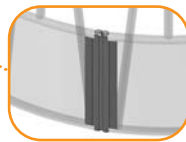
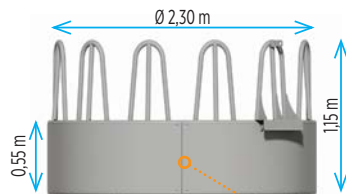
RAUFEN

Runde Raufen für Rundballen etc.

Rundraufe 2,3 Ø mit Palisadenfressgitter

EIGENSCHAFTEN

- 12 Fressplätze (Tiere mit Hörnern)
- Unterer Teil mit Stahlblechverkleidung
- 3-Punkt-Verstärkung Ø 2,30 m
- Montage mit Schrauben
- Modell ohne Öffnungsmöglichkeit
- Ohne Boden



Verstärkte Anflanschung an jedem Segment



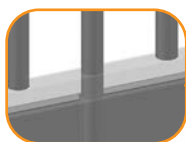
Art.-Nr.	Bezeichnung	Verpackung / Paketierung
864102	Rundraufe mit Palisadenfressgitter und Dreipunktaufhängung	8
864102AL	Rundraufe ohne Dreipunktaufhängung	
864111	Kippbares Dach, anpassbar für Rundraufe mit Palisadenfressgitter	

Ausführung für zwei Ballen

für 2 Rundballen oder 1 Quaderballen

EIGENSCHAFTEN

- Quaderballenraufe entwickelt für Fleischrinderrassen
- 16 Fressplätze für Tiere mit Hörnern)
- Unterer Teil mit Stahlblechverkleidung auf Vierkantpfosten 60x60
- Hergestellt aus Rohrmaterial Ø 60 mm
- Ohne Anhängvorrichtung



Stabilisierungsrohr läuft bis auf den Tragrahmen durch



Art.-Nr.	Bezeichnung	Verpackung / Paketierung
860480	Quaderballenraufe	6

RAUFEN

Diverse Raufen

Pendelfressgitterraufe für Rundballen

EIGENSCHAFTEN

- Blockierung der Gitter durch Flacheisen (zum Auffüllen)
- Verstellbare Kufen
- gegen Verschwendung, selbst rücklaufende Gitter
- Maße 1,80 m x 1,50 m

Art.-Nr.	Bezeichnung	Verpackung / Paketierung
864103	Pendelfressgitter Raufe	6

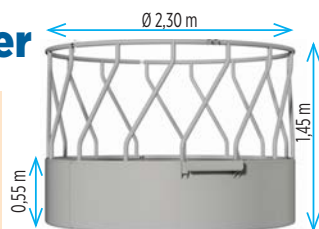


Raufe, selbst rücklaufend

Rundraufe mit Schrägfressgitter

EIGENSCHAFTEN

- 15 Fressplätze
- Unterer Teil mit Stahlblechverkleidung
- 3-Punkt-Verstärkung Ø 2,30 m
- Ohne boden



Art.-Nr.	Bezeichnung	Verpackung / Paketierung
864101	Rundraufe mit Schrägfressgitter	8

Raufe mit festen Rosten

EIGENSCHAFTEN

- Feste Roste
- Verstellbare Füße, mit Dach und Boden
- Maße 1,80 m x 1,50 m

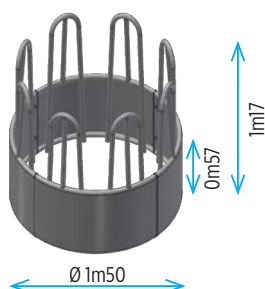


Ausführung mit Palisadenfressgitter - kleines Modell

EIGENSCHAFTEN

- 8 Fressplätze
- 4 Elemente mit 2 Palisadenfressgittern, zum Schrauben
- Unterer Teil mit Stahlblechverkleidung
- Ø 1,45 m innen
- Ohne boden

Art.-Nr.	Bezeichnung	Verpackung / Paketierung
864113	Rundraufe mit Palisadenfressgitter, kleine Ausführung ohne Dreipunktaufhängung	7



Art.-Nr.	Bezeichnung	Verpackung / Paketierung
864116	Raufe mit festen Rosten	6

Raufen zum Einhängen

EIGENSCHAFTEN

- Hergestellt aus Rundrohr mit Ø 20/27 mm
- Stäbe mit Ø 25 mm
- Kann man an allen von uns hergestellten Abtrennungen/Toren aufhängen
- Rückwand mit Gitter geschweißt



Art.-Nr.	Bezeichnung	Verpackung / Paketierung
864110	Raufe zum Einhängen, Länge 1,75 m	5
864112	Raufe zum Einhängen, Länge 1,00 m	5
864131	Optional Wandhalterung	5

TRÖGE

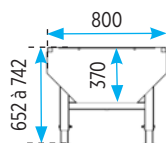
Die Heiverzinkung schtzt dauerhaft gegen Rost. Trotzdem kann ein lngerer Kontakt mit aggressiven Medien wie Silage, Mist und Jauche, besonderen Bodenbehandlungen (Kalk) Rost bewirken. Deshalb empfehlen wir, dass Sie die Gegenstnde, die mit solchen Medien in Kontakt kommen, entsprechend lackieren und die Beschichtung regelmig erneuern.

EIGENSCHAFTEN

- Hergestellt aus Stahlblech 20/10
- Modell aus einem Stck, feuerverzinkt
- Verstellbare Fe- Brdelrand nach innen, gegen Verschwendung
- Wasserablaufschrube

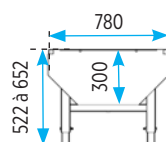
Trog Premium 0,80 m

Breite 0,80 m - Tiefe 370 mm



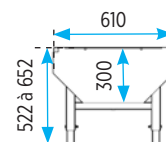
Trog Standard 0,78 m

Breite 0,78 m - Tiefe 300 mm



Trog Standard 0,60 m

Breite 0,60 m - Tiefe 300 mm



Art.-Nr.	Bezeichnung	Volumen	Verpackung / Paketierung
865120	Trog Standard 3 m x 0,60 m	421 L	8
865121	Trog Standard 4 m x 0,60 m	562 L	8
865122	Trog Standard 5 m x 0,60 m	703 L	8
865123	Trog Standard 6 m x 0,60 m	843 L	8

Art.-Nr.	Bezeichnung	Volumen	Verpackung / Paketierung
865108	Trog Premium 3 m x 0,80 m	681 L	6
865109	Trog Premium 4 m x 0,80 m	909 L	6
865110	Trog Premium 5 m x 0,80 m	1137 L	6
865111	Trog Premium 6 m x 0,80 m	1364 L	6

Art.-Nr.	Bezeichnung	Volumen	Verpackung / Paketierung
865115	Trog Standard 3 m x 0,78 m	518 L	8
865116	Trog Standard 4 m x 0,78 m	692 L	8
865117	Trog Standard 5 m x 0,78 m	865 L	8
865118	Trog Standard 6 m x 0,78 m	1039 L	8

Futterautomat fr Abtrennung

EIGENSCHAFTEN

- Zur Montage an Abtrennungen oder Toren
- Regulierbare Futterzufuhr
- Fllmenge 190 l
- Breite 1,20 m
- Dach ffnet in beide Richtungen
- Trog mit Verschwendungsschutz
- Montiert geliefert



Art.-Nr.	Bezeichnung	Verpackung / Paketierung
865205	Futterautomat zum Einhngen an Abtrennung oder Tor	2

Krafftuttertrog zum Einhngen

EIGENSCHAFTEN

- Lnge 1,50 m
- Breite 0,32 m
- Tiefe 0,25 m
- Halterung fr Abtrennung, anschraubbar



Art.-Nr.	Bezeichnung
860372	Futtertrog fr Klber zum Einhngen - 1,00 m
860026	Futtertrog fr Klber zum Einhngen - 1,50 m
860373	Futtertrog fr Klber zum Einhngen - 2,00 m

Schutzanstrich

Art.-Nr.	Bezeichnung
PP2001	Schutzanstrich - 5 kg-Eimer

FUTTERAUTOMATEN

Futterautomaten für Kälber und Großvieh

Futterautomaten für Kälber, einseitig

EIGENSCHAFTEN

- Dachöffnung feststellbar
- Futterschieber zum Regulieren der Futterzufuhr
- Kippbares Dach
- Dreipunkthalterung hinten
- Geliefert montiert, verpackt in 2 Verpackungseinheiten mit derselben Artikelnummer
- Trog mit Verschwendungsschutz
- Verletzungssichere Kante aus Falzblech



Futterautomat für Kälber, mit Sortierzone



Art.-Nr.	Bezeichnung	Verpackung / Paketierung
875240	Futterautomat für Kälber, einseitig, Länge 2m ohne Pferch (Füllmenge 1340 l)	2
875241	Futterautomat einseitig, Länge 2,50 m ohne Pferch (Füllmenge 1680 l)	2
875242	Futterautomat für Kälber, einseitig, Länge 3 m ohne Pferch (Füllmenge 2020 l)	2

Schwenkbarer Pferch für Futterautomaten

Art.-Nr.	Bezeichnung	Verpackung / Paketierung
875243	Pferch, schwenkbar, 2 m	2
875244	Pferch, schwenkbar, 2,50 m	2
875245	Pferch, schwenkbar, 3 m	2

Futterautomaten für ausgewachsene Tiere



Art.-Nr.	Bezeichnung	Verpackung / Paketierung
875242	Futterautomat, 3 m, für ausgewachsene Tiere, ohne Pferch (Füllmenge 2020 Liter)	2

HINWEIS



Die Beförderung eines Futterautomaten erfolgt:

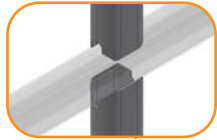
- im leeren Zustand
- bei mäßiger Geschwindigkeit
- Dach geschlossen
- Pferch eingeklappt



GITTERELEMENTE FÜR FANGANLAGE

Gitterelemente und Pforten

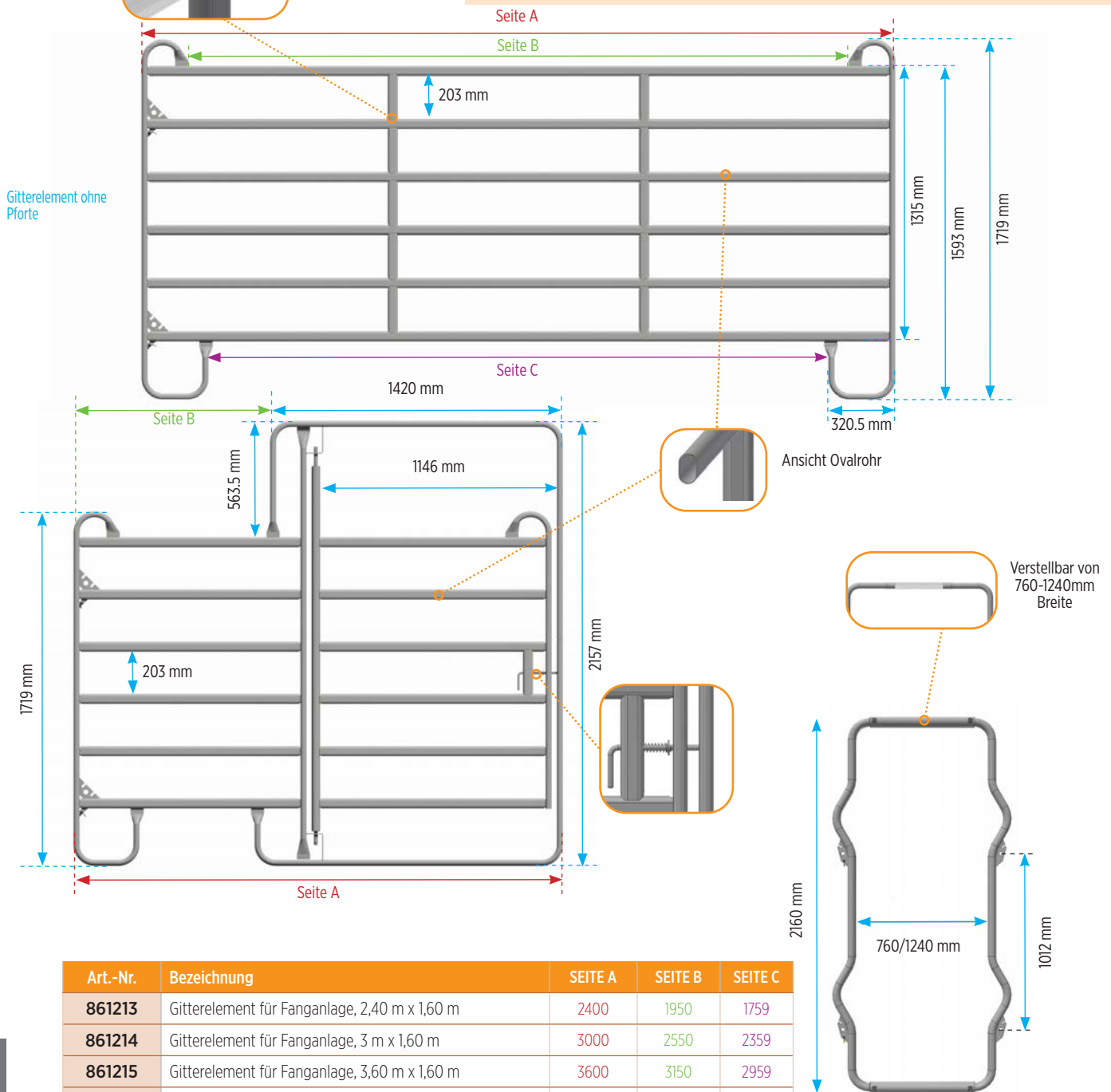
Gitterelemente für Fanganlage



Verstrebungsansatz zwischen den waagerechten Stangen

Gitterelemente, hergestellt aus Ovalrohr, feuerverzinkt, speziell für das Fangen von Tieren hergestellt (Rinder, Pferde...). Diese leichten und mühelos zu transportierenden Gitterelemente ermöglichen den Aufbau von mobilen Fanganlagen und die Kombination unterschiedlicher Ausführungen mithilfe von Kettenverschlüssen.

In verschiedenen Ausführungen lieferbar, mit oder ohne Pforte

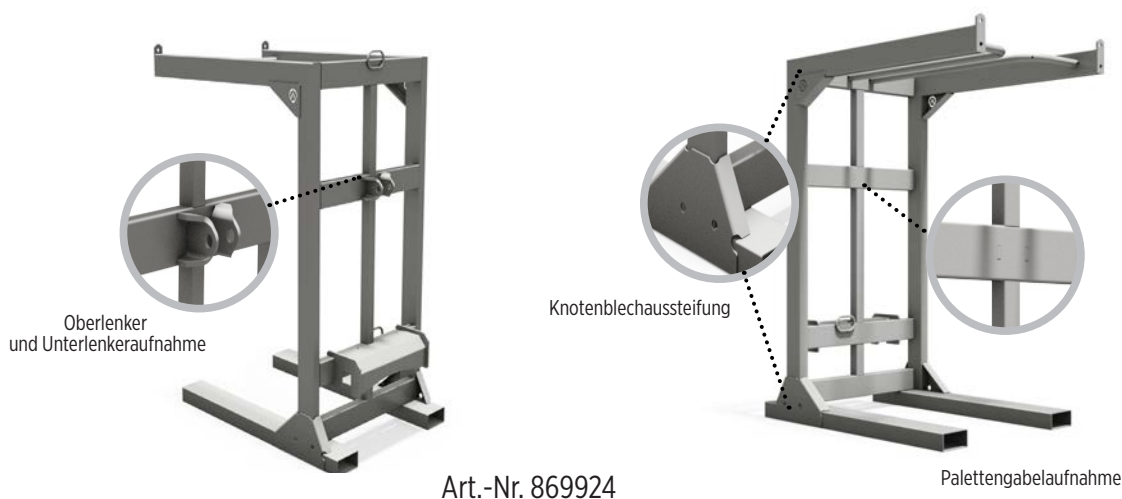


Art.-Nr.	Bezeichnung	SEITE A	SEITE B	SEITE C
861213	Gitterelement für Fanganlage, 2,40 m x 1,60 m	2400	1950	1759
861214	Gitterelement für Fanganlage, 3 m x 1,60 m	3000	2550	2359
861215	Gitterelement für Fanganlage, 3,60 m x 1,60 m	3600	3150	2959
861216	Gitterelement für Fanganlage, 2,40 m x 1,60 m MIT PFORTE	2373	953	
861217	Gitterelement für Fanganlage, 3 m x 1,60 m MIT PFORTE	2973	1553	
861218	Gitterelement für Fanganlage, 3,60 m x 1,60 m MIT PFORTE	3573	2153	
860317	Verstellbarer Aussteifungsrahmen			

GITTERELEMENTE FÜR FANGANLAGE

Transportgestell für Fanganlage

Verstärktes Transportgestell



Art.-Nr. 869924

Palettengabelaufnahme

- Höhe 1,60 m
- Kann bis zu 21 Gitterelemente aufnehmen

Art.-Nr.	Bezeichnung
869924	Mobiles Transportgestell für Gitterelemente, einzeln

Satzvarianten für Gitterelemente inkl. Transportgestell



Art.-Nr.	Bezeichnung
860038	Ein Satz bestehend aus 20x Gitterelementen 2,4m, 1x Gitterelement mit Pforte 2,4m einem Transportgestell und einem Spangurt
990206	Ein Satz bestehend aus 16x Gitterelementen 2,4m, 1x Gitterelement mit Pforte 2,4m, einem Transportgestell und einem Spangurt

Gitterelemente in verschiedenen Längen als Satz

Art.-Nr.	Bezeichnung
990207	16x Gitterelemente 2,4m
990208	16x Gitterelemente 3,0m
990209	16x Gitterelemente 3,6m

Doppelter Gitterelementensatz

Art.-Nr.	Bezeichnung
860037	Einheit aus zwei vollständigen Sätzen Gitterelemente (doppelt)

Doppelter Satz mit: 2 mobilen Transportgestellen, 2 Gitterelementen 2,40 m mit Pforte, 40 Gitterelementen 2,4m 2 Spangurte.

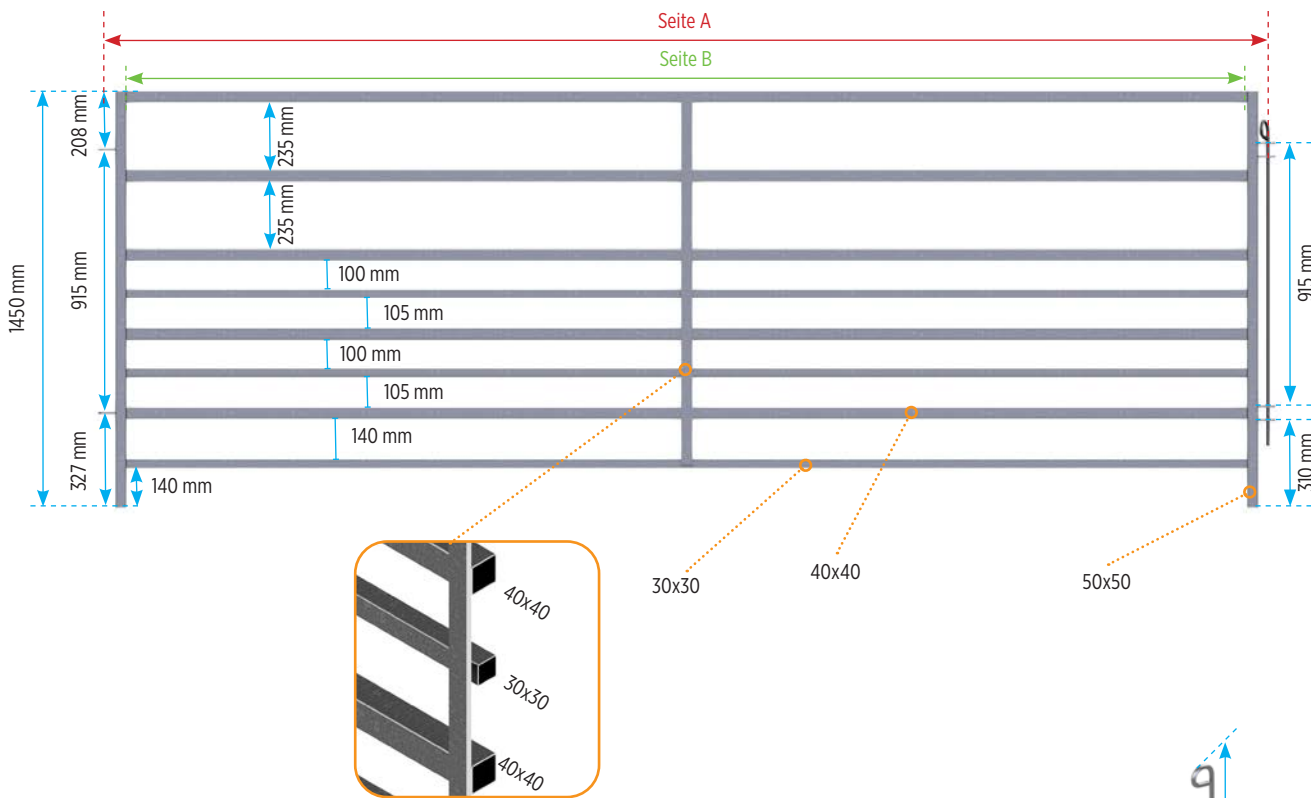
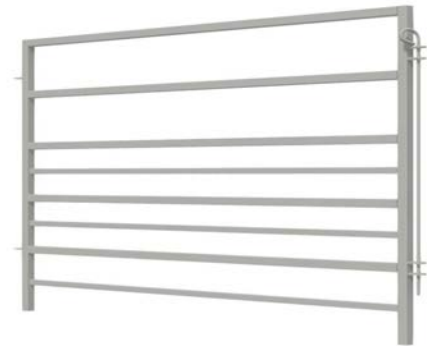


GITTERELEMENTE FÜR FANGANLAGE

Mobile Sondergitterelemente und Sondertürelement

Mobile Sondergitterelemente für unser Zirkural oder ähnlichem

- Mobile Sondergitter gefertigt aus einem Viereckigentra-
grahmen von 50x50x4mm
- Die Gesamthöhe beträgt 1,45m
- Die Haltelaschen haben einen Abstand von 91,5cm zueinan-
der
- Sechs Waagerechte Rohre verhindern ein durchdringen der
Rinder
- Lieferung mit einem Verschlussstab DM14mm x 1,1m Länge

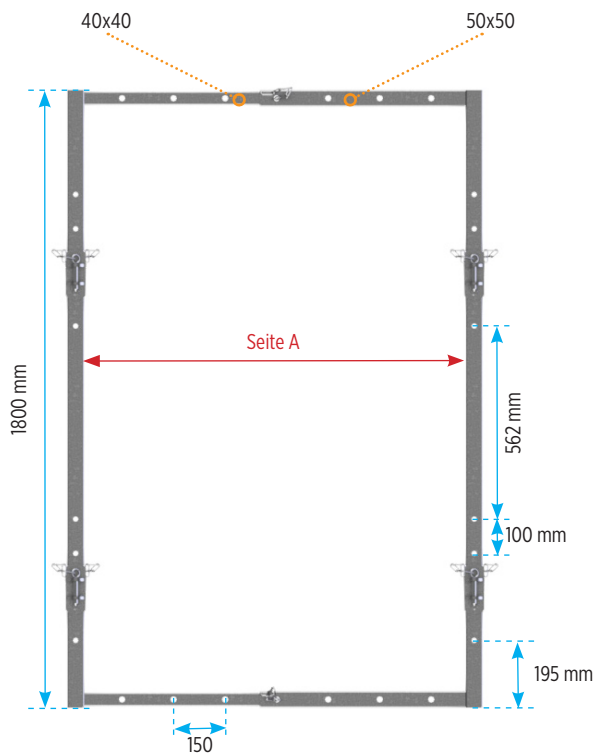


Art.-Nr.	Bezeichnung	SEITE A	SEITE B
861206	Mobiles Sondergitterelemente 2m	2046	1900
861207	Mobiles Sondergitterelemente 3m	3046	2900
861208	Mobiles Sondergitterelemente 4m	4046	3900
862041	Verschlussstab DM14mm x 1,1m Länge		

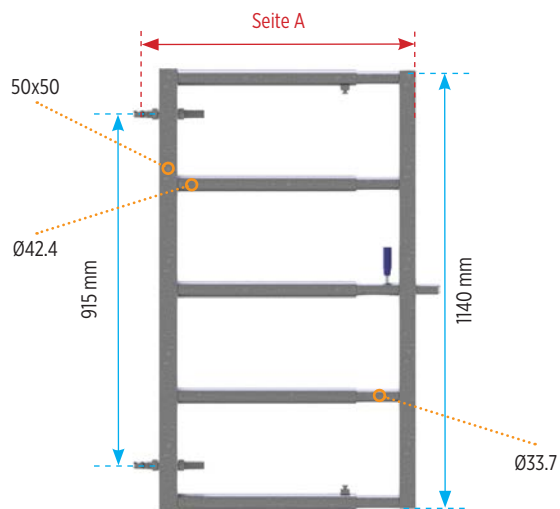
GITTERELEMENTE FÜR FANGANLAGE

Sondertürelement

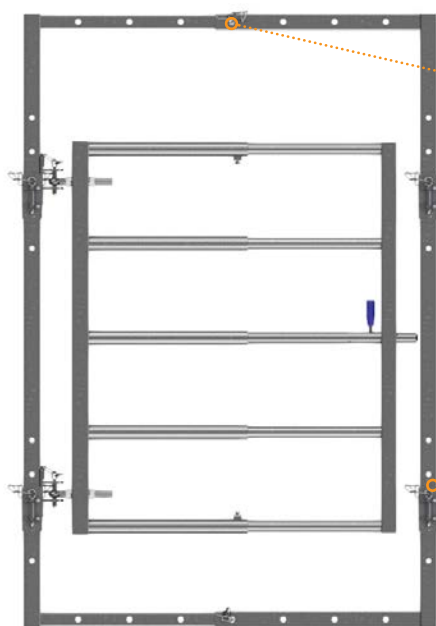
Sondertürelement zum Aussteifen des Zirkuralkorridors



Art.-Nr. . 861232



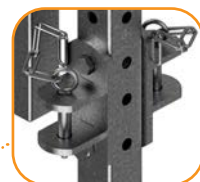
Art.-Nr. . 861233



Anpassbare Montage



Regulierbarer Sondertür-
rahmen 4- fach verstellbar



Erleichterte Montage
unserer Anschraubteile
einfach

Art.-Nr.	Bezeichnung	SEITE A MIN	SEITE A MAX
861232	Sondertürelement zum Aussteifen des Zirkuralkorridors - Breite von 70cm - 1,10m	660	1110
861233	Teleskopierbares Tor mit Schnappverschluss - Breite 72cm - 1,0m	720	1000



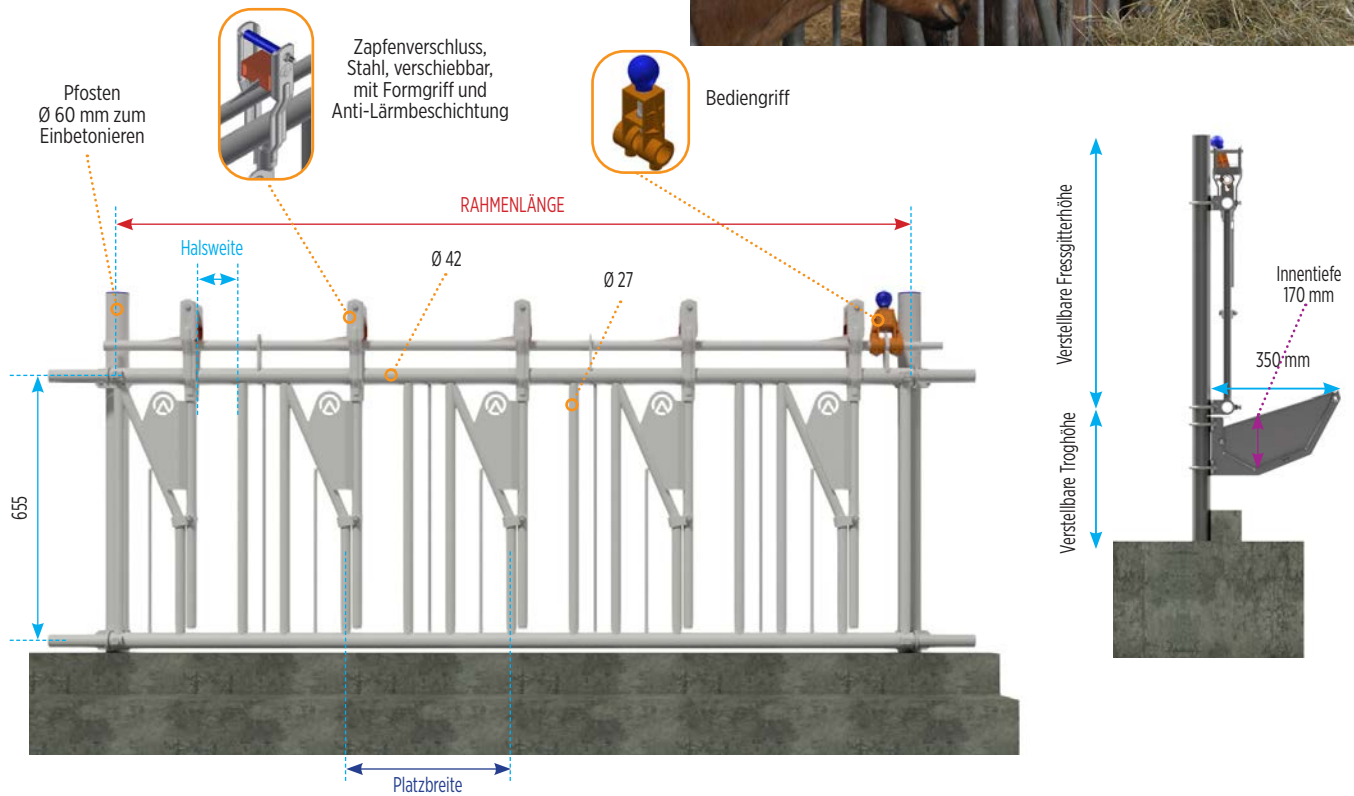
AUSSTATTUNG FÜR ZIEGEN

Fressgitter

Ecofixfressgitter für Ziegen

EIGENSCHAFTEN

- Aus Rohrmaterial $\varnothing 42$ für den Rahmen und $\varnothing 27$
- Pfosten $\varnothing 60$ mm zum Einbetonieren
- Selbstfangfressgitter und Futterkrippe
- Höhenverstellbar durch T-Schelle
- Feste Halsweite 10cm
- Platzbreiten verschieden



Art.-Nr.	Bezeichnung	Halsweite	Platzbreite	Rahmenlänge
864228	Ecofixfressgitter Ziege 2 m / 5 Plätze*	100	410	1985
864229	Ecofixfressgitter Ziege 2 m / 6 Plätze*	100	306	1985
864220	Ecofixfressgitter Ziege 2,5 m / 8 Plätze*	100	306	2485
864230	Ecofixfressgitter Ziege - 3 m / 10 Plätze*	100	294	2985
864222	Zusätzlicher Endabschnittpfosten (umfasst einen Pfosten $\varnothing 60$ und zwei Schellen) Es wird ein Pfosten pro Reihe Fressgitter benötigt.			
861036	Bedienhebel (1 Hebel für je 6 Gitterelemente)			



Art.-Nr. 861036



Art.-Nr. 864222

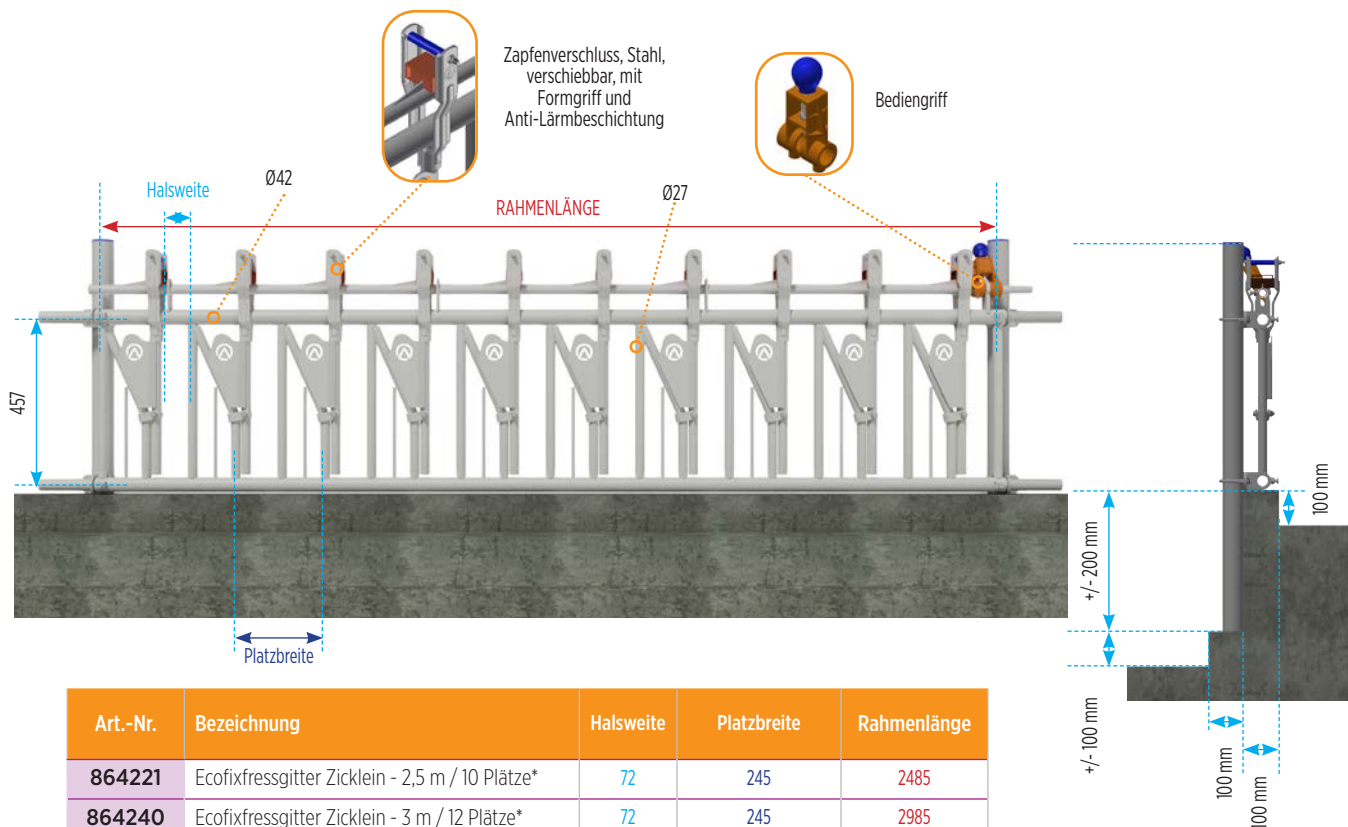
*Geliefert mit einem Pfosten $\varnothing 60$ mm zum Einbetonieren und 2 Schellen für Fressgitter

Ecofixfressgitter für Zicklein



EIGENSCHAFTEN

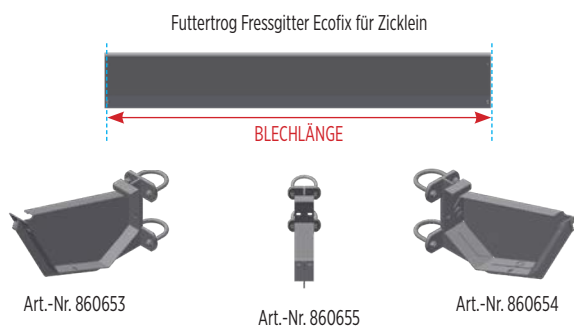
- Aus Rohrmaterial Ø 42 für den Rahmen und Ø 27 für innen
- Pfosten Ø 60 mm zum Einbetonieren
- Feste Halsweiten 7,2cm
- Platzbreite 24,5cm



Art.-Nr.	Bezeichnung	Halsweite	Platzbreite	Rahmenlänge
864221	Ecofixfressgitter Zicklein - 2,5 m / 10 Plätze*	72	245	2485
864240	Ecofixfressgitter Zicklein - 3 m / 12 Plätze*	72	245	2985
864222	Zusätzlicher Endabschnittpfosten (umfasst einen Pfosten Ø 60 und zwei Schellen) Es wird ein Pfosten pro Reihe Fressgitter benötigt.			
861036	Bedienhebel (1 Hebel für je 6 Gitterelemente)			

*Geliefert mit einem Pfosten Ø 60 mm zum Einbetonieren und 2 Schellen für Fressgitter

Anpassbare Tröge für Ecofixfressgitter für Zicklein



Art.-Nr.	Bezeichnung	Blechlänge
860650	Futtertrog Fressgitter Ecofix für Zicklein • Länge 2 m	1995
860651	Futtertrog Fressgitter Ecofix für Zicklein • Länge 2,50 m	2495
860652	Futtertrog Fressgitter Ecofix für Zicklein • Länge 3 m	2995
860653	Abschlussstück rechts für Ecofixziegentrog	
860654	Abschlussstück links für Ecofixziegentrog	
860655	Zwischenstück Futtertrog Fressgitter Ecofix für Zicklein (pro Abschnitt)	



AUSSTATTUNG FÜR SCHAFE

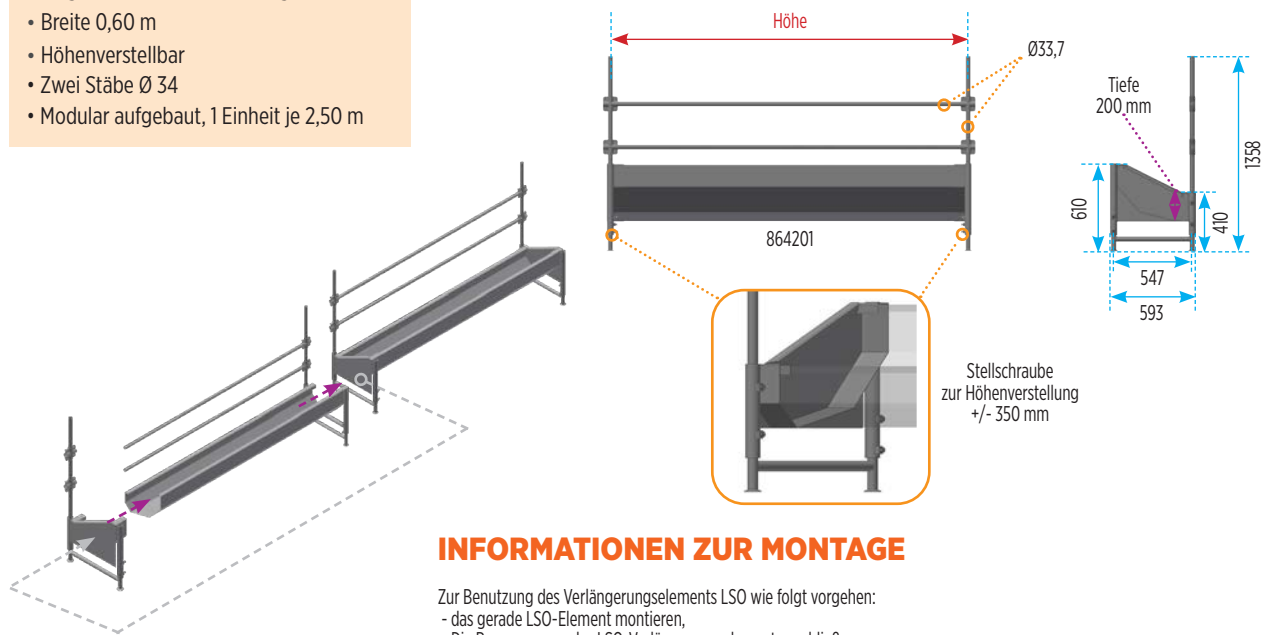
Tröge und Fressgitter für Schafe

Trog-Nackenrohr-Kombination für Schafe (L.S.O.)

EIGENSCHAFTEN

- Vollständig zerlegbar
- Montage mit verschiebbaren Muffen
- Trog 20/10 verzinkt wird mitgeliefert
- Breite 0,60 m
- Höhenverstellbar
- Zwei Stäbe Ø 34
- Modular aufgebaut, 1 Einheit je 2,50 m

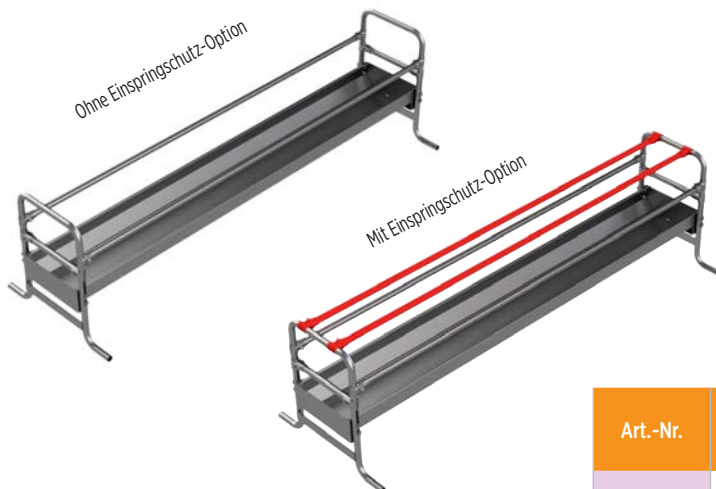
Art.-Nr.	Bezeichnung	Höhe	Anzahl
864201	Anfangselement L.S.O., Länge 2,50 m (für jeden Abschnitt)	2450	Pro Stück
864202	L.S.O. Element zum Verlängern, Länge 2,50 m	2490	Pro Stück



INFORMATIONEN ZUR MONTAGE

- Zur Benutzung des Verlängerungselements LSO wie folgt vorgehen:
- das gerade LSO-Element montieren,
 - Die Baugruppe an das LSO-Verlängerungselement anschließen,
 - die beiden Elementen miteinander verbinden.

Trog zum freien Zugang für Schafe

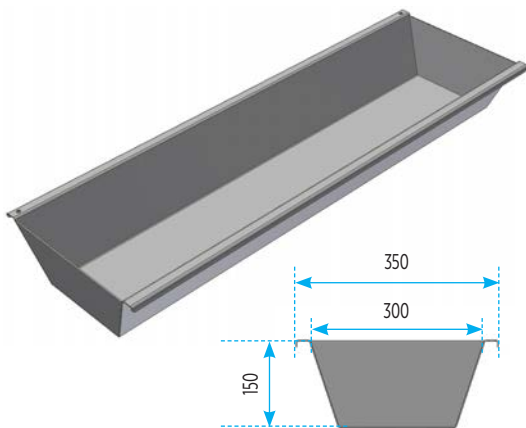


EIGENSCHAFTEN

- Zerlegbar hergestellt aus Rohrmaterial Ø 27 mm
- Gesamthöhe 0,65 m
- Trog und Endstück aus Stahlblech, verzinkt 20/10
- Länge 2,50 m
- Breite 0,40 m
- Tiefe 0,12 m
- 2 Querrohre einstellbar, Ø 27 mm, werden mitgeliefert

Art.-Nr.	Bezeichnung	Fassungsvermögen Ltr.	Verpackung / Paketierung
OV2112	Trog zum freien Zugang für Schafe, auf Füßen, 2,50 m	116	mind.10
OV2113	Einspringschutz für Trog auf Füßen (umfasst 2 Rohre, die auf T-Schellen montiert sind)	-	-

Tröge & Spezialraufen Vielzwecktrog



EIGENSCHAFTEN

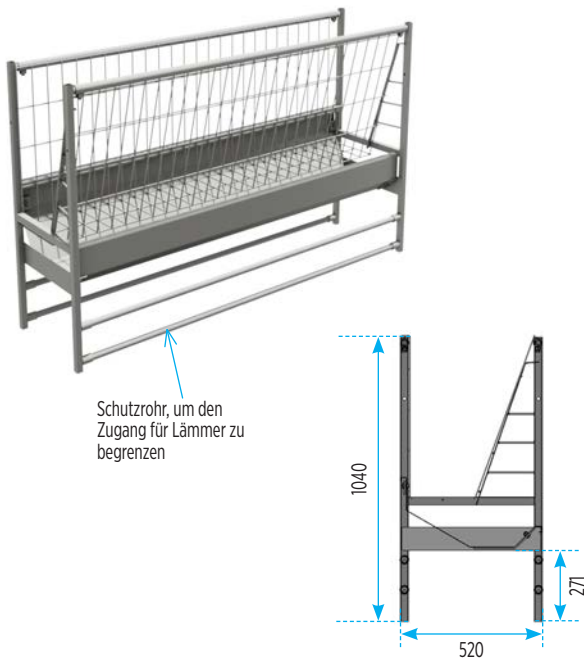
- Hergestellt aus Stahlblech 20/10
- Feuerverzinkt

Art.-Nr.	Bezeichnung	Fassungsvermögen Ltr.	Verpackung / Paketierung
OV8000	Vielzwecktrog 0,4 x 0,25m Länge 2m	175	mind.10
OV8001	Vielzwecktrog 0,30 x 0,15 m Länge 1 m	37	mind.10
OV8006	Vielzwecktrog 0,30 x 0,15 m Länge m	74	mind.10
OV8005	Vielzwecktrog 0,30 x 0,12 m Länge 1 m	25	mind.10
OV8004	Vielzwecktrog 0,30 x 0,12 m Länge 2 m	50	mind.10

Raufen Agriovin einfach

EIGENSCHAFTEN

- Feuerverzinkt
- Hergestellt aus Vierkantrrohr 30 x 30 mm für die Standfüße
- Raufengitter aus einem Stück, Gitter geschweißt, Maschenweite 70/140
- Die Auffangtröge kann man nebeneinander montieren und so eine Futterreihe aufbauen

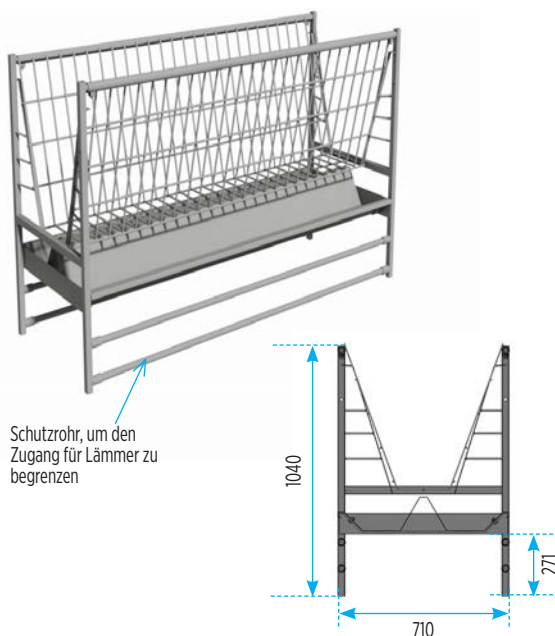


Art.-Nr.	Bezeichnung	Verpackung / Paketierung
OV3001	Futterraufe Agriovin, einfach, 2 m, ohne Endstücke	10
OV3011	Futterraufe Agriovin, einfach, 3 m, ohne Endstücke	10
OV3002	Futterraufe Agriovin, einfach, 2 m, mit Endstücken aus Stahlblech	10
OV3012	Futterraufe Agriovin, einfach, 3 m, mit Endstücken aus Stahlblech	10
OV3014	Endstück Agriovin, Stahlblech, einfach	Pro Stück

Raufen Agriovin, doppelt

EIGENSCHAFTEN

- Feuerverzinkt
- Hergestellt aus Vierkantrrohr 30 x 30 mm für die Standfüße
- Raufengitter aus einem Stück, Gitter geschweißt, Maschenweite 70/140
- Die Auffangtröge kann man nebeneinander montieren und so eine Futterreihe aufbauen



Art.-Nr.	Bezeichnung	Verpackung / Paketierung
OV3000	Futterraufe Agriovin, doppelt, 2 m, ohne Endstücke	10
OV3010	Futterraufe Agriovin, doppelt, 3 m, ohne Endstücke	10
OV3003	Futterraufe Agriovin, doppelt, 2 m, mit Endstücken	10
OV3013	Futterraufe Agriovin, doppelt, 3 m, mit Endstücken	10
OV3015	Endstück Agriovin, Stahlblech, doppelt	Pro Stück



RAUFEN UND FUTTERAUTOMATEN

Raufe doppelseitig für Schafe und Ziegen

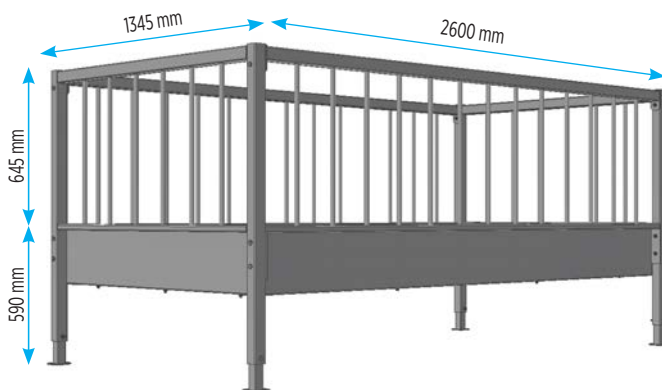


EIGENSCHAFTEN

- Hergestellt aus Rohrmaterial Ø 34 mm und Ø 20mm
- Trog zum Auffangen
- Breite 0,80 m
- Höhe 1,20 m
- Abstand zwischen den Stäben 60 mm
- Länge 2,40 m

Art.-Nr.	Bezeichnung	Verpackung / Paketierung
864107	Raufe doppelseitig mit Auffangtrog	6
864117	Dach für doppelseitige Raufe anpassbar	6

Quaderraufe für Ziegen

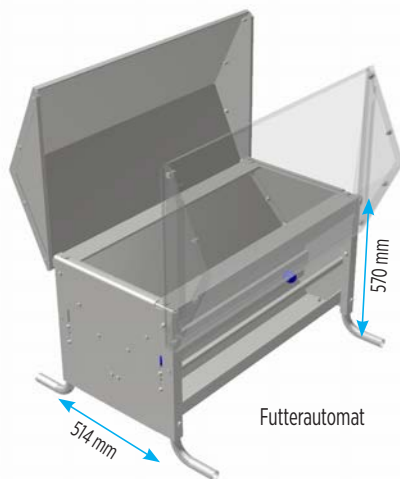


EIGENSCHAFTEN

- Hergestellt aus Vierkantrrohr 50 x 50
- Innenabmessungen: 2500x1240
- Querstäbe Ø20, Halsweite 160mm
- Auf verstellbaren Füßen montiert
- Geliefert als Bausatz.

Art.-Nr.	Bezeichnung	Verpackung / Paketierung
OV2114	Quaderraufe für Ziegen, 2,60 x 1,36 m	7

Futterautomat für Lämmer zweiseitig



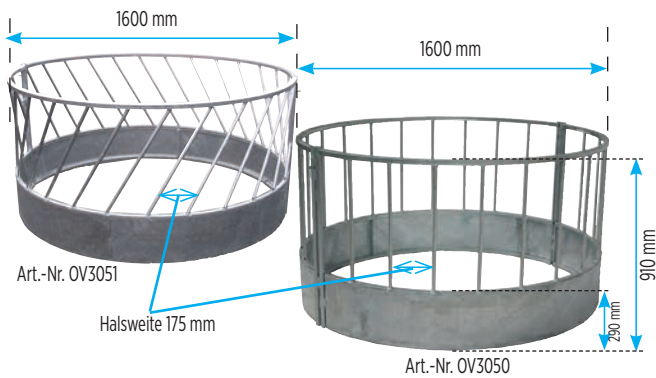
EIGENSCHAFTEN

- Hergestellt aus Stahlblech 20/10
- Doppelseitig
- Mit Schiebedach an beiden Seiten
- Mit verstellbaren Füßen

Art.-Nr.	Bezeichnung	Fassungsvermögen in l	Verpackung / Paketierung
860430	Futterautomat für Lämmer, Freiluftausführung - 1 m mit Dach (100 l)	100	6
860431	Futterautomat für Lämmer, Freiluftausführung - 2 m mit Dach (195 l)	195	6

AUSSTATTUNG FÜR SCHAFE & ZIEGEN

Rundraufen für Schafe

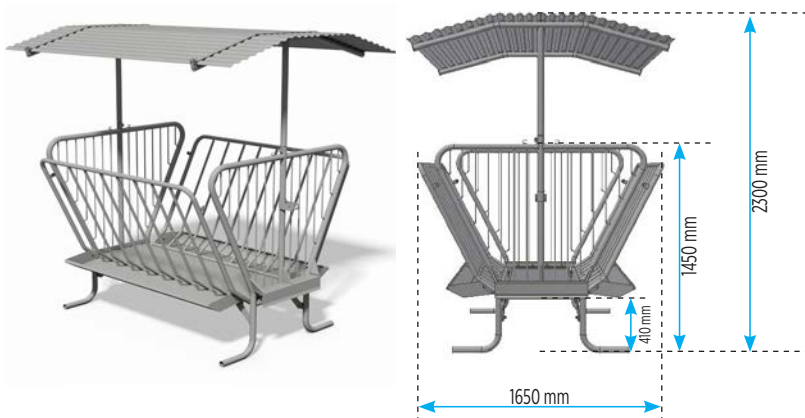


EIGENSCHAFTEN

- Hergestellt aus Vierkantrrohr 25 mm, Ø 25 mm
- Höhe 1,00 m
- Unterer Teil Stahlblech, 20 cm
- Wird in 2 Elementen geliefert
- Montage mit Verbindungsstange
- Halsweite 17,5 cm

Art.-Nr.	Bezeichnung	Verpackung / Paketierung	Seite A
OV3050	Rundraufe für Schafe, Ø 1,60 m mit geradem Durchlass	7	1600
OV3051	Rundraufe für Schafe, Ø 1,60 m mit schrägem Durchlass	7	1600

Raufen für Schafe mit einstellbaren Wänden

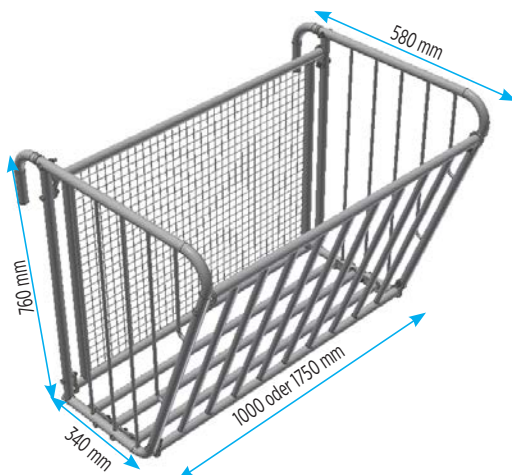


EIGENSCHAFTEN

- Hergestellt aus Rohrmaterial Ø 49 mm für die FüÙe
- Selbst festziehende Gitter, Stäbe aus Rohr Ø 27 mm, Abstand 140 mm
- Länge 1,70 m
- Mit und ohne Dach

Art.-Nr.	Bezeichnung	Verpackung / Paketierung
OV2006	Raufe für Schafe, mit Dach	6
OV2007	Raufe für Schafe, ohne Dach	6
OV2011	Dach für Raufe, Schafe	6

Futterraufen zum Einhängen



EIGENSCHAFTEN

- Hergestellt aus Rohrmaterial Ø 27 mm
- Querstäbe Ø 21 mm, Abstand 75 mm
- Rückseite mit geschweißtem Gitter
- Zur Aufhängung an einer Abtrennung, an einer Wand oder einem Tor

Art.-Nr.	Bezeichnung	Verpackung / Paketierung
864110	Raufe zum Einhängen 1,75 m	10
864112	Raufe zum Einhängen 1,00 m	10
864131	Optional Wandhalterung	-



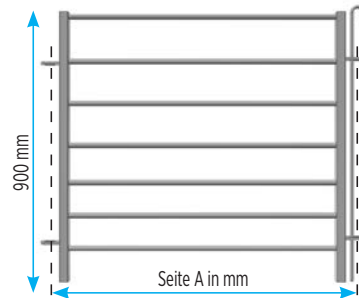
HORDEN MIT VERBINDUNGSSTANGE

Verschiedene Modelle

Horden für Schafe mit Querstreben (mit Verbindungsstange)

EIGENSCHAFTEN

- Hergestellt aus Vierkantrrohr 30 mm und \varnothing 20 mm
- Höhe 0,90 m (7 Rohre)
- Lieferung mit 1 Verbindungsstange.
- Verstärkungslasche auf der Horde Länge 2,00 m und 3,00 m

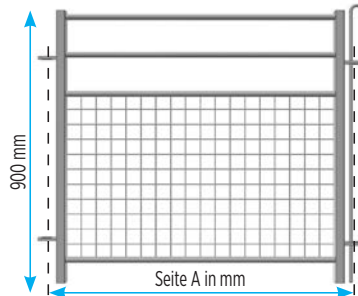


Art.-Nr.	Bezeichnung	Verpackung / Paketierung	Seite A
OV2020	Horde mit Querstangen, 1 m	25	1000
OV2017	Horde mit Querstangen, 1,50 m	25	1570
OV2021	Horde mit Querstangen, 2 m	25	2000
OV2029	Horde mit Querstangen, 2,50 m	25	2570
OV2022	Horde mit Querstangen, 3 m	25	3000
OV2126	Verbindungsstange	25	1000

Horden halbvergittert (mit Verbindungsstange)

EIGENSCHAFTEN

- Hergestellt aus Vierkantrrohr 30 mm und Rundrohr \varnothing 20 mm
- Höhe 0,90 m
- Vergittert bis zu einer Höhe von 0,45 m
- Lieferung mit 1 Verbindungsstange.

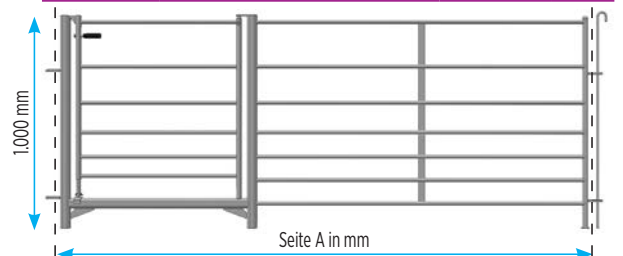
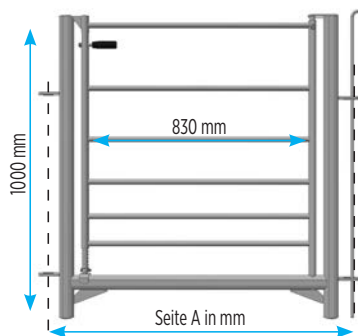


Art.-Nr.	Bezeichnung	Verpackung / Paketierung	Seite A
OV2060	Horde für Schafe, halbvergittert, 1 m	25	1000
OV2061	Horde für Schafe, halbvergittert, 1,50 m	25	1500
OV2062	Horde für Schafe, halbvergittert, 2 m	25	2050
OV2063	Horde für Schafe, halbvergittert, 2,50 m	25	2550
OV2064	Horde für Schafe, halbvergittert, 3 m	25	2960
OV2126	Verbindungsstange	25	1000

Horden für Schafe mit Personenschlupf (mit Verbindungsstange)

EIGENSCHAFTEN

- Hergestellt aus ovalem Rohrmaterial 50 x 30
- Höhe 1 m
- Zweipunktverriegelung der Pforte
- Pfortenöffnung durch Feder-Handgriff
- Geliefert mit 1 Verbindungsstange.

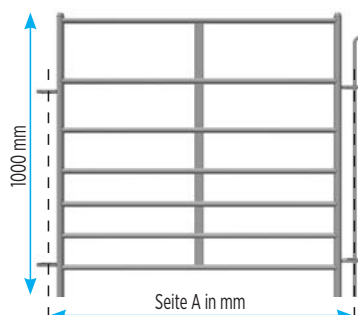


Art.-Nr.	Bezeichnung	Verpackung / Paketierung	Seite A
OV2091	Horde für Schafe, mit Personenschlupf, 1 m	25	1000
OV2092	Horde für Schafe, mit Personenschlupf, 2,50 m	2	2540
OV2126	Verbindungsstange	25	1000

Horden Ultra (mit Verbindungsstange)

EIGENSCHAFTEN

- Hergestellt aus Rohrmaterial \varnothing 27 mm und \varnothing 20 mm
- Höhe 1 m (7 Rohre)
- Füße mit gewölbten Unterlegscheiben
- Gewölbte Endstücke für senkrechte Rohre
- Geliefert mit 1 Verbindungsstange.
- Verstärkungslasche auf Horde



Art.-Nr.	Bezeichnung	Verpackung / Paketierung	Seite A
OV2120	Horde Ultra für Schafe, Länge, 1 m	25	1060
OV2121	Horde Ultra für Schafe, Länge, 1,50 m	25	1560
OV2122	Horde Ultra für Schafe, Länge, 2 m	25	2060
OV2123	Horde Ultra für Schafe, Länge, 2,50 m	25	2560
OV2124	Horde Ultra für Schafe, Länge, 3 m	25	3060
OV2126	Verbindungsstange	25	1000

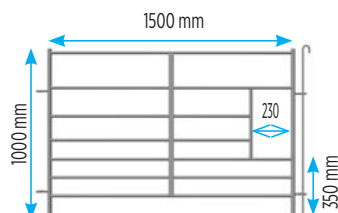
HORDEN MIT VERBINDUNGSSTANGE

Verschiedene Modelle

Horde mit Tränkschutz (mit Verbindungsstange)

EIGENSCHAFTEN

- Hergestellt aus Rohrmaterial \varnothing 27 mm und \varnothing 20 mm
- Höhe 1 m (7 Rohre)
- FüÙe mit gewölbten Unterlegscheiben
- Gewölbte Endstücke für senkrechte Rohre
- Geliefert mit 1 Verbindungsstange.
- Verstärkungsglasche auf Horde

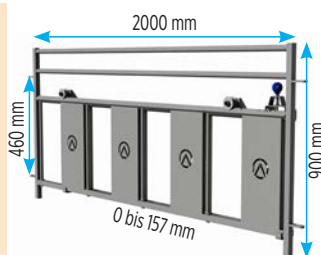


Art.-Nr.	Bezeichnung	Verpackung / Paketierung	Seite A
OV2125	Horde Ultra, Ausschnitt für Tränke, Länge 1,50 m	10	1560
OV2126	Verbindungsstange	25	1000

Horde mit 4 Lämmerschlüpfen (mit Verbindungsstange)

EIGENSCHAFTEN

- Hergestellt aus Vierkantrrohr 30x30
- Höhe 0,90 m, Länge 2 m
- Horde bestehend aus festem Rahmen und Schieberahmen.
- 4 verstellbare Durchlässe für Lämmer 0 bis 157 mm
- Geliefert mit einer Verbindungsstange
- Montiert geliefert

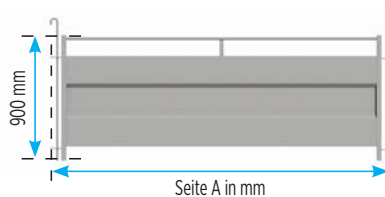


Art.-Nr.	Bezeichnung	Verpackung / Paketierung
OV2111	Horde, 4 Durchlässe für Lämmer 2 m	10
OV2126	Verbindungsstange	25

Stahlblech-Horden (mit Verbindungsstange)

EIGENSCHAFTEN

- Vierkantmaterial 30 mm
- Höhe 0,90 m
- Lieferung mit 1 Verbindungsstange
- Mit Stahlblechverkleidung im unteren Teil bis zu einer Höhe von 670 mm, mit Schutzrohr

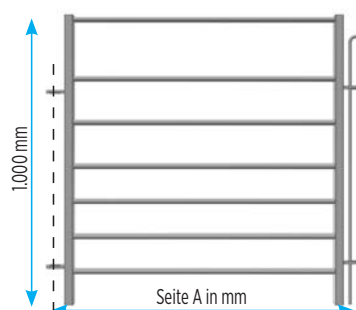


Art.-Nr.	Bezeichnung	Verpackung / Paketierung	Seite A
OV2024	Horde, verblecht, 1 m	25	1000
OV2025	Horde, verblecht, 2 m	25	2000
OV2026	Horde, verblecht, 3 m	25	3000
OV2126	Verbindungsstange	25	1000

Horden Alpe (mit Verbindungsstange)

EIGENSCHAFTEN

- Hergestellt auf Rohrmaterial 30x30 und \varnothing 20
- Querstreben 7 Rohre
- Höhe 1 m
- Geliefert mit einer Verbindungsstange

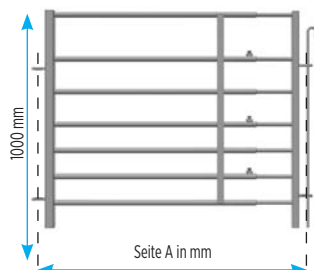


Art.-Nr.	Bezeichnung	Verpackung / Paketierung	Seite A
OV2093	Horde Alpe 1 m	25	1040
OV2095	Horde Alpe 1,50 m	25	1590
OV2096	Horde Alpe 2 m	25	2090
OV2098	Horde Alpe 2,50 m	25	2570
OV2099	Horde Alpe 3 m	25	3070
OV2126	Verbindungsstange	25	1000

Horden mit teleskopierbaren Querstreben (mit Verbindungsstange)

EIGENSCHAFTEN

- Hergestellt aus Rohrmaterial \varnothing 20 am vorderen Teil und \varnothing 27 am hinteren Teil
- Geliefert mit einer Verbindungsstange
- Teleskopierbar

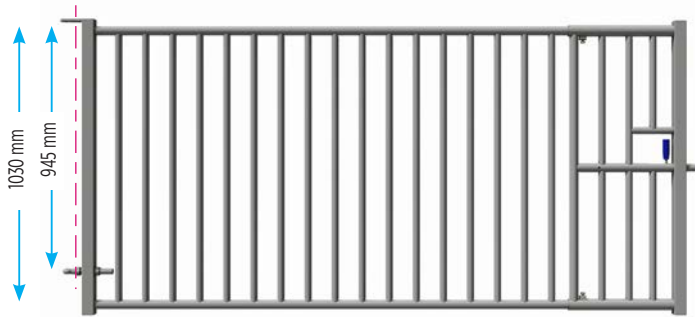


Art.-Nr.	Bezeichnung	Verpackung / Paketierung	Seite A Min.	Seite A Max.
860211	Horde für Schafe, mit Querstangen, teleskopierbar, 1-2 m	25	1080	1975
860212	Horde für Schafe, mit Querstangen, teleskopierbar, 2-2 m	25	1630	3075
860213	Horde für Schafe, mit Querstangen, teleskopierbar, 3-4 m	25	2630	4075
860214	Horde für Schafe, mit Querstangen, teleskopierbar, 4-5 m	25	3630	5075
860215	Horde für Schafe, mit Querstangen, teleskopierbar, 5-6 m	25	4630	6075
OV2126	Verbindungsstange	25	-	1000



ABTRENNUNGEN UND TORE

Tore für Ziegen



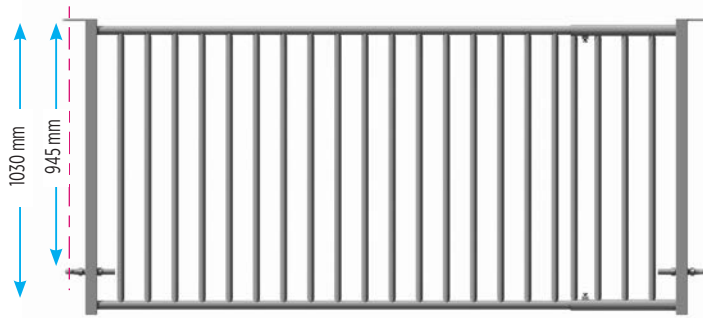
Art.-Nr. 860659

EIGENSCHAFTEN

- Rahmen hergestellt aus Rohr Ø 42 und Ø 37
- Senkrechte Stäbe Ø 27
- Montiert auf Augenschrauben
- Abstand von 75 mm zwischen den Stäben
- Automatischer, Riegel Ø 28 mm, mit Hängeschloss abschließbar

Art.-Nr.	Bezeichnung	Verpackung / Paketierung
864315	Tor für Ziegen 1 m	10
864316	Tor für Ziegen 2 m	10
864317	Tor für Ziegen 3 m	10
864318	Tor für Ziegen 4 m	10
864319	Tor für Ziegen 5 m	10
860659	Verstellbare Stange für Ziegen, mit Schellen	

Abtrennung für Ziegen

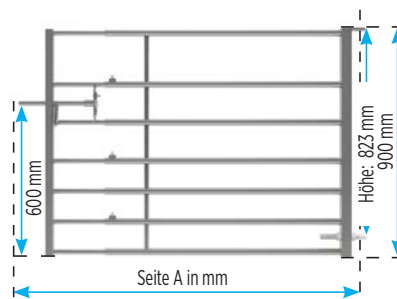


Art.-Nr.	Bezeichnung	Verpackung / Paketierung
864310	Abtrennung für Ziegen 1 m	10
864311	Abtrennung für Ziegen 2 m	10
864312	Abtrennung für Ziegen 3 m	10
864313	Abtrennung für Ziegen 4 m	10
864314	Abtrennung für Ziegen 5 m	10
860659	Verstellbare Stange für Ziegen, mit Schellen	

Tore LV7 für Schafe

EIGENSCHAFTEN

- Hergestellt aus Rohrmaterial Ø20 am vorderen Teil und Ø27 am hinteren Teil
- Riegel, mit Vorhängeschloss zu sichern
- Geliefert mit Augenschraube

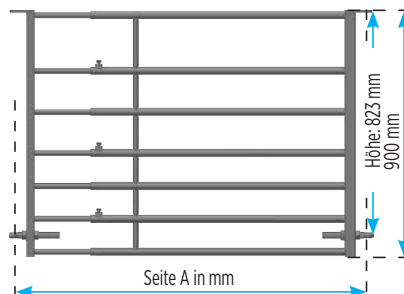


Art.-Nr.	Bezeichnung	Verpackung / Paketierung	Seite A Min.	Seite A Max.
860173	Tore für Schafe LV7 - 1-2 m	10	1310	1825
860151	Tore für Schafe LV7 - 2-3 m	10	1860	2925
860127	Tore für Schafe LV7 - 3-4 m	10	2860	3925
860128	Tore für Schafe LV7 - 4-5 m	10	3860	4925
860129	Tore für Schafe LV7 - 5-6 m	10	4860	5925

Abtrennung LV7 für Schafe

EIGENSCHAFTEN

- Hergestellt aus Rohrmaterial Ø20 am vorderen Teil und Ø27 am hinteren Teil
- Geliefert mit zwei Augenschrauben



Art.-Nr.	Bezeichnung	Verpackung / Paketierung	Seite A Min.	Seite A Max.
860713	Abtrennung LV7 für Schafe - 1/2 m	10	1071	1746
860714	Abtrennung LV7 für Schafe - 2/3m	10	1621	2846
860715	Abtrennung LV7 für Schafe - 3/4m	10	2621	3846
860716	Abtrennung LV7 für Schafe - 4/5m	10	3621	4846
860717	Abtrennung LV7 für Schafe - 5/6m	10	4621	5846

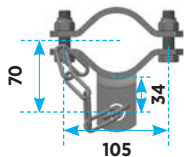
PFOSTEN UND SCHELLEN Ø 60 UND Ø 76

Übersicht

Zubehör Ø60



862022



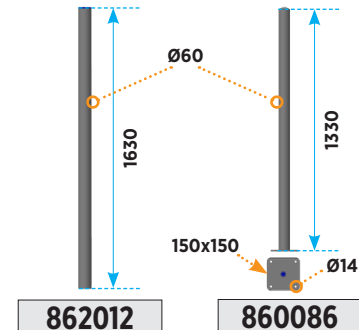
862023



862024



862025



862012

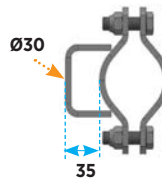
860086



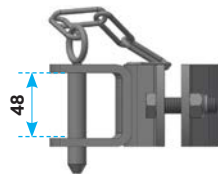
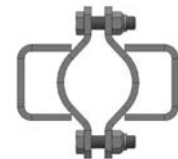
862617



862034



862043

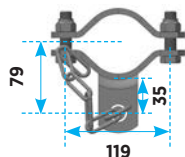


Art.-Nr.	Bezeichnung
862022	Schelle Ø60 - einfach
862023	Schelle Ø60 - zweifach
862024	Schelle Ø60 - dreifach
862025	Schelle Ø60 - vierfach
862617	Schelle Ø60 - zweifach, winklig
862034	Schelle Ø60 - einfach, mit Riegelhalter
862043	Schelle Ø60 - zweifach, mit Riegelhalter
862012	Pfosten Ø60 - einfach, zum Einbetonieren - 1,63 m
862010	Bodenhülse für Pfosten Ø60 - L.: 30 cm
862013	Abdeckung Bodenhülse für Pfosten Ø60
860086	Pfosten Ø60 - auf Platte, einfach - 1,33 m

Zubehör Ø76



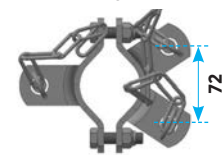
867614



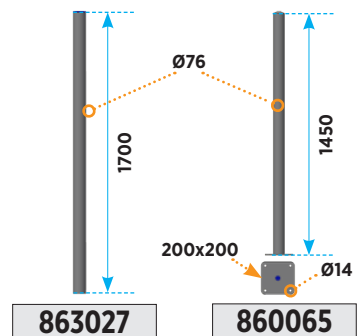
867615



867618



867619



863027

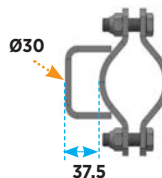
860065



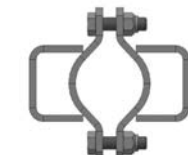
867617



867624



867626



860597



860598

Art.-Nr.	Bezeichnung
867614	Schelle Ø76 - einfach
867615	Schelle Ø76 - zweifach
867618	Schelle Ø76 - dreifach
867619	Schelle Ø76 - vierfach
867617	Schelle Ø76 - zweifacher Winkel
867624	Schelle Ø76 - einfach, mit Riegelhalter
867626	Schelle Ø76 - zweifach, mit Riegelhalter
860597	Schelle Ø76 - einfach, mit Aufnahme für Quick-Lock
860598	Schelle Ø76 - doppelt, mit Aufnahme für Quick-Lock
863027	Pfosten Ø76 - einfach, zum Einbetonieren - 1,70 m
867622	Bodenhülse für Pfosten Ø76 - L.: 30cm
867623	Abdeckung Bodenhülse für Pfosten Ø76
860065	Pfosten Ø76 - auf Platte, einfach - 1,45 m



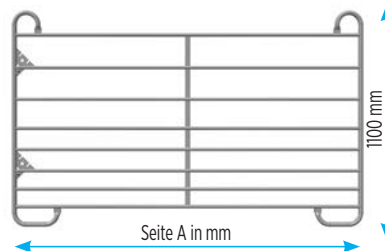
HORDEN MIT PLATTEN

Verschiedene Modelle

Feldhorden

EIGENSCHAFTEN

- Hergestellt aus Rohrmaterial Ø 27 mm und Ø 20mm
- Säulen und Querleisten ineinander geschoben
- Höhe 1,10 m
- Zusammenbau mit 2 Ketten (mitgeliefert)

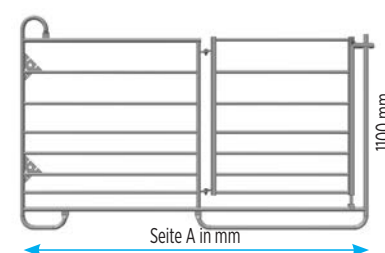


Art.-Nr.	Bezeichnung	Verpackung / Paketierung	Seite A
870101	Feldhorde, Länge 2 m	20	2000
870103	Feldhorde, Länge 2,50 m	20	2500
870104	Feldhorde, Länge 3 m	20	3000

Feldhorden für Schafe mit Personenschlupf

EIGENSCHAFTEN

- Hergestellt aus Rohrmaterial Ø 27 mm und Ø 20mm
- Säulen und Querleisten ineinander geschoben
- Höhe 1,10 m
- Zusammenbau mit 2 Ketten (mitgeliefert)

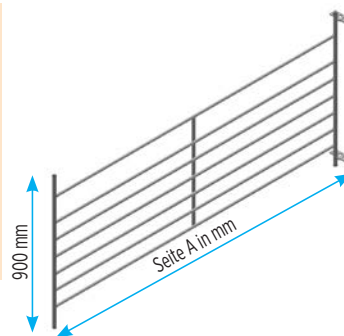


Art.-Nr.	Bezeichnung	Verpackung / Paketierung	Seite A
870102	Feldhorde mit Personenschlupf, Länge 2 m	10	2000

Horden mit Querstangen (koppelbar, 3 Löcher)

EIGENSCHAFTEN

- Hergestellt aus Rohrmaterial Ø 27 mm und Ø 20mm
- Höhe 0,90 m (7 Rohre)
- Zusammenfügbar mit einem 3-Loch-System an den Enden
- Lieferbar mit und ohne Durchlass für Lämmer

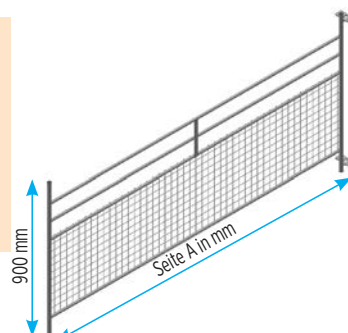


Art.-Nr.	Bezeichnung	Verpackung / Paketierung	Seite A
OV2001	Horden mit Querstangen, 3 Löcher, 1,20 m	25	1210
OV2002	Horden mit Querstangen, 3 Löcher, 2,40 m	25	2410
OV2003	Horden mit Querstangen, 3 Löcher, 3 m	25	2920
OV2004	Horden mit Querstangen, 3 Löcher, 1,20 m mit Durchlass für Lämmer	25	1210

Horden, halbvergittert, koppelbar, 3 Löcher

EIGENSCHAFTEN

- Hergestellt aus Rohrmaterial Ø 27 mm und Ø 20mm
- Höhe 0,90 m
- Vergittert bis zu einer Höhe von 0,45 m
- Zusammenbau mit 2 3-Loch-Platten



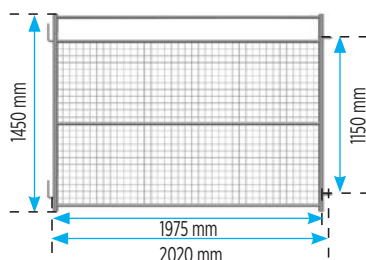
Art.-Nr.	Bezeichnung	Verpackung / Paketierung	Seite A
OV2044	Horde, halbvergittert, 3 Löcher 1 m	25	960
OV2041	Horde, halbvergittert, 3 Löcher 1,20 m	25	1210
OV2042	Horde, halbvergittert, 3 Löcher 2,40 m	25	2410
OV2043	Horde, halbvergittert, 3 Löcher 3 m	25	2920

HORDEN UND TRÄGERGESTELL FÜR SCHAFE

Mobile Gitterhorden

EIGENSCHAFTEN

- Hergestellt aus Vierkantrrohr 30x30 und Ø27
- Höhe 1,50 m
- Vergittert bis 1,25 m



Art.-Nr.	Bezeichnung	Verpackung / Paketierung	Seite A
860076	Mobile Gitterhorde 2 m	25	2050

Winkelhorden (für die Lammzone und Tisch zur Fütterung)

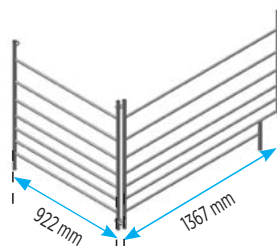
EIGENSCHAFTEN

- Hergestellt aus Rohrmaterial Ø 27 mm und Ø 20mm
- Zusammenbau mit gelochten Endkappen

Pro Satz von 10 Stück (Mindestmenge)

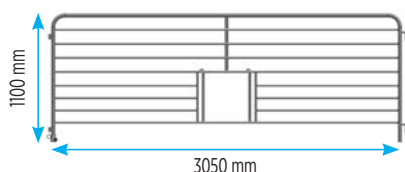
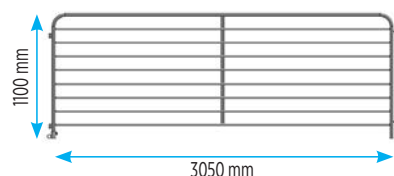
1 Satz enthält:

- Horde mit Ausschnitt Länge 1,40 m / Höhe 0,98 m
- Horde zum Verschließen Länge 0,95 m / Höhe 0,98 m



Art.-Nr.	Bezeichnung	Verpackung / Paketierung
OV2104	Winkelhorde (Satz)	10

Horden



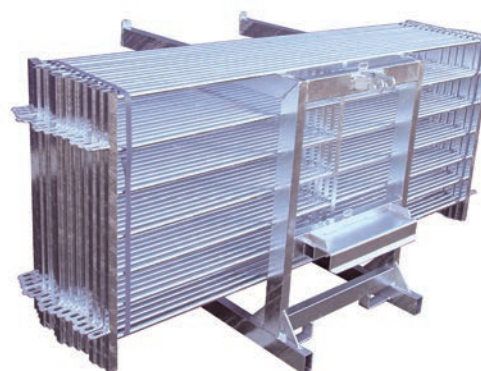
Art.-Nr.	Bezeichnung	Verpackung / Paketierung
864203	Horde, Normalausführung, Länge 3 m	25
864204	Horde mit verstellbarem Durchlass, mit Rollen, Länge 3 m	10

Trägergestell zur Aufnahme von Schafshorden

EIGENSCHAFTEN

- Höhe : 1,05 m
- Breite: 0,70 m
- Länge: 1,15 m
- Zum Transportieren von bis zu 30 Horden
- Kann an einen Traktor oder Gabelstapler angekoppelt werden

Art.-Nr.	Bezeichnung	Verpackung / Paketierung
OV2040	Trägergestell zur Aufnahme von Schafshorden	10

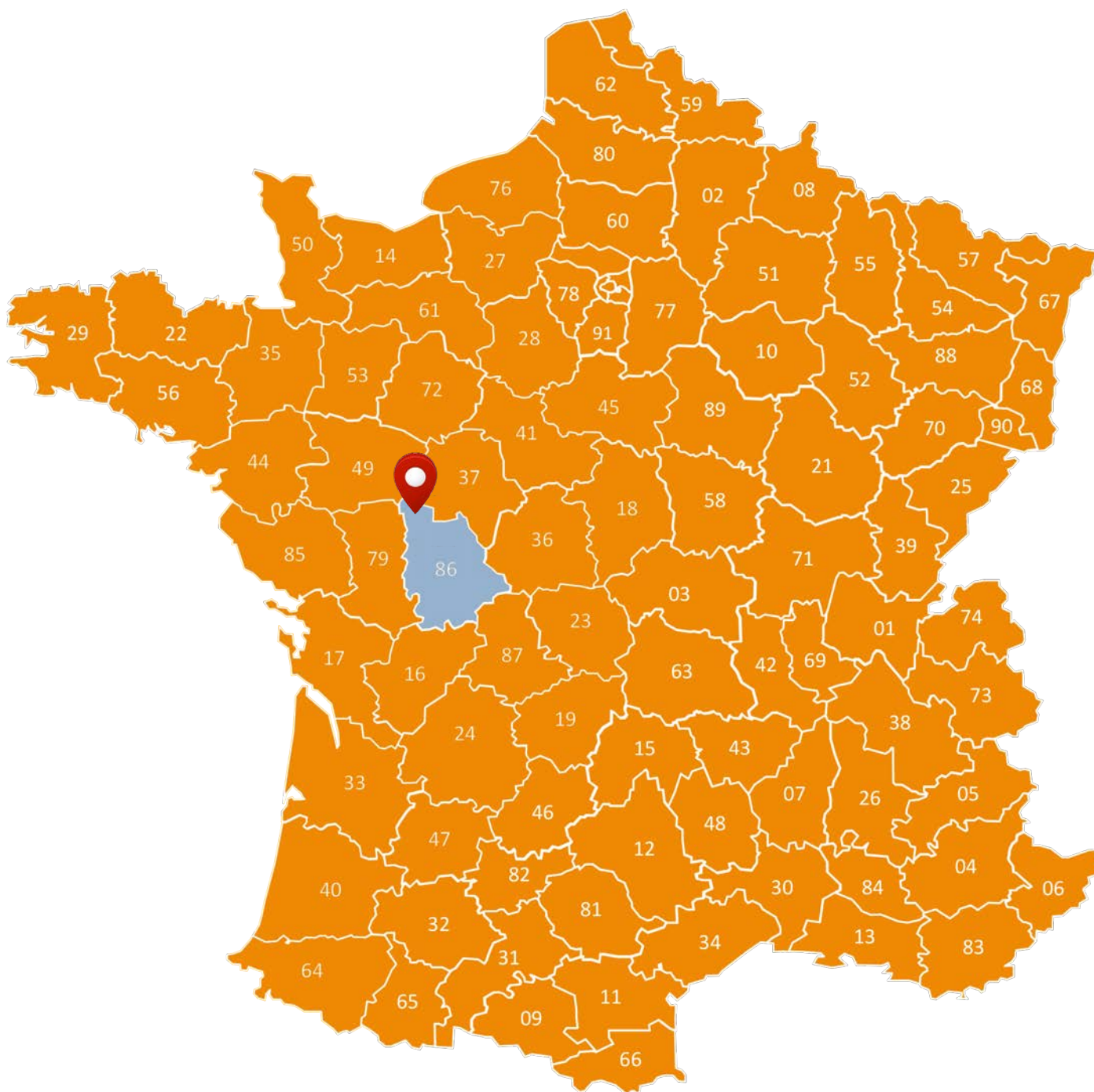


Schutzanstrich

Art.-Nr.	Bezeichnung
PP2001	Schutzanstrich - 5 kg-Eimer



Karte von Frankreich



Tel.: 05 49 98 80 70
Fax: 05 49 98 19 77
contact@agritubel.com

8 rue des Forges - CS40094 - 86202 LOUDUN
Cedex

www.agritubel.com



8 rue des Forges - CS40094 - 86202 LOUDUN
Cedex

www.agritubel.com

Unsere Preise sind unverbindlich und verstehen sich **NETTO**, ab Werk Loudun (Department 86).
(*Lieferung und Einbau nicht inbegriffen*).

Jeder Sonderauftrag unterliegt einer schriftlichen Anfrage, der ein Plan beizufügen ist, die vom Werk bestätigt werden muss.

Lieferverzug begründet keinen Anspruch auf Schadensersatz.

Unsere Waren werden unabhängig vom Versandweg auf Kosten und Gefahren des Empfängers versandt. Das Abladen der Ausstattung obliegt dem Adressaten bzw. Besteller.

Für jede Rechnung wird ein Festbetrag in Höhe von 2,29 € berechnet.

Jede telefonische Bestellung ist schriftlich zu bestätigen. Das Material wird nicht montiert und ohne Montageplan verkauft.

Die Angaben und Größen der Ausstattungen sind Erfahrungs- bzw. Richtwerte. Der Einbau durch den Kunden erfolgt auf seine Kosten. **Die Firma Agritubel übernimmt keine Haftung.**

Die **Lieferfrist** ist ein Erfahrungs- bzw. Richtwert. Vertragsstrafen bei Lieferverzögerungen sind ausgeschlossen.

Jede Reklamation ist innerhalb von 48 Stunden nach der Lieferung geltend zu machen, andernfalls unterliegt sie dem Rechtsausschluss.

Bei einer Auftragsänderung nach der Lieferung wird das Material weder zurückgenommen noch umgetauscht. Die **Frachtkosten** sind je nach Lieferumfang und Lieferort unterschiedlich.

Garantie auf Ausstattungen

Garantie auf Ausstattungen gibt es nur für Produkte, die fehlerhaft sind. Die Garantie umfasst nicht die Zusatzkosten (Transport, Einbau oder Stundenlohn). Vertragsstrafen sind ausgeschlossen.

Wir entwickeln unsere Produkte mit äußerster Sorgfalt, haften aber nicht für Unfälle mit Tieren.

Preisgarantie

Jeder ohne Anzahlung entgegengenommene Auftrag wird zu dem am Tag der Lieferung gültigen Kurs in Rechnung gestellt.

Jeder mit einer Anzahlung von 30 % entgegengenommene Auftrag enthält eine 6-monatige Preisgarantie ab Auftragsdatum.

Nach Ablauf dieser Frist erfolgt eine Rechnungslegung zum Tageskurs.

Jeglicher Rechtsstreit bzw. jegliche Anfechtung unterliegt der ausschließlichen Zuständigkeit des Handelsgerichts Poitiers.

Zahlungsbedingungen

Unsere Zahlungsbedingungen sind wie folgt:

- Jeder Betrag, der zum Fälligkeitstermin nicht ausgeglichen ist, führt zur Berechnung von Verzugszinsen, die auf den offenen Restbetrag zu dem von der EZB angewendeten Zinssatz zuzüglich 10 Prozentpunkten (Gesetz LME) berechnet werden.
- Kommt es zu Vollstreckungsmaßnahmen, so gehen alle dadurch verursachten Kosten zu Lasten des Schuldners.
- In Übereinstimmung mit § L 441-6 des Handelsgesetzbuches berechnen wir eine pauschalierte Vollstreckungsgebühr von 40 € (Dekret Nr. 2012-1115) für jeden Zahlungsverzug.

Eigentumsvorbehaltsklausel

Das Eigentum an den Ausstattungen geht erst mit der vollständigen Bezahlung der Rechnung und Eingang des gesamten Rechnungsbetrages bei Agritubel auf den Kunden über.

In dem Bemühen um eine permanente Verbesserung behält sich der Hersteller das Recht auf nützliche und notwendige Änderungen an den Produkten vor, ohne dass für den Nutzer hierdurch ein Regressanspruch entsteht. Unterlagen, Fotos und Darstellungen sind nicht vertragsverbindlich.



A series of horizontal dotted lines for taking notes.





www.agritubel.com

8 rue des Forges - CS40094
86202 LOUDUN Cedex
Tel.: +33 (0)5 49 98 80 70 FAX: 05 49 98 19 77
contact@agritubel.com

